

Стойка для заготовок с шариковой направляющей для вращающихся и подвижных труб и других заготовок. Для мастерских и промышленности. Для стройплощадки и мастерской.

Трубы, сплошных заготовок D (1/8) 3/4–6",

D (6) 26–168 мм

Предельная нагрузка ≤ 150 кг

REMS Геркулес – надежная опора.

Легкое движение материала во всех направлениях при поворачивании, протягивании и толкании благодаря двум стальным шарам в защищенном от ржавчины корпусе в диапазоне D 3/4–6", D 26–168 мм.

Очень хорошо подходит для работы с системами труб, напр., для отрезания, нарезки резьбы, накатки желобков, сварки, пайки.

Крепкая, удобная при использовании на стройплощадках. Разборная конструкция, легко транспортируема.

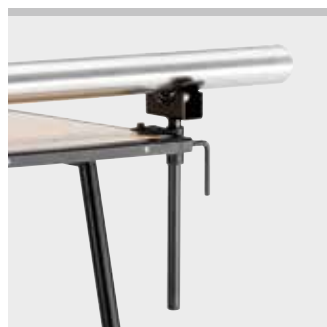
По выбору на стабильной треноге или с крепежным приспособлением для верстака.

С регулировкой по высоте: REMS Геркулес ЗБ от 690 до 1180 мм от пола, REMS Геркулес Y от 35 до 580 мм от рабочей плиты станка.

Комплект поставки

REMS Геркулес. Регулируемая по высоте подставка для труб D (1/8) 3/4–6", D (6) 26–168 мм заготовок D (6) 26–150 мм. По выбору на треноге или с крепежным приспособлением для верстака.

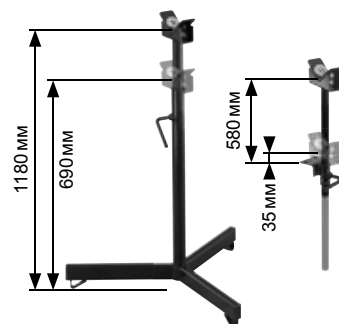
Наименование	Конструкция	Арт.-№
REMS Геркулес ЗБ	Тренога с защитными колпаками	120120R
REMS Геркулес Y	Зажим для верстака	120130R



Продукция немецкого производства



Info



Регулируемая по высоте опора для заготовок с шариковой направляющей для поворотных и стационарных труб и сплошных заготовок. Для мастерских и промышленности. Для стройплощадки и мастерской.

Трубы, сплошных заготовок D (1/8) 1 1/4–12",

D (6) 42–324 мм

Предельная нагрузка ≤ 150 кг

REMS Геркулес XL 12" – сверхстабильная опора для труб до 12".

В частности подходит для работы с системами труб, например, для накатки желобков, отрезания, нарезки резьбы, сварки, пайки.

Легкое движение материала во всех направлениях при поворачивании, протягивании и толкании благодаря двум стальным шарам в защищенном от ржавчины корпусе в диапазоне D 1 1/4–12", D 42–324 мм.

Крепкая, удобная при использовании на стройплощадках. Надежная устойчивая треножная конструкция, раскладная для облегчения транспортировки и хранения.

С регулировкой по высоте от 505 до 915 мм от пола.

Ходовой винт для упрощенного позиционирования трубы, с фиксатором.

Практичная рукоятка для переноски.

Комплект поставки

REMS Геркулес XL 12". Опора с регулировкой по высоте для труб, сплошных заготовок, Ø 1 1/4–12", Ø 42–324 мм. Предельная нагрузка ≤ 450 кг. В картонной коробке.

Арт.-№
120125R

