

REMS SSM 250KS

REMS

www.rems.de

Teileverzeichnis

Aktueller Stand
siehe www.rems.de
weitere Teile auf Anfrage

Spare parts list

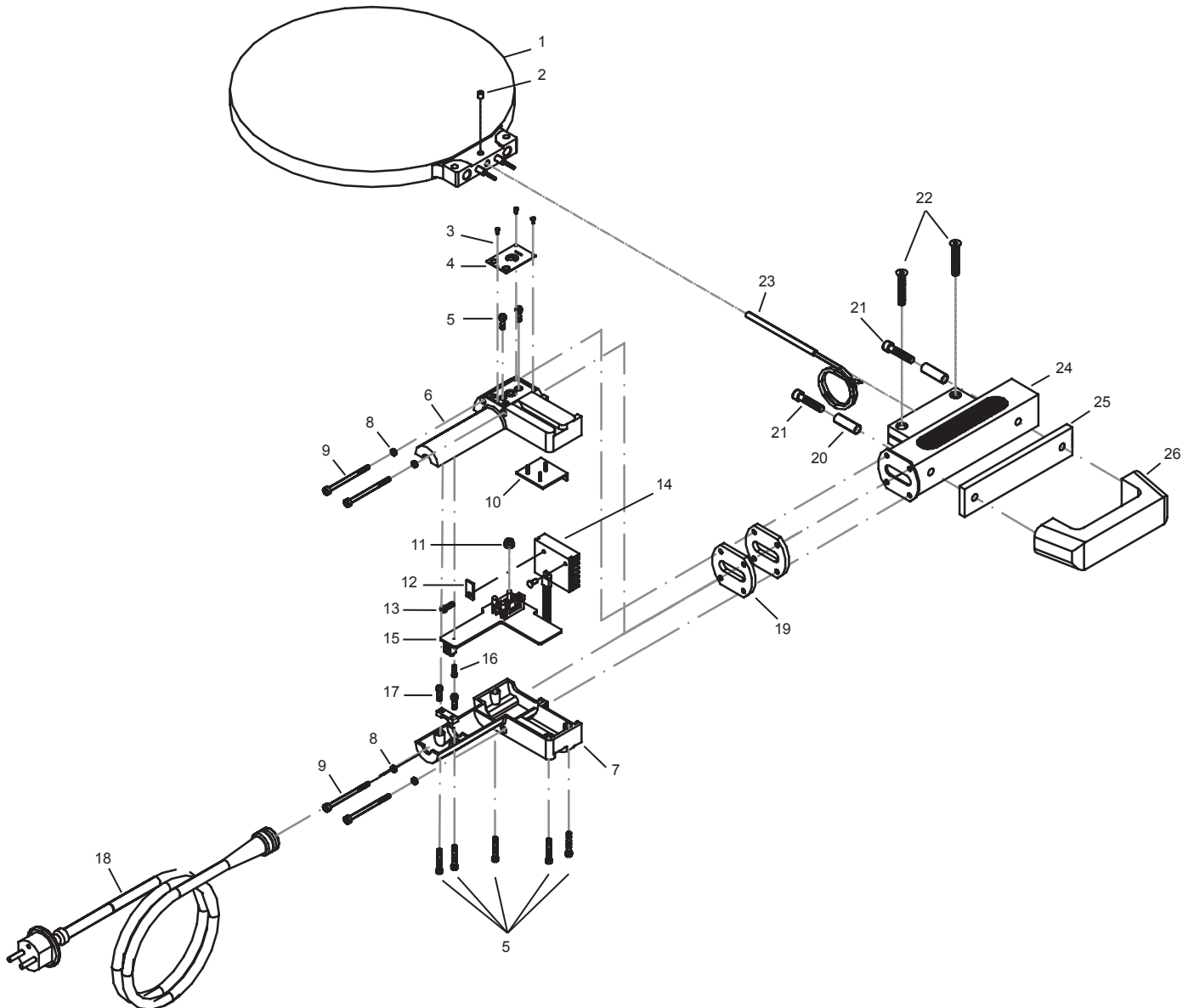
Latest version
see www.rems.de
other parts on request

Liste des pièces

Situation actuelle
voir www.rems.de
autres pièces sur demande

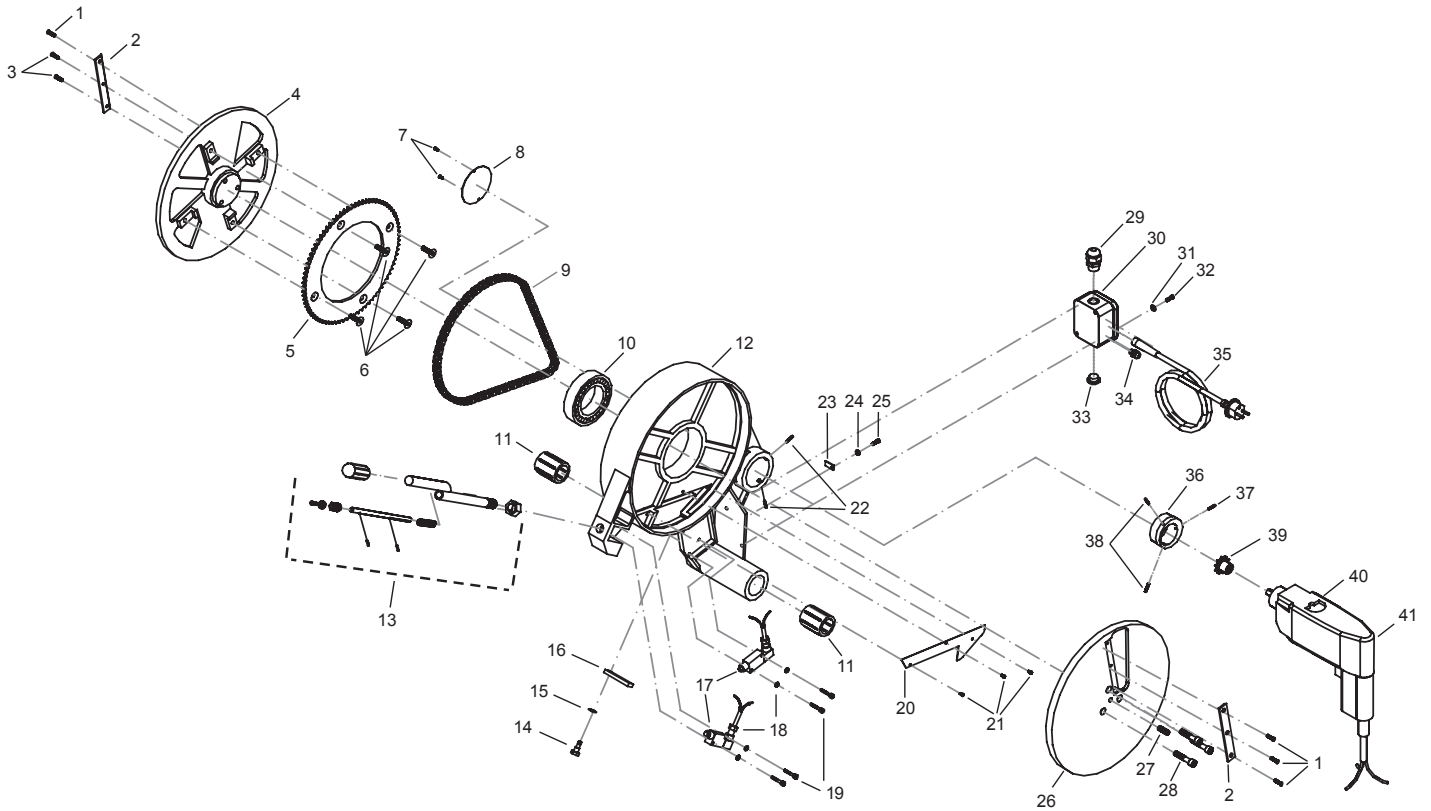
Elenco dei pezzi

Ultimo aggiornamento
vedi www.rems.de
altri ricambi su richiesta



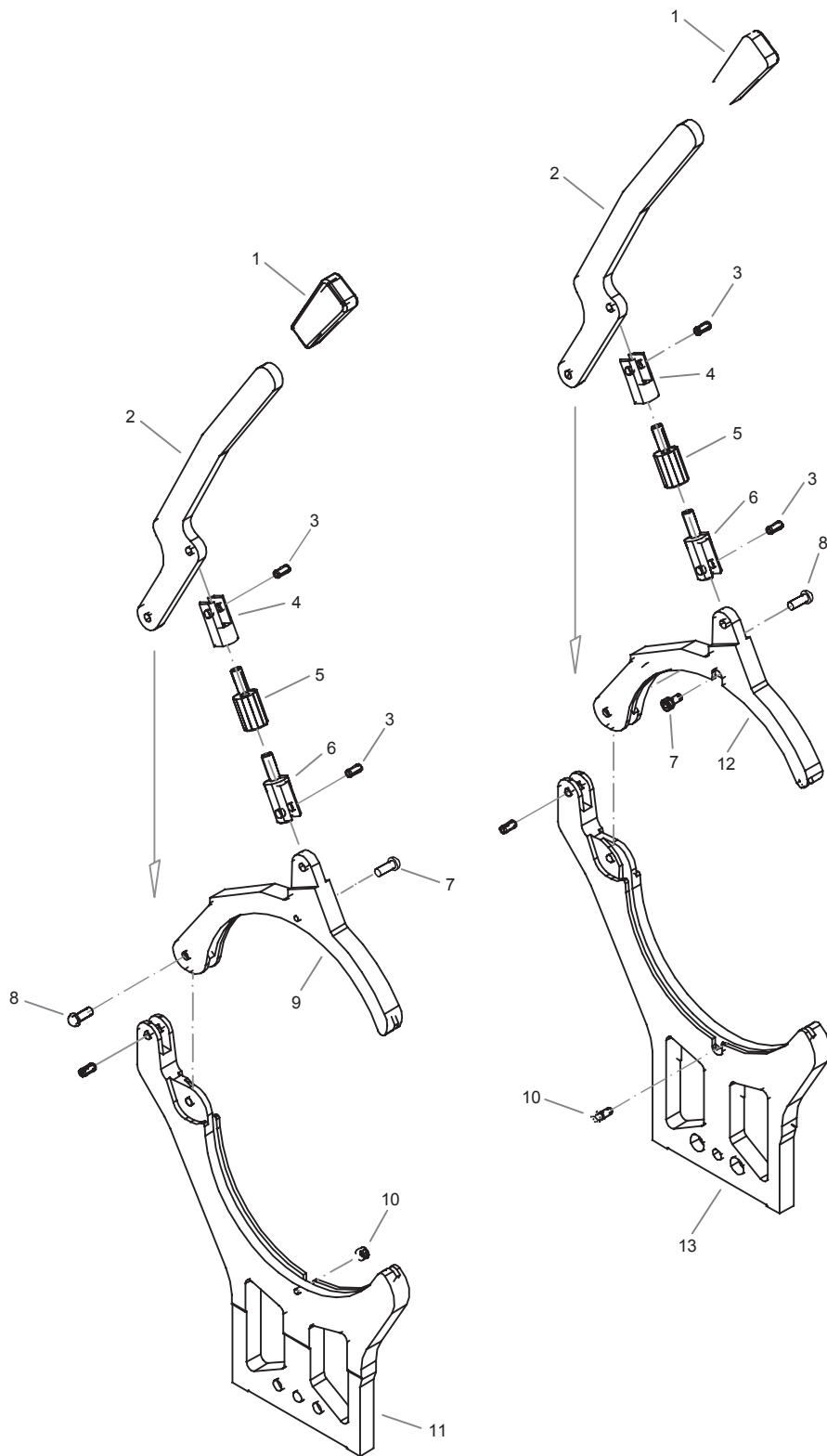
deu	eng	fra	ita	
1-26 REMS SSG 280 EE/2	REMS SSG 280 EE/2	REMS SSG 280 EE/2	REMS SSG 280 EE/2	250330 R220
6 Griffschale EE oben	Handle upper housing EE	Poignée EE dessus	Calotta impugnatura EE sup	250061
7 Griffschale EE unten	Handle lower housing EE	Poignée EE dessous	Calotta impugnatura EE inf.	250062
15 Temp.-regler EE für SSG 315	Temp. reg. for SSG 315	Régulateur temp. SSG 315	Regolatore temp. per SSG 315	255102
23 Temperaturfühler EE	Temp. feeler gauge	Capteur température	Sensore temperatura	250432
26 Handgriff	Handle	Poignée	Impugnatura	250334

REMS SSM 250KS



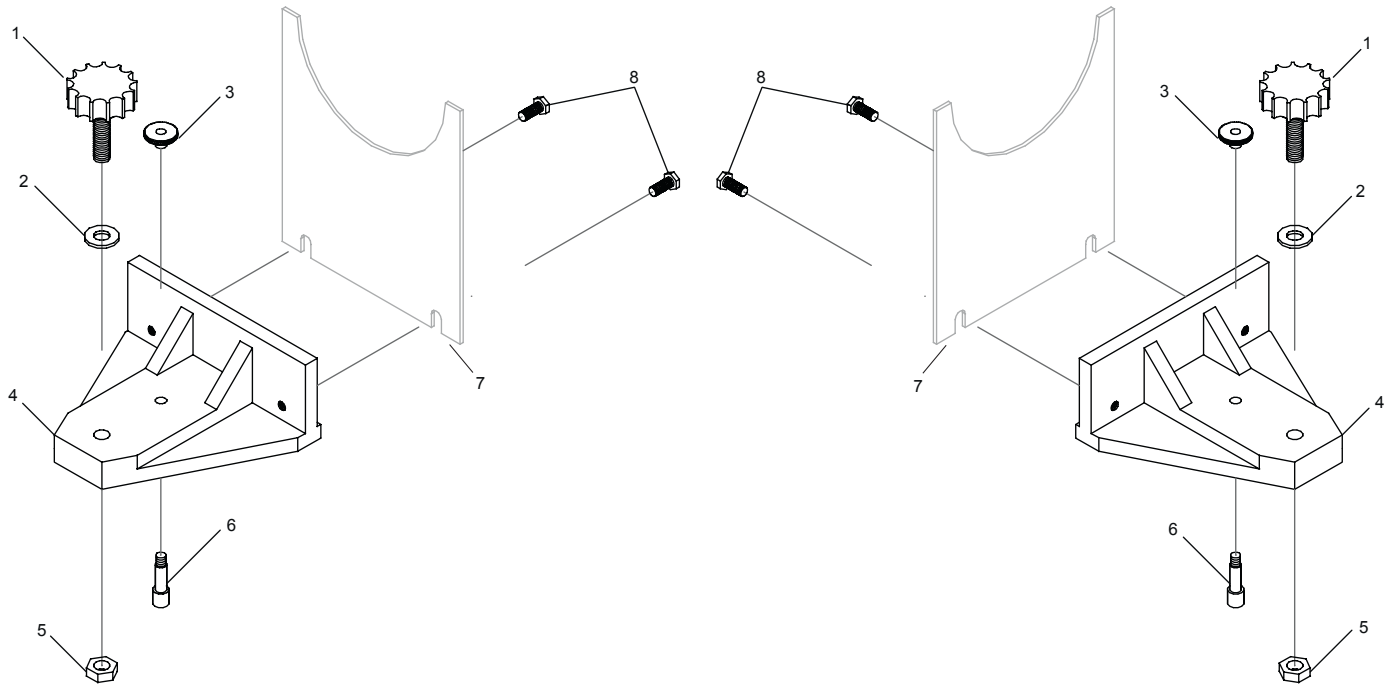
deu	eng	fra	ita	
1-41 Elektrischer Hobel	Electric facing cutter unit	Rabot électrique	Pialla elettrica	254100 R220
2 Hobelwerkzeug	Planing blade	Outil rabotage	Lama piallatura	254103
13 Hebelarm für Hobel	Lever arm for facing cutter	Levier rabot	Leva per pialla	254213
30 Steckdose 230V	Socket 230V	Prise courant 230V	Presca 230V	252125
40 Motor SSM 160-315 230V	Motor SSM 160-315 230V	Motor SSM 160-315 230V	Motor SSM 160-315 230V	251500 R220
Motor SSM 160-315 110V	Motor SSM 160-315 110V	Motor SSM 160-315 110V	Motor SSM 160-315 110V	251500 R110G
Motor SSM 160-315	Motor SSM 160-315	Motor SSM 160-315	Motor SSM 160-315	251500 RSEV
41 Motorkappe	Motor cap	Couvercle moteur	Calotta motore	251508

REMS SSM 250KS



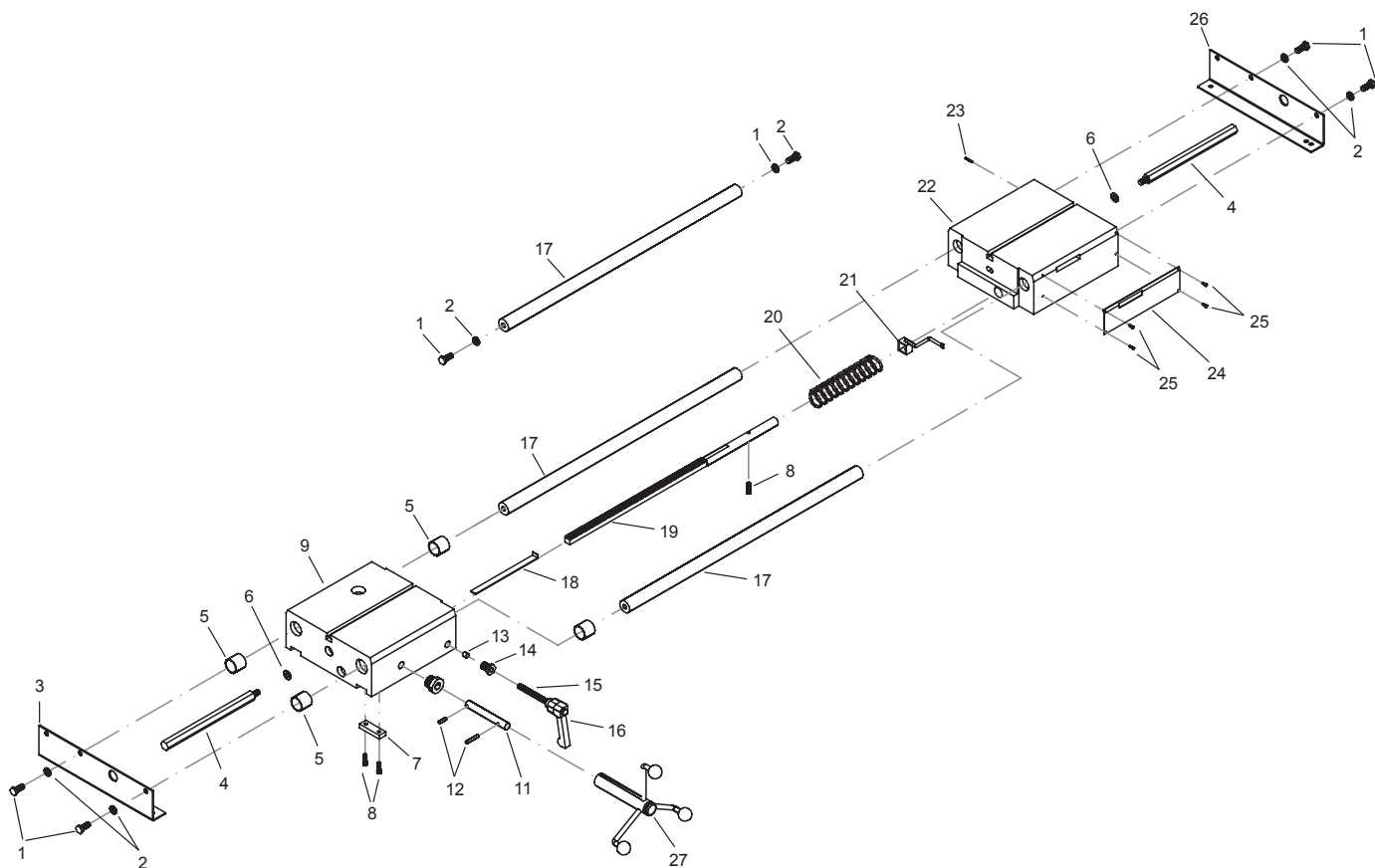
deu	eng	fra	ita	
1-11	Spannvorrichtung links	Dispositif serrage gauche	Morsa di serraggio sx	254310
1-8,10, 12,13	Spannvorrichtung rechts	Dispositif serrage droite	Morsa di serraggio dx	254300
1-6	SchlieÙe kompl.	Fermeoir complet	Chiusura completa	251306

REMS SSM 250KS



deu	eng	fra	ita	
1-8 Rohrauflage re/li 1 Klemmgriff	Pipe support R/L Tightening knob	Support tube dr./g. Poignée de serrage	Supporto per tubi dx/sx Impugnatura fissaggio	254350 251217

REMS SSM 250KS



deu	eng	fra	ita	
4 Spannschraube	Clamping bolt	Vis de serrage	Vite di fissaggio	252204
15+16 Klemmhebel	Clamping lever	Levier de serrage	Leva di serraggio	254210
20 Druckfeder	Pressure spring	Ressort de compression	Molla di compressione	252826
27 Andrückkurbel	Pressure winder	Manivelle de pression	Manovella di pressione	252208