

REMS eva 1/8-2"



deu	Betriebsanleitung	3
eng	Instruction Manual	6
fra	Notice d'utilisation	9
ita	Istruzioni d'uso	12
spa	Instrucciones de servicio	15
nld	Handleiding	18
swe	Bruksanvisning	21
nno	Bruksanvisning	24
dan	Brugsanvisning	27
fin	Käyttöohje	30
por	Manual de instruções	33
pol	Instrukcja obsługi	36
ces	Návod k použití	39
slk	Návod na obsluhu	42
hun	Kezelési utasítás	45
hrv	Upute za rad	48
slv	Navodilo za uporabo	51
ron	Manual de utilizare	54
rus	Руководство по эксплуатации	57
ell	Οδηγίες χρήσης	60
tur	Kullanım kılavuzu	63
bul	Ръководство за експлоатация	66
lit	Naudojimo instrukcija	69
lav	Lietošanas instrukcija	72
est	Kasutusjuhend	75

REMS GmbH & Co KG
Maschinen- und Werkzeugfabrik
Stuttgarter Straße 83
71332 Waiblingen
Deutschland
Telefon +49 7151 1707-0
Telefax +49 7151 1707-110
www.rems.de



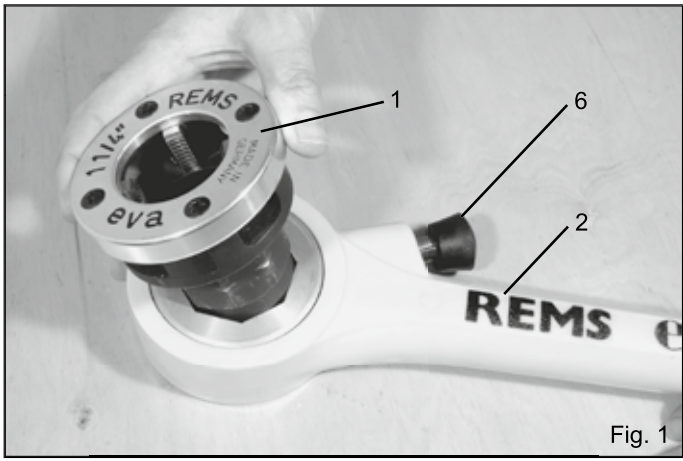


Fig. 1



Fig. 2

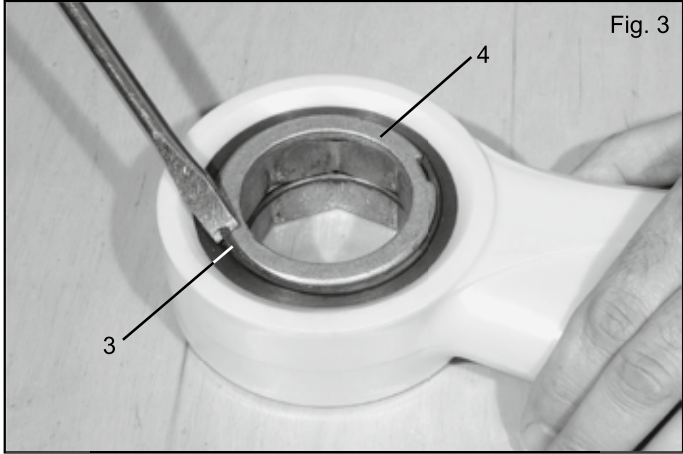


Fig. 3

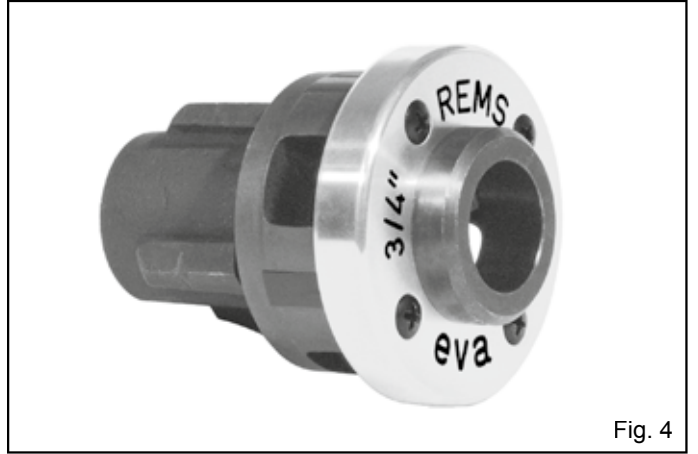


Fig. 4

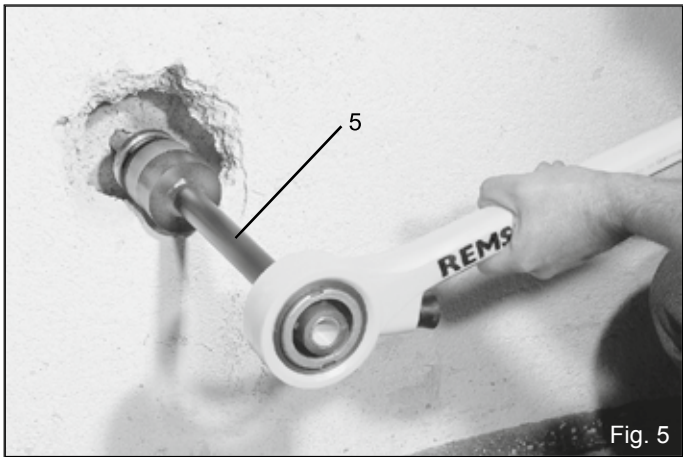


Fig. 5

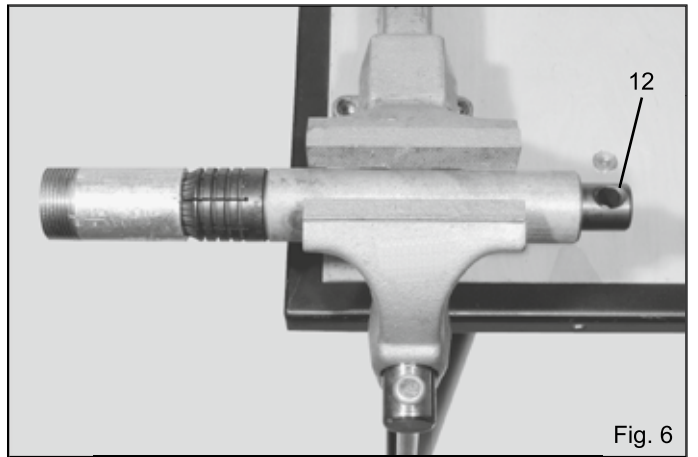


Fig. 6

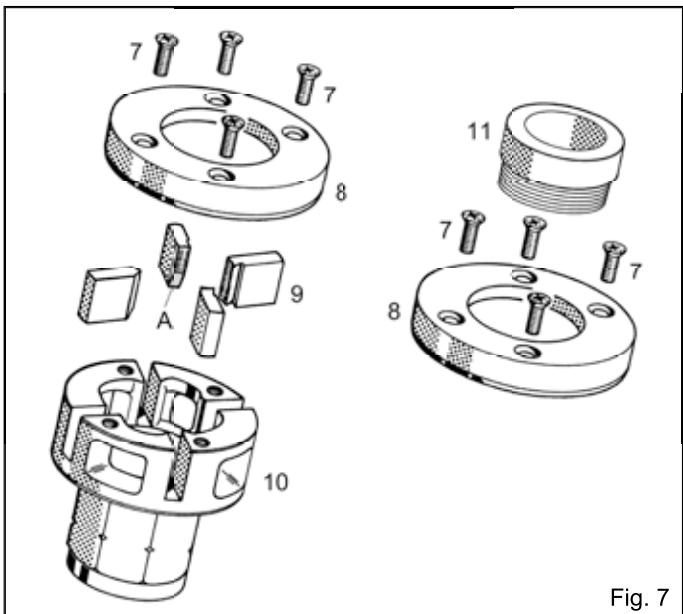


Fig. 7

Originalbetriebsanleitung

Fig. 1-7

1 REMS Schnellwechsel-Schneidkopf	7 Senkschraube
2 Ratschenhebel	8 Deckel
3 Sicherungsring	9 REMS Schneidbacke
4 Rastring	10 Schneidkopfkörper
5 Verlängerung	11 Führungsbuchse
6 Rastbolzen	12 Spindel (Nippelspanner)

Allgemeine Sicherheitshinweise

⚠ VORSICHT

Lesen Sie alle Sicherheitshinweise, Anweisungen, Bilderungen und technischen Daten, mit denen dieses Werkzeug versehen ist. Versäumnisse bei der Einhaltung der nachfolgenden Anweisungen können Verletzungen verursachen.

Bewahren Sie alle Sicherheitshinweise und Anweisungen für die Zukunft auf. Der in den Sicherheitshinweisen verwendete Begriff „Werkzeug“ bezieht sich auf handgeführte Werkzeuge.

- 1) Arbeitsplatz
 - a) Halten Sie Ihren Arbeitsbereich sauber und gut beleuchtet. Unordnung und unbeleuchtete Arbeitsbereiche können zu Unfällen führen.
 - b) Halten Sie Kinder und andere Personen während der Benutzung des Werkzeuges fern. Bei Ablenkung können Sie die Kontrolle über das Werkzeug verlieren.
- 2) Sicherheit von Personen
 - a) Seien Sie aufmerksam, achten Sie darauf, was Sie tun, und gehen Sie mit Vernunft an die Arbeit mit einem Werkzeug. Benutzen Sie kein Werkzeug, wenn Sie müde sind oder unter dem Einfluss von Drogen, Alkohol oder Medikamenten stehen. Ein Moment der Unachtsamkeit beim Gebrauch des Werkzeuges kann zu ernsthaften Verletzungen führen.
 - b) Tragen Sie persönliche Schutzausrüstung und immer eine Schutzbrille. Das Tragen persönlicher Schutzausrüstung, wie Staubmaske, rutschfeste Sicherheitsschuhe, Schutzhelm oder Gehörschutz, je nach Art und Einsatz des Werkzeuges, verringert das Risiko von Verletzungen.
 - c) Vermeiden Sie abnormale Körperhaltung. Sorgen Sie für einen sicheren Stand und halten Sie jederzeit das Gleichgewicht. Dadurch können Sie das Werkzeug in unerwarteten Situationen besser kontrollieren.
 - d) Tragen Sie geeignete Kleidung. Tragen Sie keine weite Kleidung oder Schmuck. Halten Sie Haare, Kleidung und Handschuhe fern von sich bewegenden Teilen. Lockere Kleidung, Schmuck oder lange Haare können von sich bewegenden Teilen erfasst werden.
 - e) Wiegen Sie sich nicht in falscher Sicherheit und setzen Sie sich nicht über die Sicherheitsregeln für Werkzeuge hinweg, auch wenn Sie nach vielfachem Gebrauch mit dem Werkzeug vertraut sind. Achtloses Handeln kann binnen Sekundenbruchteilen zu schweren Verletzungen führen.
- 3) Verwendung und Behandlung des Werkzeuges
 - a) Überlasten Sie das Werkzeug nicht. Verwenden Sie für Ihre Arbeit das dafür bestimmte Werkzeug. Mit dem passenden Werkzeug arbeiten Sie besser und sicherer im angegebenen Leistungsbereich.
 - b) Bewahren Sie unbenutzte Werkzeuge außerhalb der Reichweite von Kindern auf. Lassen Sie keine Personen das Werkzeug benutzen, die mit diesem nicht vertraut sind oder diese Anweisungen nicht gelesen haben. Werkzeuge sind gefährlich, wenn sie von unerfahrenen Personen benutzt werden.
 - c) Pflegen Sie Werkzeuge und Zubehör mit Sorgfalt. Kontrollieren Sie, ob bewegliche Teile einwandfrei funktionieren und nicht klemmen, ob Teile gebrochen oder so beschädigt sind, dass die Funktion des Werkzeuges beeinträchtigt ist. Lassen Sie beschädigte Teile vor dem Einsatz des Werkzeuges reparieren. Viele Unfälle haben ihre Ursache in schlecht gewarteten Werkzeugen.
 - d) Halten Sie Schneidwerkzeuge scharf und sauber. Sorgfältig gepflegte Schneidwerkzeuge mit scharfen Schneidkanten verkleben sich weniger und sind leichter zu führen.
 - e) Verwenden Sie Werkzeug, Zubehör, Einsatzwerkzeuge usw. entsprechend diesen Anweisungen. Berücksichtigen Sie dabei die Arbeitsbedingungen und die auszuführende Tätigkeit. Der Gebrauch von Werkzeugen für andere als die vorgesehenen Anwendungen kann zu gefährlichen Situationen führen.
 - f) Halten Sie Griffe und Griffflächen trocken, sauber und frei von Öl und Fett. Rutschige Griffe und Griffflächen erlauben keine sichere Bedienung und Kontrolle des Werkzeuges in unvorhergesehenen Situationen.
- 4) Service
 - a) Lassen Sie Ihr Werkzeug nur von qualifiziertem Fachpersonal und nur mit Original Ersatzteilen reparieren. Damit wird sichergestellt, dass die Sicherheit des Werkzeuges erhalten bleibt.

Sicherheitshinweise für Hand-Gewindeschneidkluppen

⚠ VORSICHT

Lesen Sie alle Sicherheitshinweise, Anweisungen, Bilderungen und technischen Daten, mit denen dieses Werkzeug versehen ist. Versäumnisse bei der Einhaltung der nachfolgenden Anweisungen können Verletzungen verursachen.

Bewahren Sie alle Sicherheitshinweise und Anweisungen für die Zukunft auf.

- Verwenden Sie die Hand-Gewindeschneidkluppe nicht, wenn diese beschädigt ist. Es besteht Unfallgefahr.

- Verwenden Sie ausschließlich Original REMS Schnellwechsel-Schneidköpfe/REMS Schnellwechsel-Schneidköpfe S/Steckköpfe für Schneideisen. Andere Schneidköpfe gewährleisten keinen sicheren Sitz oder sie beschädigen die Schneidkopf-Aufnahme der Hand-Gewindeschneidkluppe.
- Arbeiten Sie immer mit Sicherungsring (3). Der Schneidkopf kann sonst z. B. beim Anschneiden aus der Schneidkopf-Aufnahme herausgedrückt werden.
- Spannen Sie kurze Rohrstücke nur mit REMS Nippelspanner oder REMS Nippelfix. Hand-Gewindeschneidkluppe und/oder Werkzeuge können beschädigt werden.
- Gewindeschneidstoffen in Spraydosen (REMS Spezial, REMS Sanitol) ist umweltfreundliches, jedoch feuergefährliches Treibgas (Butan) zugesetzt. Spraydosen stehen unter Druck, öffnen Sie diese nicht gewaltsam. Schützen Sie diese vor Sonnenbestrahlung und Erwärmung über 50°C. Die Spraydosen können bersten, Verletzungsgefahr.
- Vermeiden Sie wegen entfettender Wirkung intensiven Hautkontakt mit Gewindeschneidstoffen. Verwenden Sie Hautschutzmittel mit fettender Wirkung oder geeigneten Handschutz.
- Kinder und Personen, die aufgrund ihrer physischen, sensorischen oder geistigen Fähigkeiten oder ihrer Unerfahrenheit oder Unkenntnis nicht in der Lage sind, die Hand-Gewindeschneidkluppe sicher zu bedienen, dürfen diese nicht ohne Aufsicht oder Anweisung durch eine verantwortliche Person benutzen. Andernfalls besteht die Gefahr von Fehlbedienung und Verletzungen.
- Überlassen Sie die Hand-Gewindeschneidkluppe nur unterwiesenen Personen. Jugendliche dürfen die Hand-Gewindeschneidkluppe nur betreiben, wenn sie über 16 Jahre alt sind, dies zur Erreichung ihres Ausbildungszieles erforderlich ist und sie unter Aufsicht eines Fachkundigen gestellt sind.

HINWEIS

- Entsorgen Sie Gewindeschneidstoffe nicht konzentriert in Kanalisation, Gewässer oder Erdreich. Nicht verbrauchter Gewindeschneidstoff ist bei zuständigen Entsorgungsunternehmen abzuliefern. Abfallschlüssel für mineral-öhlhaltige Gewindeschneidstoffe (REMS Spezial) 54401, für synthetische (REMS Sanitol) 54109. Nationale Vorschriften beachten.

Symbolerklärung

⚠ VORSICHT

Gefährdung mit einem niedrigen Risikograd, die bei Nichtbeachtung mäßige Verletzungen (reversibel) zur Folge haben könnte.

HINWEIS

Sachschaden, kein Sicherheitshinweis! Keine Verletzungsgefahr.



Vor Inbetriebnahme Betriebsanleitung lesen

1. Technische Daten

Bestimmungsgemäße Verwendung

⚠ VORSICHT

REMS Eva ist bestimmt zum Schneiden von Rohr- und Bolzengewinden mit Original REMS Schnellwechsel-Schneidköpfen/REMS Schnellwechsel-Schneidköpfen S/Steckköpfen für Schneideisen. Alle anderen Verwendungen sind nicht bestimmungsgemäß und daher nicht zulässig.

1.1. Lieferumfang

Ratschenhebel, REMS Schnellwechsel-Schneidköpfe gemäß bestelltem Set, Betriebsanleitung, Stahlblechkasten (Karton).

1.2. Artikelnummern

Ratschenhebel	522000
REMS Schneidbacken	siehe REMS Katalog
REMS Schnellwechsel-Schneidköpfe	siehe REMS Katalog
Verlängerung 300 mm	522051
Steckköpfe für Schneideisen/Zwischenringe/	
Führungsbuchsen	siehe REMS Katalog
Gewindeschneidstoffe	siehe REMS Katalog
Nippelspanner	siehe REMS Katalog
Stahlblechkasten für REMS Schnellwechsel-Schneidköpfe	526050
Stahlblechkasten für REMS Schnellwechsel-Schneidköpfe S	526052
REMS Aquila 3B	120270
REMS Aquila WB	120250
REMS Jumbo E	120240
REMS Jumbo	120200
REMS Herkules 3B	120120
REMS Herkules Y	120130
REMS CleanM	140119

1.3. Arbeitsbereich

Gewindedurchmesser

Rohrgewinde	1/8"-2", 16-50 mm
Bolzengewinde	6-30 mm, 1/4"-1"

Gewindearten

Rohrgewinde kegelig	
rechts und links	R ISO 7-1, EN 10226 (DIN 2999, BSPT)
Rohrgewinde kegelig rechts	NPT Taper Pipe Thread ASME B1.20.1

Rohrgewinde, zylindrisch (mit Schneideisen)	G (DIN ISO 228, DIN 259, BSPP) NPSM
Gewinde für Elektroinstallationsrohre	M x 1,5 (DIN EN 60423, IEC)
Stahlpanzerrohr-Gewinde (mit Schneideisen)	Pg
Bolzenschneideisen (mit Schneideisen)	M, BSW, UNC
Gewindelänge Rohrgewinde, kegelig	Normlängen
Rohrgewinde, zylindrisch, Stahlpanzerrohr-Gewinde, Bolzenschneideisen	50 mm, mit Nachspannen unbegrenzt
Nippel- und Doppelnippel mit REMS Nippelspanner (innenspannend)	3/8"–2"
1.4. Abmessungen REMS eva Set	670 x 180 x 93 mm (26,4" x 7,1" x 3,7")
1.5. Gewichte Ratschenhebel Schneidköpfe 1/2" ... 2"	2,1 kg (5,3 lb) 0,6 ... 1,3 kg (1,3 ... 2,9 lb)

2. Inbetriebnahme

2.1. Werkzeuge

Ausschließlich Original REMS Schnellwechsel-Schneidköpfe, REMS Schnellwechsel-Schneidköpfe S, Steckköpfe für Schneideisen der Hand-Gewindeschneidkluppe REMS eva verwenden. Bis zur Gewindegröße 1 1/4" werden die Schneidköpfe (1) von vorn in die 8-Kant-Aufnahme des Ratschenhebels (2) eingesetzt (Fig. 1). Sie rasten automatisch ein.

Die Schneidköpfe stehen über die hintere Gehäusewand hinaus. Dieser Überstand erleichtert das Herausnehmen des Schneidkopfes aus dem Ratschenhebel, indem dieser überstehende Rand kräftig gegen eine Fläche oder Kante gedrückt wird (Fig. 2).

Zum Einsetzen der Schneidköpfe Größe 1 1/2" und 2" in den Ratschenhebel wird der Sicherungsring (3) mit geeignetem Werkzeug, z.B. Schraubendreher, herausgenommen (Fig. 3). Rastring (4) herausnehmen und an dessen Stelle Schneidkopf 1 1/2" bzw. 2" einsetzen und Sicherungsring (3) wieder anbringen. Muss häufig zwischen den Größen bis 1 1/4" und 1 1/2" bis 2" gewechselt werden, ist die Verwendung eines separaten Ratschenhebels für 1 1/2" bis 2" ratsam.

⚠ VORSICHT

Arbeiten Sie immer mit Sicherungsring (3). Der Schneidkopf kann sonst z. B. beim Anschneiden aus der Schneidkopf-Aufnahme herausgedrückt werden.

Soll auf ein kurzes, aus der Wand ragendes Rohrstück ein Gewinde geschnitten werden, so werden die REMS Schnellwechsel-Schneidköpfe S der REMS eva mit zusätzlicher Führungsbuchse auf der Deckelseite verwendet (Fig. 4). Diese können direkt in die Schneidkopf-Aufnahme der REMS eva eingesetzt werden. Zum Antrieb der REMS Schnellwechsel-Schneidköpfe S an schwer zugänglichen Stellen, z. B. in Maueraufbrüchen (Fig. 5), erfolgt der Ratschenantrieb mit der Verlängerung (5).

2.2. Gewindeschneidstoffe

Verwenden Sie nur REMS Gewindeschneidstoffe. Sie erzielen einwandfreie Schneidergebnisse, hohe Standzeit der Schneidbacken sowie erhebliche Schonung der Werkzeuge. REMS empfiehlt die praktische und im Verbrauch sparsame Spraydose/Spritzflasche.

HINWEIS

REMS Spezial: Hochlegierter Gewindeschneidstoff auf Mineralölbasis. Für alle Materialien: Stähle, nichtrostende Stähle, Buntmetalle, Kunststoffe. Mit Wasser auswaschbar, gutachterlich geprüft. Gewindeschneidstoffe auf Mineralölbasis sind für Trinkwasserleitungen in verschiedenen Ländern, z.B. Deutschland, Österreich und in der Schweiz nicht zugelassen. In diesem Fall mineralölfreies REMS Sanitol verwenden. Nationale Vorschriften beachten.

REMS Sanitol: Mineralölfreier, synthetischer Gewindeschneidstoff für Trinkwasserleitungen. Vollständig wasserlöslich. Entsprechend den Vorschriften. In Deutschland DVGW Prüf-Nr. DW-0201AS2032, Österreich ÖVGW Prüf-Nr. W 1.303, Schweiz SVGW Prüf-Nr. 7808-649. Viskosität bei -10°C: 190 mPa s (cP). Pumpfähig bis -28°C. Ohne Wasserzusatz. Problemloser Gebrauch. Zur Auswaschkontrolle rot eingefärbt. Nationale Vorschriften beachten.

Beide Gewindeschneidstoffe sind in Spraydosen, Spritzflaschen, Kanistern und Fässern lieferbar.

HINWEIS

Alle REMS Gewindeschneidstoffe nur unverdünnt verwenden!

3. Betrieb

3.1. Arbeitsablauf

Rohr rechtwinklig und gratfrei trennen und im Spannstock REMS Aquila 3B/REMS Aquila WB (Zubehör) so einspannen, dass das Rohrende ca. 10 cm aus dem Spannbacken ragt. Längere Rohre mit Materialauflage REMS Herkules 3B/REMS Herkules WB (Zubehör) abstützen. Schnittstelle mit Gewindeschneidstoff REMS Spraydose/Spritzflasche benetzen (siehe 2.2.). Gewählten REMS Schneidkopf in Ratschenhebel einsetzen (siehe 2.1.). Rastbolzen (6) zurückziehen und drehen: Die Pfeilspitze muss in Schneidrichtung zeigen. Schneidkopf auf Rohr stecken, andrücken und gleichzeitig ratschen. Während des Gewindeschneidens ist mehrmals mit REMS Spraydose/Spritzflasche zu schmieren. Möglichst gleichmäßig um mindestens 90° in Schneidrichtung ratschen. Die Normgewindelänge für kegelige Rohrgewinde ist erreicht, wenn die Vorderkante des Rohres mit der Oberkante der Gewindeschneidbacken (nicht Oberkante des Deckels) bündig abschließt. Rastbolzen umstellen. Gewindeschneidkluppe zurückratschen bzw. Schneidkopf von Hand zurückdrehen.

3.2. Herstellen von Nippeln und Doppelnippeln

Für das Spannen kurzer Rohrstücke zur Herstellung von Nippeln und Doppelnippeln werden REMS Nippelspanner verwendet. Diese gibt es in den Größen 3/8"–2". Zum Spannen des Rohrstückes (mit oder ohne vorhandenem Gewinde) mit dem REMS Nippelspanner wird durch Drehen der Spindel (12) mit einem Werkzeug (z.B. Schraubendreher) der Kopf des Nippelspanners gespreizt. Dies darf nur bei aufgestecktem Rohr erfolgen (Fig. 6).

Es ist darauf zu achten, dass bei der Benutzung des REMS Nippelspanners keine kürzeren Nippel geschnitten werden, als es die Norm erlaubt.

4. Instandhaltung

4.1. Wartung

Ratschenhebel, Schnellwechsel-Schneidköpfe und deren Aufnahme im Ratschenhebel sauber halten. Stark verschmutzte Schneidköpfe reinigen und verbliebene Späne entfernen. Kunststoffteile (z. B. Gehäuse) nur mit Maschinenreiniger REMS CleanM (Art.-Nr. 140119) oder milder Seife und feuchtem Tuch reinigen. Keine Haushaltreiniger verwenden. Diese enthalten vielfach Chemikalien, die Kunststoffteile beschädigen könnten. Keinesfalls Benzin, Terpentinöl, Verdünnung oder ähnliche Produkte zur Reinigung verwenden.

4.2. Inspektion/Instandsetzung

Diese Arbeiten dürfen nur von qualifiziertem Fachpersonal durchgeführt werden.

Sicherungsring (3) auf einwandfreie Funktion überprüfen, gegebenenfalls austauschen. Die Schneidbacken der Schnellwechsel-Schneidköpfe verschleissen und müssen von Zeit zu Zeit ausgewechselt werden. Stumpfe Schneidbacken sind daran zu erkennen, dass der Schneiddruck ansteigt und/oder trotz reichlicher Schmierung die Gewinde ausreißen.

Schneidbackenwechsel bei Schnellwechsel-Schneidkopf (Fig. 7)

- REMS Schnellwechsel-Schneidkopf in Schraubstock an der 8-Kant-Aufnahme einspannen.
- Senkschrauben (7) und Deckel (8) entfernen.
- REMS Schneidbacken (9) vorsichtig zur Mitte des Schneidkopfkörpers herausklopfen.
- REMS Schneidbacken (9) mit Anschnitt (A) nach unten in die entsprechenden Schlitze soweit einklopfen, dass sie nicht über den Außendurchmesser des Schneidkopfkörpers (10) hinausragen. Schneidbacken (9) und Schneidkopfkörper (10) sind nummeriert. Schneidbacke 1 in Schlitz 1, Schneidbacke 2 in Schlitz 2, Schneidbacke 3 in Schlitz 3 und Schneidbacke 4 in Schlitz 4.
- Deckel (8) aufsetzen und Schrauben (7) leicht anziehen.
- Schneidbacken (9) mit weichem Bolzen (Kupfer, Messing oder Hartholz) vorsichtig nach außen klopfen, bis sie am Deckelrand anliegen.
- Senkschrauben (7) fest anziehen.

Schneidbackenwechsel bei Schnellwechsel-Schneidkopf S (Fig. 7)

- REMS Schnellwechsel-Schneidkopf in Schraubstock an der 8-Kant-Aufnahme einspannen.
- Senkschrauben (7) und Deckel (8) mit Führungsbuchse (11) entfernen (Führungsbuchse nicht demontieren).
- REMS Schneidbacken (9) vorsichtig zur Mitte des Schneidkopfkörpers herausklopfen.
- REMS Schneidbacken (9) mit Anschnitt (A) nach oben in die entsprechenden Schlitze soweit einklopfen, dass sie nicht über den Außendurchmesser des Schneidkopfkörpers (10) hinausragen. Schneidbacken (9) und Schneidkopfkörper (10) sind nummeriert. Schneidbacke 1 in Schlitz 1, Schneidbacke 2 in Schlitz 4, Schneidbacke 3 in Schlitz 3 und Schneidbacke 4 in Schlitz 2.
- Deckel (8) mit Führungsbuchse (11) aufsetzen und Senkschrauben (7) leicht anziehen.
- Schneidbacken (9) mit weichem Bolzen (Kupfer, Messing oder Hartholz) vorsichtig nach außen klopfen, bis sie am Deckelrand anliegen.
- Senkschrauben (7) fest anziehen.

5. Störungen

5.1. Störung: Gewindeschneidkluppe schneidet schwer.

Ursache:

- Keine original REMS Gewindeschneidköpfe.
- REMS Schneidbacken sind stumpf.
- Ungeeigneter bzw. zu wenig Gewindeschneidstoff.

Abhilfe:

- Nur REMS Schnellwechsel-Schneidköpfe, REMS Schnellwechsel-Schneidköpfe S, REMS Steckköpfe für Schneideisen verwenden.
- REMS Schneidbacken wechseln, siehe 4.2.
- Gewindeschneidstoffe REMS Spezial bzw. REMS Sanitol in ausreichender Menge und unverdünnt verwenden.

5.2. Störung: Kein brauchbares Gewinde, Gewinde reißt stark aus.

Ursache:

- REMS Schneidbacken sind stumpf.
- REMS Schneidbacken sind falsch eingesetzt.
- Ungeeigneter bzw. zu wenig Gewindeschneidstoff.
- Rohrwerkstoff ist zum Gewindeschneiden nicht geeignet.

Abhilfe:

- REMS Schneidbacken wechseln, siehe 4.2.
- Nummerierung der REMS Schneidbacken zur Schlitznummer des Schneidkopfkörpers (10) beachten, siehe 4.2., ggf. REMS Schneidbacken tauschen.
- Gewindeschneidstoffe REMS Spezial bzw. REMS Sanitol in ausreichender Menge und unverdünnt verwenden.
- Nur zugelassene Rohre verwenden.

5.3. Störung: Gewinde wird schräg zur Rohrachse geschnitten.

Ursache:

- Rohr nicht rechtwinklig getrennt.

Abhilfe:

- Rohre rechtwinklig mit REMS Tiger mit Führungshalter und REMS Spezial-sägeblatt oder mit REMS RAS St, REMS Turbo K, REMS Cento trennen.

5.4. Störung: Rohr rutscht im Spannstock.

Ursache:

- Rohr nicht fest genug eingespannt.
- Spannstock/Spannbacke nicht geeignet bzw. defekt.

Abhilfe:

- Spanndruck erhöhen.
- Spannstock/Spannbacke wechseln. Zum sicheren Spannen wird REMS Aquila 3B/REMS Aquila WB empfohlen.

6. Entsorgung

Das Werkzeug darf nach seinem Nutzungsende nicht über den Hausmüll entsorgt werden. Dieses muss nach den gesetzlichen Vorschriften ordnungsgemäß entsorgt werden.

7. Hersteller-Garantie

Die Garantiezeit beträgt 12 Monate nach Übergabe des Neuproduktes an den Erstverwender. Der Zeitpunkt der Übergabe ist durch die Einsendung der Original-Kaufunterlagen nachzuweisen, welche die Angaben des Kaufdatums und der Produktbezeichnung enthalten müssen. Alle innerhalb der Garantiezeit auftretenden Funktionsfehler, die nachweisbar auf Fertigungs- oder Materialfehler zurückzuführen sind, werden kostenlos beseitigt. Durch die Mängelbeseitigung wird die Garantiezeit für das Produkt weder verlängert noch erneuert. Schäden, die auf natürliche Abnutzung, unsachgemäße Behandlung oder Missbrauch, Missachtung von Betriebsvorschriften, ungeeignete Betriebsmittel, übermäßige Beanspruchung, zweckfremde Verwendung, eigene oder fremde Eingriffe oder andere Gründe, die REMS nicht zu vertreten hat, zurückzuführen sind, sind von der Garantie ausgeschlossen.

Garantieleistungen dürfen nur von einer autorisierten REMS Vertrags-Kundendienstwerkstatt erbracht werden. Beanstandungen werden nur anerkannt, wenn das Produkt ohne vorherige Eingriffe in unzerlegtem Zustand einer autorisierten REMS Vertrags-Kundendienstwerkstatt eingereicht wird. Ersetzte Produkte und Teile gehen in das Eigentum von REMS über.

Die Kosten für die Hin- und Rückfracht trägt der Verwender.

Die gesetzlichen Rechte des Verwenders, insbesondere seine Gewährleistungsansprüche bei Mängeln gegenüber dem Verkäufer, werden durch diese Garantie nicht eingeschränkt. Diese Hersteller-Garantie gilt nur für Neuprodukte, welche in der Europäischen Union, in Norwegen oder in der Schweiz gekauft und dort verwendet werden.

Für diese Garantie gilt deutsches Recht unter Ausschluss des Übereinkommens der Vereinten Nationen über Verträge über den internationalen Warenkauf (CISG).

8. REMS Vertrags-Kundendienstwerkstätten

Firmeneigene Fachwerkstatt für Reparaturen:

SERVICE-CENTER

Neue Rommelshäuser Straße 4
71332 Waiblingen
Deutschland

Telefon (07151) 56808-60
Telefax (07151) 56808-64

Wir holen Ihre Maschinen und Werkzeuge bei Ihnen ab! Nutzen Sie in der Bundesrepublik Deutschland unseren Abhol- und Bringservice. Einfach anrufen unter Telefon (07151) 56808-60, oder Download des Abholauftrages unter www.rems.de → Kontakt → Kundendienstwerkstätten → Abholauftrag. Im Garantiefall ist dieser Service kostenlos.

Oder wenden Sie sich an eine andere autorisierte REMS Vertrags-Kundendienstwerkstatt in Ihrer Nähe.

9. Teileverzeichnisse

Teileverzeichnisse siehe www.rems.de → Downloads → Teileverzeichnisse.

Translation of the Original Instruction Manual

Fig. 1–7

1 REMS quick-change die head	7 Countersunk screw
2 Ratchet lever	8 Cover
3 Retaining ring	9 REMS die
4 Stop ring	10 Die head body
5 Extension	11 Guide bushing
6 Stop bolt	12 Spindle (Nippelspanner)

General safety instructions

⚠ CAUTION

Read all the safety notes, instructions, illustrations and technical data which come with this tool. Failure to heed the following instructions can lead to severe injuries.

Keep all safety notes and instructions for the future. The term "tool" used in the safety notes refers to hand-held tools.

1) Workplace

- Keep your workplace clean and well lit. Untidiness and unlit work areas can lead to accidents.
- Keep children and bystanders away while operating the tool. Distractions can lead to you losing control of the tool.

2) Safety of persons

- Be cautious, pay attention to what you are doing and use tools reasonably and responsibly. Do not use tools when you are tired or under the influence of drugs, alcohol or medicines. Just one careless moment when using the tool can lead to serious injury.
- Wear personal safety equipment and always wear safety glasses. Wearing personal safety equipment such as a dust mask, non-slip safety shoes, a safety helmet or ear protectors depending on the type and use of the tool reduces the risk of injuries.
- Avoid abnormal body posture. Make sure that you have a firm footing and keep your balance at all times. You then have better control over the tool in unexpected situations.
- Wear suitable clothing. Do not wear loose clothing or jewellery. Keep hair, clothing and gloves away from moving parts. Loose clothing, jewellery or long hair can get caught in moving parts.
- Do not give yourself a false sense of security and do not ignore the safety rules for tools even when you are very familiar with the power tool after frequent use. Careless actions can lead to serious injuries within fractions of a second.

3) Use and handling of the tool

- Do not overload the tool. Use the tool suitable for the work you are doing. You can work better and safer in the specified power range with the suitable tool.
- Keep tools out of reach of children when not in use. Do not allow persons to use the tool who are not familiar with it or have not read these instructions. Tools are dangerous when used by inexperienced persons.
- Take good care of tools and accessories. Check that the moving parts are working perfectly and do not jam, that no parts are broken or damaged and that the function of the tool is not impaired. Have damaged parts repaired before using the tool. Many accidents are caused by poorly maintained tools.
- Keep cutting tools sharp and clean. Carefully maintained cutting tools with sharp cutting edges jam less and are easier to control.
- Use tools, accessories and insert tools etc. according to these instructions. Take the working conditions and activity being performed into consideration. The use of tools for purposes for which they are not intended can lead to dangerous situations.
- Keep handles and gripping surfaces dry, clean and free from oil and grease. Slippery handles and gripping surfaces prevent safe handling and control of the tool in unforeseeable situations.

4) Service

- Have your tool repaired only by qualified technical personnel and only with genuine spare parts. This ensures that the safety of the tool is maintained.

Safety instructions for hand die stocks

⚠ CAUTION

Read all the safety notes, instructions, illustrations and technical data which come with this tool. Failure to heed the following instructions can lead to severe injuries.

Keep all safety notes and instructions for the future.

- Do not use the hand die stock if it is damaged. There is a danger of accident.
- Only use original REMS quick-change die heads/REMS quick-change die heads S/plugin heads for button dies. Other die heads do not guarantee a secure fit or damage the die head holder of the hand die stock.
- Always work with a retaining ring (3). Otherwise the die head may be pushed out of the die head holder, e.g. during start-cutting.
- Clamp short pipe sections only with REMS Nippelspanner or REMS Nippelfix. Hand die stock and/or tools can be damaged.
- Thread cutting materials in spray cans (REMS Spezial, REMS Sanitol) contains environmentally friendly but highly inflammable propellant gas

(butane). Aerosol cans are pressurised; do not open by force. Protect them against direct sunlight and temperatures above 50°C. The aerosol cans can burst, risk of injury.

- Avoid intensive skin contact with thread-cutting materials because of the degreasing effect. Use skin protectors with a greasing effect or a suitable hand protection.
- Children and persons who, due to their physical, sensory or mental abilities or lack of experience and knowledge are unable to operate the hand die stock safely may not use this electric die stock without supervision or instruction by a responsible person. Otherwise there is a risk of operating errors and injuries.
- Only allow trained persons to use the hand die stock. Apprentices may only use the hand die stock when they are over 16, when this is necessary for their training and when they are supervised by a trained operative.

NOTICE

- Do not dispose of thread-cutting material undiluted in the drain system, ground water or ground. Unused thread-cutting material should be handed in to responsible disposal companies. Waste code for thread-cutting materials containing mineral oil (REMS Spezial) 54401, for synthetic materials (REMS Sanitol) 54109. Observe the national regulations.

Explanation of symbols

⚠ CAUTION

Danger with a low degree of risk which could result in minor injury (reversible) if not heeded.

NOTICE

Material damage, no safety note! No danger of injury.



Read the operating manual before starting

1. Technical Data

Use for the intended purpose

⚠ CAUTION

REMS Eva is intended for cutting pipe and bolt threads with original REMS quick-change die heads/REMS quick-change die heads S/plugin heads for button dies. All other uses are not for the intended purpose and are therefore prohibited.

1.1. Scope of Supply

Ratchet lever, REMS quick-change die heads according to ordered set, operating instructions, steel case (carton).

1.2. Article numbers

Ratchet lever	522000
REMS dies	see REMS catalogue
REMS quick-change die heads	see REMS catalogue
Extension 300 mm	522051
Plug-on heads for button dies/intermediate rings/ Guide bushings	see REMS catalogue
Thread cutting materials	see REMS catalogue
Nippelspanner	see REMS catalogue
Steel case for REMS quick-change die heads	526050
Steel case for REMS quick-change die heads S	526052
REMS Aquila 3B	120270
REMS Aquila WB	120250
REMS Jumbo E	120240
REMS Jumbo	120200
REMS Herkules 3B	120120
REMS Herkules Y	120130
REMS CleanM	140119

1.3. Applications

Thread diameter

Pipe thread	½"-2", 16–50 mm
Bolt thread	6–30 mm, ¼"-1"

Thread types

Tapered pipe thread	
right and left-handed	R ISO 7-1, EN 10226 (DIN 2999, BSPT)
Pipe thread, tapered, right-handed	Taper Pipe Thread ASME B1.20.1
Pipe threads, parallel (with button die)	G (DIN ISO 228, DIN 259, BSPP) NPSM
Threads for electric conduit	M×1.5 (DIN EN 60423, IEC)
Pipe threads, parallel (with button die)	Pg
Bolt threads (with button die)	M, BSW, UNC
Thread lengths	
Pipe threads, tapered	standard length
Pipe threads, parallel, conduit, bolt	50 mm, unlimited with reclamping
Nipples and double-nipples with REMS Nippelspanner (internal clamping)	¾"-2"

- 1.4. Dimensions**
REMS eva Set 670 × 180 × 93 mm (26.4" × 7.1" × 3.7")
- 1.5. Weights**
Ratchet lever 2.1 kg (5.3 lb)
Die heads ½ ... 2" 0.6 ... 1.3 kg (1.3 ... 2.9 lb)

2. Start-up

2.1. Tools

Only use original REMS quick-change dies heads, REMS quick-change die heads S, plug-on heads for button dies of the REMS eva hand die stock. Up to 1¼" diameter the die heads (1) fit the octagonal seat from the front of the drive unit (2) (Fig. 1). They snap-in automatically.

The die heads protrude the back of the housing. This facilitates taking the die head out of the drive unit by jolting the protruding edge against a plain surface or edge (fig. 2).

When using the die heads 1½ and 2", take off retaining ring (11) with a suitable tool, e. g. screwdriver. Remove stop ring (Fig. 4), insert 1½" or 2" die head and replace ring (11). Do not work without retaining ring (11). Otherwise the die head may be pushed out, e.g. during start-cutting. If one needs to change frequently between the sizes up to 1¼" and 1½" to 2" the use of a separate ratchet lever for 1½" to 2" is recommended.

⚠ CAUTION

Always work with a retaining ring (3). Otherwise the die head may be pushed out of the die head holder, e.g. during start-cutting.

If a thread is to be cut on a section of pipe protruding from the wall, the REMS quick-change die heads S of the REMS eva are used with an additional guide bushing on the cover side (Fig. 4). These can be inserted directly into the die head holder of the REMS eva. To drive the REMS quick-change die heads S in places with difficult access, e.g. in wall cavities (Fig. 5), the extension is fitted to the ratchet drive.

2.2. Thread-cutting Materials

Use only REMS thread-cutting oils. You will have perfect threading results, long durability of dies as well as high protection of the drive unit. REMS recommends the practical and economical spray can/spray bottle.

NOTICE

REMS Spezial: High-alloyed, mineral based thread-cutting oil. **For all materials:** steel, stainless steel, non-ferrous metals, plastics. Can be washed out with water, tested by experts. Mineral oil-based thread cutting materials are not approved for drinking water pipes in different countries, e.g. Germany, Austria and Switzerland. Mineral oil-free REMS Sanitol must be used in this case. Observe the national regulations.

REMS Sanitol: Mineral oil-free, synthetic thread-cutting oil **for drinking water supplies.** Completely water-soluble. Complies with regulations: in Germany DVGW Approval No. DW-0201AS2032, in Austria ÖVGW Approval No. W 1.303, in Switzerland SVGW Approval No. 7808-649. Viscosity at -10°C: 190 mPa s (cP). Pumpable to -28°C. No water added. Easy to use. Dyed red for rinse-out inspection. Observe the national regulations.

Both types of thread-cutting oils are available in spray cans as well as in cans and barrels.

NOTICE

All REMS thread cutting materials may only be used in undiluted form!

3. Operation

3.1. Work procedure

Cut the pipe at a right angle without burr and clamp in the REMS Aquila 3B/REMS Aquila WB vice (accessory) so that the end of the pipe is protruding approx. 10 cm from the dies. Support longer pipes with the REMS Herkules 3B/REMS Herkules WB (accessory). Wet the threading section with REMS thread cutting material from the aerosol can/spray bottle (see 2.2). Insert the selected REMS die head in the ratchet lever (see 2.1) Pull back and turn the stop bolt (6): The tip of the arrow must be pointing in cutting direction. Place the die head on the pipe, press turn the ratchet at the same time. Lubricate with REMS aerosol can/spray bottle during thread cutting. Turn the ratchet as evenly as possible at least 90°. The standard length for tapered threads is reached when the front edge of the pipe is flush with the upper edge of the dies (not top of the cover). Reset the stop bolt. Turn back the die stock with the ratchet or turn back the die head by hand.

3.2. Production of nipples and double nipples

For clamping short pieces of pipes and for the production of nipples and double nipples use REMS Nippelspanner. They are available in sizes from ¼"-2". For clamping pipe pieces (with or without thread) with the REMS Nippelspanner the head of the Nippelspanner is expanded by turning the spindle (12) with a tool (e.g. screwdriver). This must only be done when a pipe is put on (Fig. 6).

When using the REMS Nippelspanner it must be observed that no shorter nipples are threaded than specified in the standards.

4. Maintenance

4.1. Maintenance

Keep the ratchet lever, quick-change die heads and their receptacle in the ratchet lever clean. Clean heavily soiled die heads and remove loose chips. Clean plastic parts (e.g. housing) only with REMS CleanM machine cleaner (Art. No. 140119) or a mild soap and a damp cloth. Do not use household cleaners. These often contain chemicals which can damage the plastic parts. Never use petrol, turpentine, thinner or similar products for cleaning.

4.2. Inspection/Repair

This work may only be performed by qualified personnel.

Check retaining ring (3) of proper functioning, replace if necessary. The dies of the quick-change die heads are subject to wear and need to be replaced from time to time. Blunt dies are recognized when cutting pressure increases and/or threads are ripping off despite good lubrication.

Changing the dies on the quick-change die head (Fig. 7)

1. Clamp the REMS quick-change die head in the vice with the octagonal seat.
2. Remove countersunk screws (7) and cover (8).
3. Knock out the REMS dies (9) carefully to the centre of the die head body.
4. Knock the die heads (9) with the start-cutting edge (A) **towards the bottom** into the corresponding slots to the extent that they do not protrude beyond the outer diameter of the die head body (10). The dies (9) and die head bodies (10) are numbered. Die 1 in slot 1, die 2 in slot 2, die 3 in slot 3 and die 4 in slot 4.
5. Fit the cover (8) and tighten the screws (7) lightly.
6. Carefully knock the dies (9) outwards with a soft pin (copper, brass or hard wood) until they are in contact with the edge of the cover.
7. Tighten the countersunk screws (7) firmly.

Changing the dies on the quick-change die heads S (Fig. 7)

8. Clamp the REMS quick-change die head in the vice with the octagonal seat.
9. Remove countersunk screws (7) and cover (8) with guide bushing(11) (do not remove the guide bushing).
10. Knock out the REMS dies (9) carefully to the centre of the die head body.
11. Knock the die heads (9) with the start-cutting edge (A) towards the top into the corresponding slots to the extent that they do not protrude beyond the outer diameter of the die head body (10). The dies (9) and die head bodies (10) are numbered. Die 1 in slot 1, die 2 in slot 4, die 3 in slot 3 and die 4 in slot 2.
12. Fit the cover (8) with guide bushing (11) and tighten the countersunk screws (7) lightly.
13. Carefully knock the dies (9) outwards with a soft pin (copper, brass or hard wood) until they are in contact with the edge of the cover.
14. Tighten the countersunk screws (7).

5. Faults

5.1. Fault: Die stock has difficulty cutting.

Cause:

- Not original REMS die heads.
- REMS dies are blunt.
- Unsuitable or insufficient thread cutting material

Remedy:

- Only use REMS quick-change die heads, REMS quick-change die heads S, REMS plug-on heads for button dies.
- Change REMS dies, see 4.2.
- Use sufficient, undiluted quantity of REMS Spezial or REMS Sanitol thread cutting material

5.2. Fault: No workable thread, thread rips off.

Cause:

- REMS dies are blunt.
- REMS dies inserted incorrectly.
- Unsuitable or insufficient thread cutting material
- Pipe material is unsuitable for thread cutting.

Remedy:

- Change REMS dies, see 4.2.
- Note the numbering of the REMS dies to the slot number of the die head body (10), see 4.2, change REMS dies if necessary
- Use sufficient, undiluted quantity of REMS Spezial or REMS Sanitol thread cutting material
- Only use approved pipes.

5.3. Fault: Thread is cut skew to the pipe axis.

Cause:

- Pipe not cut at right angle

Remedy:

- Cut pipe at right angle with REMS Tiger with guide holder and REMS special saw blade or with REMS RAS St, REMS Turbo K, REMS Cento

5.4. Fault: Pipe slips in the vice.

Cause:

- Pipe not clamped tight enough.
- Vice/die unsuitable or defective.

Remedy:

- Increase clamping pressure.
- Change vice/die. REMS Aquila 3B/REMS Aquila WB is recommended for secure clamping.

6. Disposal

The tool may not be thrown into the domestic waste at the end of use. It must be disposed of properly by law.

7. Manufacturer's Warranty

The warranty period shall be 12 months from delivery of the new product to the first user. The date of delivery shall be documented by the submission of the original purchase documents, which must include the date of purchase and the designation of the product. All functional defects occurring within the warranty period, which are clearly the consequence of defects in production or materials, will be remedied free of charge. The remedy of defects shall not extend or renew the warranty period for the product. Damage attributable to natural wear and tear, incorrect treatment or misuse, failure to observe the operational instructions, unsuitable operating materials, excessive demand, use for unauthorized purposes, interventions by the customer or a third party or other reasons, for which REMS is not responsible, shall be excluded from the warranty

Services under the warranty may only be provided by customer service stations authorized for this purpose by REMS. Complaints will only be accepted if the product is returned to a customer service station authorized by REMS without prior interference in an unassembled condition. Replaced products and parts shall become the property of REMS.

The user shall be responsible for the cost of shipping and returning the product.

The legal rights of the user, in particular the right to make claims against the seller under the warranty terms, shall not be affected. This manufacturer's warranty only applies for new products which are purchased in the European Union, in Norway or in Switzerland.

This warranty is subject to German law with the exclusion of the United Nations Convention on Contracts for the International Sales of Goods (CISG).

8. Spare parts lists

For spare parts lists, see www.rems.de → Downloads → Parts lists.

Traduction de la notice d'utilisation originale

Fig. 1-7

1 Tête de filetage à changement rapide REMS	7 Vis à tête noyée
2 Levier à cliquet	8 Couvercle
3 Circlips	9 Peigne REMS
4 Bague à crans	10 Corps de tête de filetage
5 Rallonge	11 Bague de guidage
6 Cliquet	12 Broche de serrage (nippelspanner)

Consignes générales de sécurité

⚠ ATTENTION

Lire attentivement toutes les consignes de sécurité, instructions, textes des figures et caractéristiques techniques de cet outil. Le non-respect des instructions suivantes peut entraîner des blessures.

Conserver toutes les consignes de sécurité et instructions pour usage ultérieur. Le terme « outil » utilisé dans les consignes de sécurité se réfère aux outils manuels.

1) Poste de travail

- Maintenir le poste de travail dans un état propre et bien éclairé. Le désordre et un poste de travail non éclairé peuvent être source d'accident.
- Tenir les enfants et les tierces personnes à l'écart pendant l'utilisation de l'outil. Un utilisateur distrait risque de perdre le contrôle de l'outil.

2) Sécurité des personnes

- Rester attentif, se concentrer sur le travail et faire preuve de bon sens lors de l'utilisation d'un outil. Ne pas utiliser l'outil en état de fatigue ou sous influence de drogues, d'alcools ou de médicaments. Lors de l'utilisation de l'outil, un moment d'inattention peut entraîner des blessures graves.
- Utiliser un équipement de protection individuelle et porter toujours des lunettes de protection. Le port d'équipements de protection individuelle (masque respiratoire, chaussures de sécurité antidérapantes, casque de protection ou protection de l'ouïe) adaptés à l'utilisation de l'outil réduit le risque de blessures.
- Éviter toute position anormale du corps. Veiller à adopter une position sûre et à garder l'équilibre à tout moment. L'outil peut alors être mieux contrôlé dans des situations inattendues.
- Porter des vêtements appropriés. Ne pas porter de vêtements amples ni de bijoux. Écarter les cheveux, les vêtements et les gants des pièces en mouvement. Des vêtements amples, des bijoux ou des cheveux longs peuvent être happés par des pièces en mouvement.
- Ne pas se croire en sécurité et ignorer les consignes de sécurité valables pour les outils, même après plusieurs utilisations de l'outil. Toute négligence peut conduire à des blessures graves en quelques fractions de seconde.

3) Utilisation et traitement de l'outil

- Ne pas surcharger l'outil. Utiliser l'outil qui convient pour le travail effectué. Lorsque les outils utilisés sont adéquats, le travail est meilleur et plus sûr dans la marge de puissance indiquée.
- Tenir les outils inutilisés hors de portée des enfants. Ne pas confier l'outil à des personnes qui ne sont pas familiarisées avec son utilisation ou qui n'ont pas lu ces instructions. Les outils sont dangereux s'ils sont utilisés par des personnes sans expérience.
- Prendre scrupuleusement soin des outils et des accessoires. Contrôler si les pièces en mouvement fonctionnent impeccablement et ne coincent pas et si aucune pièce n'est cassée ou endommagée de telle manière à affecter le fonctionnement de l'outil. Avant l'utilisation de l'outil, faire réparer les pièces endommagées. De nombreux accidents sont dus à un mauvais entretien des outils.
- Tenir les outils de coupe aiguisés et propres. Des outils de coupe bien entretenus ayant des arêtes bien aiguisées coincent moins et sont plus faciles à utiliser.
- Utiliser l'outil, les accessoires, les outils de rechange, etc. conformément à ces instructions. Tenir compte des conditions de travail et de la tâche à réaliser. Ne pas utiliser les outils pour accomplir des tâches différentes de celles pour lesquelles ils ont été conçus. Cela risque de provoquer des situations dangereuses.
- Veiller à ce que les poignées et surfaces soient sèches, propres et exemptes d'huile et de graisse. Des poignées et surfaces glissantes empêchent la manipulation sûre et le contrôle de l'outil dans les situations inattendues.

4) Maintenance

- Faire réparer l'outil uniquement par des professionnels qualifiés utilisant des pièces d'origines. Ceci permet de garantir la sécurité de l'outil.

Consignes de sécurité pour filières à main

⚠ ATTENTION

Lire attentivement toutes les consignes de sécurité, instructions, textes des figures et caractéristiques techniques de cet outil. Le non-respect des instructions suivantes peut entraîner des blessures.

Conserver toutes les consignes de sécurité et instructions pour usage ultérieur.

- Ne pas utiliser la filière à main lorsqu'elle est endommagée. Risque d'accident.
- Utiliser exclusivement des têtes de filetage à changement rapide REMS/ têtes de filetage à changement rapide REMS S/adaptateurs pour filières

REMS d'origine. D'autres têtes de filetage ne garantissent pas une assise correcte ou risquent d'endommager le logement de tête de filetage de la filière à main.

- Travailler toujours avec le circlips (3). Sinon la tête de filetage risque par exemple de sortir de son logement lors de l'amorce du filetage.
- Fixer les bouts de tube courts uniquement avec REMS Nippelspanner ou REMS Nippelfix. La filière à main et/ou les outils risquent d'être endommagés.
- Les huiles de coupe en bombes aérosols (REMS Spezial, REMS Sanitol) sont des produits respectueux de l'environnement, qui contiennent toutefois du gaz propulseur inflammable (butane). Les bombes aérosols sont sous pression. Ne pas les ouvrir violemment. Protéger les bombes aérosols des rayons du soleil et de la chaleur (plus de 50°C). Elles risquent sinon d'éclater. Risque de blessure.
- Éviter tout contact intense avec les huiles de coupe en raison de leur effet dégraissant. Utiliser des produits de protection appropriés graissant la peau, ou une protection appropriée des mains.
- Les enfants et les personnes qui, en raison de leurs facultés physiques, sensorielles ou mentales ou de leur manque d'expérience ou de connaissances, sont incapables d'utiliser la filière à main en toute sécurité ne sont pas autorisés à utiliser cette filière sans surveillance ou sans instructions d'une personne responsable de leur sécurité. L'utilisation présente sinon un risque d'erreur de manipulation et de blessure.
- Ne confier la filière à main qu'à des personnes ayant reçu les instructions nécessaires. L'utilisation de la filière à main est interdite aux jeunes de moins de 16 ans, sauf si elle est nécessaire à leur formation professionnelle et qu'elle a lieu sous surveillance d'une personne qualifiée.

AVIS

- Ne pas déverser les huiles de coupe sous forme concentrée dans les égouts, les cours d'eau ou le sol. Remettre les résidus d'huile de coupe à des entreprises d'élimination spécialisées. Code déchet 54401 pour les huiles de coupe à base d'huile minérale (REMS Spezial), code déchet 54109 pour les huiles de coupe synthétiques (REMS Sanitol). Respecter les réglementations nationales.

Explication des symboles

⚠ ATTENTION

Danger de degré faible pouvant entraîner de petites blessures (réversibles) en cas de non-respect des consignes.

AVIS

Danger pouvant entraîner des dommages matériels sans risque de blessure (il ne s'agit pas d'une consigne de sécurité).



Lire la notice d'utilisation avant la mise en service

1. Caractéristiques techniques

Utilisation conforme

⚠ ATTENTION

REMS Eva est prévu pour le filetage de tubes et de barres avec des têtes de filetage à changement rapide REMS/têtes de filetage à changement rapide REMS S/adaptateurs pour filières REMS d'origine. Toute autre utilisation est non conforme et donc interdite.

1.1. Fourniture

Levier à cliquet, têtes de filetage à changement rapide REMS selon le set commandé, notice d'utilisation, coffret métallique (boîte carton).

1.2. Codes

Levier à cliquet	522000
Peignes REMS	voir catalogue REMS
Têtes de filetage à changement rapide REMS	voir catalogue REMS
Rallonge 300 mm	522051
Adaptateurs pour filières/anneaux intermédiaires/ bagues de guidage	voir catalogue REMS
Huiles de coupe	voir catalogue REMS
Nippelspanner	voir catalogue REMS
Coffret métallique pour têtes de filetage à changement rapide REMS	526050
Coffret métallique pour têtes de filetage à changement rapide REMS S	526052
REMS Aquila 3B	120270
REMS Aquila WB	120250
REMS Jumbo E	120240
REMS Jumbo	120200
REMS Herkules 3B	120120
REMS Herkules Y	120130
REMS CleanM	140119

1.3. Domaine d'utilisation

Diamètres de filetage

Filetages de tubes	1/8"-2", 16-50 mm
Filetages de barres	6-30 mm, 1/4"-1"

Types de filetage

Filetages de tubes coniques à droite et à gauche	R ISO 7-1, EN 10226 (DIN 2999, BSPT)
Filetages de tubes coniques à droite	NPT Taper Pipe Thread ASME B1.20.1

Filetages cylindriques (avec filière)	G (DIN ISO 228, DIN 259, BSPP) NPSM
Filetages sur tubes d'installations électriques	M x 1,5 (DIN EN 60423, IEC)
Filetages sur tubes blindés (avec filière)	Pg
Filetages sur barres (avec filière)	M, BSW, UNC
Longueurs de filetage	
Filetage conique sur tubes	Longueur normalisée
Filetages cylindriques sur tubes, filetages sur tubes blindés, filetages sur barres	50 mm illimité par reprise du serrage
Mamelons simples et doubles avec REMS Nippelspanner (Serrage intérieur)	3/8"-2"

1.4. Dimensions

REMS eva Set 670 x 180 x 93 mm (26,4" x 7,1" x 3,7")

1.5. Poids

Levier à cliquet 2,1 kg (5,3 lb)
Têtes de filetage 1/2" ... 2" 0,6 ... 1,3 kg (1,3 ... 2,9 lb)

2. Mise en service

2.1. Outils

Utiliser exclusivement les têtes de filetage à changement rapide REMS, têtes de filetage à changement rapide REMS S et adaptateurs pour filières REMS d'origine de la filière à main REMS eva. Jusqu'à Ø 1/4", ces têtes de filetage (1) sont insérées par l'avant dans le logement octogonal du levier à cliquet (2) (Fig. 1). Elles sont automatiquement verrouillées.

Les têtes de filetages dépassent à l'arrière du logement. Cette saillie facilite la sortie de la tête de filetage du levier à cliquet en la pressant fortement contre une surface ou un bord (Fig. 2).

Pour monter les têtes de filetage 1/2" et 2" dans le levier à cliquet, il faut ôter le circlips (3) avec un outil approprié, par ex. un tournevis (Fig. 3). Retirer la bague à crans (4), insérer à la place la tête de filetage 1/2" ou 2" et remettre en place le circlips (3). En cas de changement fréquent entre les diamètres jusqu'à 1/4" et 1/2" jusqu'à 2", il est conseillé d'utiliser séparément un levier à cliquet pour 1/2" jusqu'à 2".

⚠ ATTENTION

Travailler toujours avec le circlips (3). Sinon la tête de filetage risque par exemple de sortir de son logement lors de l'amorce du filetage.

Pour la réalisation d'un filetage sur un tube court sortant d'un mur, utiliser les têtes de filetage à changement rapide REMS S de REMS eva, avec bague de guidage supplémentaire côté couvercle (fig. 4). Celles-ci s'insèrent directement dans le logement pour tête de filetage de REMS eva. Utiliser la rallonge (5) pour l'entraînement des têtes de filetage à changement rapide REMS S dans les endroits difficilement accessibles tels que les défoncements de mur (fig. 5).

2.2. Huiles de coupe

Pour obtenir un excellent filetage, une longue durée de vie des peignes et pour ménager au maximum les outils, il convient d'utiliser les huiles de coupe REMS. REMS recommande la bombe aérosol/le vaporisateur pratiques et économiques.

AVIS

REMS Spezial: Huile de coupe fortement alliée, sur la base d'huiles minérales. **Pour tous matériaux:** aciers, aciers inoxydables, métaux non ferreux, plastiques. Lavable à l'eau. Contrôlée et homologuée. L'emploi d'huiles de coupe à base d'huile minérale est interdit pour les conduites d'eau potable dans certains pays tels que l'Allemagne, l'Autriche et la Suisse. Utiliser l'huile de coupe REMS Sanitol sans huile minérale dans ces cas. Respecter les réglementations nationales.

REMS Sanitol: Huile de coupe à base synthétique, exempte d'huiles minérales, appropriée à l'usinage de tubes **pour canalisations d'eau potable**. Intégrément soluble dans l'eau, selon les prescriptions DVGW n° DW-0201AS2032 en Allemagne, ÖVGW n° W 1303 en Autriche, SVGW n°7808-649 en Suisse. Viscosité jusqu'à -10°C: 190 mPa s (cP). Demeure pompable jusqu'à -28°C. Sans addition d'eau. Emploi facile et agréable. Colorée en rouge, pour contrôle de solubilité. Respecter les réglementations nationales.

Les deux huiles de coupe sont livrables en bombes aérosols, en vaporisateurs, en bidons et en fûts.

AVIS

Toutes les huiles de coupe REMS ne doivent en aucun cas être diluées !

3. Fonctionnement

3.1. Mode opératoire

Couper le tube à angle droit, ébavurer et fixer le dans le bloc de serrage REMS Aquila 3B/REMS Aquila WB (accessoires) de sorte que l'extrémité du tube dépasse d'environ 10 cm des mors de serrage. Utiliser une servante REMS Herkules 3B/REMS Herkules WB (accessoires) pour soutenir les longs tubes. Enduire le point de coupe d'huile de coupe REMS en bombe aérosol/vapori-

sateur (voir 2.2). Monter la tête de filetage REMS choisie sur le levier à cliquet (voir 2.1.). Tirer et faire pivoter le bouton d'arrêt du cliquet (6). La flèche doit pointer dans le sens de coupe. Fixer la tête de filetage sur le tube, la presser contre le tube et actionner en même temps le levier à cliquet. Lubrifier plusieurs fois avec l'huile de coupe REMS en bombe aérosol/vaporisateur pendant le filetage. Tourner le levier à cliquet d'au moins 90° de manière aussi régulière que possible. La longueur normalisée des filetages coniques est atteinte lorsque l'extrémité du tube est à hauteur de l'arête supérieure du peigne, et non à hauteur de l'arête supérieure du couvercle. Inverser le cliquet. Tourner le levier à cliquet de la filière à main en arrière ou tourner la tête de filetage en arrière à la main.

3.2. Réalisation de mamelons simples et doubles

Pour le serrage d'un morceau de tube court, il faut pour réaliser des nipples simples et doubles, utiliser REMS Nippelspanner. Ces derniers existent dans les diamètres 3/8"-2". Pour serrer le bout du tube (avec ou sans filetage) à l'aide du Nippelspanner, on tourne la broche (12) avec un outil (par ex. un tournevis), afin d'élargir la tête du mandrin. Cette opération ne doit se faire qu'avec le bout de tube préalablement monté (Fig. 6).

Lors de l'utilisation du REMS Nippelspanner, il faut veiller à ne couper les mamelons plus courts que ne l'autorise la norme.

4. Maintenance

4.1. Entretien

Le levier à cliquet, les têtes de filetage à changement rapide et le logement de tête de filetage du levier à cliquet doivent être propres. Nettoyer les têtes de filetage très encrassées et enlever les restes de copeaux. Pour nettoyer les pièces en matières plastiques (boîtiers, etc.), utiliser uniquement le nettoyeur pour machines REMS CleanM (code 140119), ou du savon doux et un chiffon humide. Ne pas utiliser de produits nettoyants ménagers. Ceux-ci contiennent souvent des produits chimiques pouvant détériorer les pièces en matières plastiques. N'utiliser en aucun cas de l'essence, de l'huile de térébenthine, des diluants ou d'autres produits similaires pour le nettoyage.

4.2. Inspection et réparation

Ces travaux doivent impérativement être exécutés par des professionnels qualifiés.

Contrôler le parfait fonctionnement du circlips (3), sinon le remplacer. Les peignes des têtes de filetage à changement rapide s'usent et doivent être changés de temps en temps. On reconnaît des peignes émoussés lorsque la pression de filetage augmente et/ou si des filetages s'arrachent malgré une lubrification suffisante.

Changement des peignes des têtes de filetage à changement rapide (fig. 7)

- Serrer la tête de filetage à changement rapide REMS dans l'étau au niveau du logement octogonal.
- Enlever les vis à tête noyée (7) et le couvercle (8).
- Sortir les peignes REMS (9) vers le centre de la tête de filetage en donnant quelques coups légers.
- Enfoncer les peignes (9) dans les rainures correspondantes en tournant l'amorce (A) **vers le bas**, jusqu'à ce qu'ils ne dépassent plus du diamètre extérieur du corps de tête de filetage (10). Les peignes (9) et les têtes de filetage (10) sont numérotés. Placer le peigne 1 dans la rainure 1, le peigne 2 dans la rainure 2, le peigne 3 dans la rainure 3 et le peigne 4 dans la rainure 4.
- Remettre le couvercle (8) et serrer légèrement les vis (7).
- Donner quelques coups légers sur les peignes (9) avec un objet mou (cuivre, laiton, bois dur) jusqu'à ce qu'ils touchent le bord du couvercle.
- Serrer à fond les vis à tête noyée (7).

Changement des peignes de la tête de filetage à changement rapide S (fig. 7)

- Serrer la tête de filetage à changement rapide REMS dans l'étau au niveau du logement octogonal.
- Enlever les vis à tête noyée (7) et le couvercle (8) avec la bague de guidage (11), sans démonter la bague.
- Sortir les peignes REMS (9) vers le centre de la tête de filetage en donnant quelques coups légers.
- Enfoncer les peignes (9) dans les rainures correspondantes en tournant l'amorce (A) vers le haut, jusqu'à ce qu'ils ne dépassent plus du diamètre extérieur du corps de tête de filetage (10). Les peignes (9) et les têtes de filetage (10) sont numérotés. Placer le peigne 1 dans la rainure 1, le peigne 4 dans la rainure 2, le peigne 3 dans la rainure 3 et le peigne 2 dans la rainure 4.
- Remettre le couvercle (8) avec la bague de guidage (11) et serrer légèrement les vis à tête noyée (7).
- Donner quelques coups légers sur les peignes (9) avec un objet mou (cuivre, laiton, bois dur) jusqu'à ce qu'ils touchent le bord du couvercle.
- Serrer à fond les vis à tête noyée (7).

5. Marche à suivre en cas de défauts

5.1. **Défaut :** Le filetage se fait difficilement.

Cause :

- Les têtes de filetage ne sont pas d'origine REMS.
- Les peignes REMS sont émoussés.
- L'huile de coupe est inadéquate ou appliquée en quantité insuffisante.

Remède :

- Utiliser exclusivement des têtes de filetage à changement rapide REMS, têtes de filetage à changement rapide REMS S et adaptateurs pour filières REMS d'origine.
- Remplacer les peignes REMS (voir 4.2).
- Appliquer de l'huile de coupe REMS Spezial ou REMS Sanitol non diluée en quantité suffisante.

5.2. **Défaut :** Le filetage est inutilisable ou arraché.

Cause :

- Les peignes REMS sont émoussés.
- Le montage des peignes REMS est incorrect.
- L'huile de coupe est inadéquate ou appliquée en quantité insuffisante.
- Le tube ne convient pas pour le filetage.

Remède :

- Remplacer les peignes REMS (voir 4.2).
- Tenir compte de la numérotation des peignes REMS par rapport au numéro de la rainure du corps de tête de filetage (10) (voir 4.2). Remplacer les peignes REMS le cas échéant.
- Appliquer de l'huile de coupe REMS Spezial ou REMS Sanitol non diluée en quantité suffisante.
- Utiliser uniquement des tubes autorisés.

5.3. **Défaut :** Le filetage est réalisé en biais par rapport à l'axe du tube.

Cause :

- Le tube n'est pas coupé à angle droit.

Remède :

- Couper les tubes à angle droit en utilisant REMS Tiger (avec guide et lame de scie spéciale REMS), REMS RAS St, REMS Turbo K ou REMS Cento.

5.4. **Défaut :** Le tube glisse dans l'étau.

Cause :

- Le tube n'est pas suffisamment serré.
- L'étau/le mors ne convient pas ou est défectueux.

Remède :

- Augmenter la pression de serrage.
- Changer d'étau/de mors. REMS Aquila 3B/REMS Aquila WB sont recommandés pour assurer un serrage correct.

6. Élimination

Ne pas jeter l'outil dans les ordures ménagères lorsqu'il est hors d'usage. Il doit être éliminé conformément aux dispositions légales.

7. Garantie du fabricant

Le délai de garantie est de 12 mois à compter de la date de délivrance et de prise en charge du produit neuf par le premier utilisateur. La date de délivrance est à justifier par l'envoi des documents d'achat originaux qui doivent contenir les renseignements concernant la date d'achat et la désignation du produit. Tous les défauts de fonctionnement qui se présentent pendant le délai de garantie et qui sont dus à des vices de fabrication ou de matériel sont remis en état gratuitement. Le délai de garantie du produit n'est ni prolongé ni renouvelé après la remise en état. Sont exclus de la garantie tous les dommages consécutifs à l'usure normale, à l'emploi et au traitement non appropriés, au non-respect des instructions d'emploi, à des moyens d'exploitation inadéquats, à un emploi forcé, à une utilisation non conforme, à des interventions de l'utilisateur ou de tierces personnes ou à d'autres causes n'incombant pas à la responsabilité de REMS.

Les prestations sous garantie ne peuvent être effectuées que par des SAV agréés REMS. Les appels en garantie ne sont reconnus que si le produit est renvoyé au SAV agréé REMS en état non démonté et sans interventions préalables. Les produits et les pièces remplacés redeviennent la propriété de REMS.

Les frais d'envoi et de retour sont à la charge de l'utilisateur.

Cette garantie ne modifie pas les droits juridiques de l'utilisateur, en particulier son droit à des prestations de garantie du revendeur en cas de défauts. Cette garantie du fabricant n'est valable que pour les produits neufs achetés et utilisés dans l'Union européenne, en Norvège ou en Suisse.

Cette garantie est soumise au droit allemand, à l'exclusion de la Convention des Nations Unies sur les contrats de vente internationale de marchandises (CISG).

8. Listes de pièces

Listes de pièces: voir www.rems.de → Télécharger → Vues éclatées.

Traduzione delle istruzioni d'uso originali

Fig. 1-7

1 Bussole a cambio rapido REMS	7 Vite a testa svasata
2 Leva a cricco	8 Coperchio
3 Anello di sicurezza	9 Pettine REMS
4 Anello di arresto	10 Corpo della bussola
5 Prolunga	11 Boccola guida
6 Bullone di arresto	12 Vite di serraggio (Nippelspanner)

Indicazioni di sicurezza generali

⚠ ATTENZIONE

Leggere tutte le indicazioni di sicurezza, le istruzioni, le didascalie ed i dati tecnici di questo utensile. La mancata osservanza delle seguenti istruzioni può causare lesioni.

Conservare tutte le avvertenze di sicurezza e le istruzioni per l'uso futuro. Il termine "utensile" utilizzato nelle avvertenze di sicurezza si riferisce ad utensili manuali.

1) Posto di lavoro

- Tenere pulito e ben illuminato il posto di lavoro. Il disordine ed un posto di lavoro poco illuminato possono causare incidenti.
- Tenere lontano i bambini ed altre persone durante l'utilizzo dell'utensile. In caso di distrazioni si può perdere il controllo dell'utensile.

2) Sicurezza delle persone

- Lavorare con l'utensile prestando attenzione e con consapevolezza. Non utilizzare l'utensile quando si è stanchi o sotto l'effetto di sostanze stupefacenti, alcool o medicinali. Un momento di disattenzione durante l'impiego dell'utensile può causare gravi lesioni.
- Indossare un equipaggiamento di protezione personale e sempre occhiali di protezione. L'equipaggiamento di protezione personale, ad esempio maschera parapolvere, scarpe di sicurezza antiscivolo, casco di protezione e protezione degli organi dell'udito, a seconda del tipo e dell'impiego dell'utensile, riduce il rischio di lesioni.
- Evitare una postura anomala del corpo. Assicurarsi di essere in una posizione stabile e mantenere sempre l'equilibrio. In questo modo è possibile tenere meglio sotto controllo l'utensile in rotazione in situazioni impreviste.
- Vestirsi in modo adeguato. Non indossare indumenti larghi o gioielli. Tenere lontano i capelli, gli indumenti ed i guanti da parti in movimento. Indumenti larghi, gioielli o capelli lunghi possono impigliarsi nelle parti in movimento.
- L'utente non pensi mai di poter trascurare di osservare le regole di sicurezza per gli utensili, nemmeno quando ha acquisito familiarità con l'uso dell'utensile. Le azioni negligenti o sbadate possono causare gravi lesioni entro una frazione di secondo.

3) Utilizzo e trattamento dell'utensile

- Non sovraccaricare l'utensile. Utilizzare l'utensile adatto per il tipo di lavoro specifico. Con l'utensile adeguato si lavora meglio e in modo più sicuro nel campo nominale di potenza.
- Conservare gli utensili non in uso al di fuori dalla portata dei bambini. Non consentire che l'utensile sia utilizzato da persone non pratiche o che non hanno letto queste istruzioni. Gli utensili sono pericolosi se utilizzati da persone inesperte.
- Curare attentamente gli utensili e gli accessori. Controllare che le parti mobili funzionino correttamente, non siano bloccate o rotte e non siano così danneggiate da impedire un corretto funzionamento dell'utensile. Prima di utilizzare l'utensile far riparare le parti danneggiate. La manutenzione scorretta degli utensili è una delle cause principali di incidenti.
- Mantenere gli utensili da taglio affilati e puliti. Gli utensili da taglio attentamente curati e con taglienti affilati si bloccano di meno e sono più facili da utilizzare.
- Utilizzare gli utensili, gli accessori, gli utensili di impiego ecc. conformemente a queste istruzioni. Tenere presenti le condizioni di lavoro ed il tipo di lavoro da eseguire. L'utilizzo di utensili per scopi diversi da quelli previsti può portare a situazioni pericolose.
- Tenere le impugnature e le superfici di presa asciutte, pulite e prive di olio e grasso. Le impugnature e le superfici di presa scivolose non consentono il maneggio sicuro ed il controllo dell'utensile in situazioni impreviste.

4) Service

- Fare riparare l'utensile solo da personale specializzato e qualificato e solo con pezzi di ricambio originali. In questo modo si garantisce la sicurezza dell'utensile anche dopo la riparazione.

Avvertimenti di sicurezza per filiere a cricco

⚠ ATTENZIONE

Leggere tutte le indicazioni di sicurezza, le istruzioni, le didascalie ed i dati tecnici di questo utensile. La mancata osservanza delle seguenti istruzioni può causare lesioni.

Conservare tutte le avvertenze di sicurezza e le istruzioni per l'uso futuro.

- Non utilizzare la filiera a cricco se è danneggiata. Pericolo di incidenti.
- Utilizzare esclusivamente bussole a cambio rapido REMS/bussole a cambio rapido REMS S/teste portafilere per filiere tonde originali. Con bussole di

altro tipo non si ottiene un alloggiamento sicuro e si rischia di danneggiare la sede della bussola della filiera a cricco.

- Lavorare sempre con anello di sicurezza (3). La bussola può altrimenti, p.e. venire spinta fuori dal suo alloggiamento durante la procedura di taglio.
- Fissare pezzi di tubo corti solo con REMS Nippelspanner o con REMS Nippelfix. La filiera a cricco e/o gli utensili possono subire danni.
- All'olio da taglio in bombolette spray (REMS Spezial, REMS Sanitol) è stato aggiunto propellente (butano), un gas ecologico ma infiammabile. Le bombolette spray sono sotto pressione; non aprirle con violenza. Proteggerle dai raggi solari e non esporle a temperature maggiori di 50 °C. Le bombolette spray possono esplodere; pericolo di lesioni.
- A causa dell'effetto sgrassante, evitare l'intenso contatto degli oli da taglio con la pelle. Applicare una sostanza protettiva per la pelle con effetto ingrassante o proteggere le mani in altro modo.
- I bambini e le persone che, a causa delle loro capacità psichiche, fisiche o mentali o della loro inesperienza o ignoranza, non sono in grado di usare in sicurezza la filiera a cricco, non devono utilizzare questa macchina senza sorveglianza o supervisione di una persona responsabile. In caso contrario sussiste il pericolo di errori di utilizzo e di lesioni.
- Lasciare la filiera a cricco solo a persone addestrate. I giovani possono usare la filiera a cricco solo se di età maggiore di 16 anni e solo se è necessario per la loro formazione professionale e sempre sotto la sorveglianza di un esperto.

AVVISO

- Non smaltire gli oli da taglio concentrati nella fognature, nelle acque o nel terreno. I resti degli oli da taglio devono essere consegnati a ditte specializzate nello smaltimento dei rifiuti. Il numero di identificazione degli oli da taglio minerali (REMS Spezial) è 54401 e quello degli oli da taglio sintetici (REMS Sanitol) è 54109. Rispettare le disposizioni e le norme nazionali.

Significato dei simboli

⚠ ATTENZIONE

Pericolo con rischio di grado basso; in caso di mancata osservanza può portare a lesioni moderate (reversibili).

AVVISO

Danni materiali, non si tratta di un avviso di sicurezza! Nessun rischio di lesioni.



Leggere le istruzioni per l'uso prima della messa in servizio

1. Dati tecnici

Uso conforme

⚠ ATTENZIONE

REMS Eva deve essere utilizzata per realizzare filettature di tubi e bulloni con bussole a cambio rapido REMS/bussole a cambio rapido REMS S/teste portafilere per filiere tonde originali. Qualsiasi altro uso non è conforme e quindi non consentito.

1.1. La fornitura comprende

Leva a cricco, bussole a cambio rapido REMS secondo il set ordinato, istruzioni d'uso, cassetta metallica (scatola di cartone).

1.2. Codici articolo

Leva a cricco	522000
Pettini REMS	Vedere il catalogo REMS
Bussole a cambio rapido REMS	Vedere il catalogo REMS
Prolunga 300 mm	522051
Teste portafilere per filiere tonde/anelli intermedi/ boccole guida	Vedere il catalogo REMS
Oli da taglio	Vedere il catalogo REMS
Vite di serraggio	Vedere il catalogo REMS
Cassetta metallica per bussole a cambio rapido REMS	526050
Cassetta metallica per bussole a cambio rapido REMS S	526052
REMS Aquila 3B	120270
REMS Aquila WB	120250
REMS Jumbo E	120240
REMS Jumbo	120200
REMS Herkules 3B	120120
REMS Herkules Y	120130
REMS CleanM	140119

1.3. Applicazioni

Diametro della filettatura

Filettatura tubi	½"-2", 16-50 mm
Filettatura bulloni	6-30 mm, ¼"-1"

Tipi di filettatura

Filettatura tubi, conica destra e sinistra	R ISO 7-1, EN 10226 (DIN 2999, BSPT)
Filettatura tubi, conica destra	NPT Taper Pipe Thread ASME B1.20.1
Filetti di tubi, cilindrici (con filiere tonde)	G (DIN ISO 228, DIN 259, BSPP) NPSM
Filetti per tubi per installazioni elettriche	M×1,5 (DIN EN 60423, IEC)
Filetti di tubi di acciaio armato per condotte elettriche (con filiere tonde)	Pg

Filetti di bulloni (con filiere tonde)	M, BSW, UNC
Lunghezza di filetto Filetti di tubi, conici	Lunghezza standard
Filetti di tubi, cilindrici Filetti di tubi di acciaio armato, filetti di bulloni	50 mm, illimitato; aumentabile spostando la staffa fermaspunto
Nipples e nipples doppi con REMS Nippelspanner (serraggio interno)	¾"-2"
1.4. Dimensioni REMS eva Set	670 × 180 × 93 mm (26,4" × 7,1" × 3,7")
1.5. Peso Leva a cricco Bussole ½ ... 2"	2,1 kg (5,3 lb) 0,6 ... 1,3 kg (1,3 ... 2,9 lb)

2. Messa in funzione

2.1. Utensili

Utilizzare esclusivamente bussole a cambio rapido REMS, bussole a cambio rapido REMS S, teste portafiliera per filiere tonde della filiera a cricco REMS eva. Fino a filetti di 1¼" le bussole (1) vengono inserite (Fig. 1) dalla parte frontale nell'attacco ottagonale della leva a cricco (2), dove si innestano automaticamente.

Le bussole sporgono oltre la parte posteriore della carcassa. Questo facilita lo smontaggio della bussola dalla leva a cricco premendo il bordo contro un piano a uno spigolo (Fig. 2).

Per installare le bussole 1½ e 2" nella leva a cricco, togliere l'anello di sicurezza (3) con un utensile adatto, p.e. un cacciavite (Fig. 3). Rimuovere l'anello d'arresto (4) inserire al suo posto le bussole 1½ o 2" e rimontare l'anello di sicurezza (3). Se si cambia spesso tra 1¼" e 1½" fino a 2" si consiglia l'utilizzo di una leva a cricco separata per tubi da 1½" fino a 2".

ATTENZIONE

Lavorare sempre con anello di sicurezza (3). Altrimenti la bussola può essere spinta fuori dal suo alloggiamento, ad esempio durante l'imbocco.

Per filettare un pezzo di tubo corto quasi a filo di muro, utilizzare le bussole a cambio rapido S di REMS eva con ulteriore boccola guida dalla parte del coperchio (fig. 4). Queste possono essere applicate direttamente nella sede della bussola di REMS eva. Per l'utilizzo delle bussole a cambio rapido S REMS in posti difficili da raggiungere, ad esempio in fori nel muro (fig. 5), l'azionamento si effettua con la prolunga (5).

2.2. Olii da taglio

Utilizzare esclusivamente olii da taglio REMS. Si ottengono filetti perfetti, elevata durata dei pettini nonché protezione dell'utensile. REMS raccomanda la pratica bomboletta spray/il pratico flacone con spruzzatore a basso consumo.

AVVISO

REMS Spezial: Olio da taglio ad alta lega a base di olio minerale. **Per ogni tipo di materiale:** acciaio, acciaio inossidabile, metalli non ferrosi, materie plastiche. Lavabile con acqua, omologato. In diversi paesi, come in Germania e in Austria, non è consentito usare oli da taglio a base di olio minerale per lavorare tubi per acqua potabile. In tal caso utilizzare REMS Sanitol non contenente olio minerale. Rispettare le disposizioni e le norme nazionali.

REMS Sanitol: Olio da taglio sintetico, senza olio minerale, adatto **per tubazioni per acqua potabile.** Perfettamente solubile nell'acqua. Conforme alle norme in vigore. In Germania DVGW, n° di verifica DW-0201AS2032, in Austria ÖVGW, n° di verifica W 1.303, in Svizzera SVGW n° di verifica 7808-649. Viscosità a -10°C: 190 mPa s (cP). Pompaggio possibile sino a -28°C. Senza aggiunta d'acqua. Uso facile. Colorazione rossa di controllo per lo spurgo. Rispettare le disposizioni e le norme nazionali.

Entrambi gli oli da taglio sono disponibili in bombolette spray, in flaconi con spruzzatore, in taniche ed in fusti.

AVVISO

Non diluire l'olio da taglio REMS!

3. Utilizzo

3.1. Ciclo di lavorazione

Tagliare il tubo ad angolo retto e senza bave e serrarlo nella morsa REMS Aquila 3B/REMS Aquila WB (accessorio) in modo che l'estremità del tubo sporga dalla morsa di circa 10 cm. Sostenere i tubi lunghi con il sostegno REMS Herkules 3B/REMS Herkules WB (accessorio). Oliare la zona del tubo da filettare con olio da taglio della bomboletta spray/del flacone con spruzzatore REMS (vedere 2.2.). Applicare la bussola REMS nella leva a cricco (vedere 2.1.). Tirare indietro il bullone di arresto e girarlo (6): la freccia deve essere rivolta nel verso di taglio. Applicare la bussola sul tubo, spingerla e contemporaneamente azionare la leva. Durante la filettatura lubrificare ripetutamente con la bomboletta spray/il flacone con spruzzatore REMS. Azionare la leva il più uniformemente possibile di almeno 90° nel verso di taglio. La lunghezza standard per filettature coniche si raggiunge quando il bordo anteriore del tubo è allo stesso livello del bordo superiore dei pettini (non il bordo superiore del

coperchio). Girare il bullone di arresto. Far retrocedere la filiera a cricco o ruotare all'indietro la bussola a mano.

3.2. Fare i nipples e i nipples doppi

Per serrare tubi corti per fare nipples e nipples doppi, si utilizzano portanipples REMS Nippelspanner. Questi sono disponibili nelle misure ¾"-2". Il serraggio del pezzo di tubo (con o senza filetto) con REMS Nippelspanner avviene allargando la testa del Nippelspanner e girando il fuso con un utensile (p. e. un cacciavite). Questo si fa solo a tubo inserito (Fig. 6).

Utilizzando il REMS Nippelspanner bisogna accertarsi che non si filettino nipples di lunghezza inferiore a quella consentita dalle norme.

4. Manutenzione ordinaria

4.1. Manutenzione

Mantenere puliti la leva a cricco, le bussole a cambio rapido e il loro alloggiamento nella leva a cricco. Pulire le bussole molto sporche e rimuovere i trucioli rimasti attaccati. Pulire le parti di plastica (ad esempio il corpo dell'apparecchio) solo con il detergente per macchine REMS CleanM (cod. art. 140119) o con un sapone delicato ed un panno umido. Non usare detergenti ad uso domestico, perché contengono sostanze chimiche che potrebbero danneggiare le parti di plastica. Per la pulizia non usare in nessun caso benzina, trementina, diluenti o prodotti simili.

4.2. Ispezione/riparazione

Questi lavori devono essere svolti solo da tecnici qualificati.

Controllare il perfetto funzionamento dell'anello di sicurezza (3) e in caso necessario sostituirlo. I pettini delle bussole a cambio rapido si consumano e devono essere quindi sostituiti periodicamente. I pettini smussati si riconoscono dall'aumento della pressione di taglio e che nonostante siano molto lubrificati i filetti risultano deformati.

Cambio dei pettini per la bussola a cambio rapido (fig. 7)

1. Serrare l'attacco ottagonale della bussola a cambio rapido REMS nella morsa.
2. Togliere le viti a testa svasata (7) ed il coperchio (8).
3. Con cautela battere i pettini (9) REMS verso il centro della bussola.
4. Inserire i pettini REMS (9) e batterli con il taglio (A) **verso il basso** nelle fessure corrispondenti fino a non farli sporgere più dal diametro esterno del corpo della filiera (10). I pettini (9) ed i corpi delle bussole (10) sono numerati. Pettine 1 nella fessura 1, pettine 2 nella fessura 2, pettine 3 nella fessura 3 e pettine 4 nella fessura 4.
5. Applicare il coperchio (8) e serrare leggermente le viti (7).
6. Battere con cautela i pettini (9) verso l'esterno con un perno (rame, ottone oppure legno duro) portandoli a contatto con il bordo del coperchio.
7. Serrare a fondo le viti a testa svasata (7).

Cambio dei pettini per la bussola a cambio rapido S (fig. 7)

8. Serrare l'attacco ottagonale della bussola a cambio rapido REMS nella morsa.
9. Togliere le viti a testa svasata (7) ed il coperchio (8) con boccola guida (11) (non smontare la boccola guida).
10. Con cautela battere i pettini (9) REMS verso il centro della bussola.
11. Inserire i pettini REMS (9) e batterli con il taglio (A) verso l'alto nelle fessure corrispondenti fino a non farli sporgere più dal diametro esterno del corpo della filiera (10). I pettini (9) ed i corpi delle bussole (10) sono numerati. Pettine 1 nella fessura 1, pettine 4 nella fessura 2, pettine 3 nella fessura 3 e pettine 2 nella fessura 4.
12. Applicare il coperchio (8) con la boccola guida (11) e serrare leggermente le viti a testa svasata (7).
13. Battere con cautela i pettini (9) verso l'esterno con un perno (rame, ottone oppure legno duro) portandoli a contatto con il bordo del coperchio.
14. Serrare a fondo le viti a testa svasata (7).

5. Disturbi

5.1. **Disturbo:** la filiera a cricco taglia con difficoltà.

Causa:

- Bussole non originali REMS.
- I pettini REMS sono consumati.
- Olio da taglio non adatto o in quantità insufficiente.

Rimedio:

- Utilizzare solo bussole a cambio rapido REMS, bussole a cambio rapido S REMS, teste portafiliera per filiere tonde REMS originali.
- Sostituire i pettini REMS (vedere 4.2).
- Utilizzare l'olio da taglio REMS Spezial o REMS Sanitol in quantità sufficiente e non diluito.

5.2. **Disturbo:** Filettatura non utilizzabile, i filetti sono deformati.

Causa:

- I pettini REMS sono consumati.
- Pettini REMS montati scorrettamente.
- Olio da taglio non adatto o in quantità insufficiente.
- Il materiale del tubo non è adatto per essere filettato.

Rimedio:

- Sostituire i pettini REMS (vedere 4.2).
- Attenersi alla numerazione dei pettini REMS rispetto al numero di fessura del corpo della bussola (10) (vedere 4.2). Se necessario, sostituire i pettini REMS.
- Utilizzare l'olio da taglio REMS Spezial o REMS Sanitol in quantità sufficiente e non diluito.
- Usare solo tubi ammessi.

5.3. **Disturbo:** la filettatura è inclinata rispetto all'asse del tubo.

Causa:

- Il tubo non è tagliato ad angolo retto.

Rimedio:

- Tagliare i tubi ad angolo retto con REMS Tiger con staffa di guida e lama speciale REMS o con REMS RAS St, REMS Turbo K, REMS Cento.

5.4. **Disturbo:** il tubo scivola via nella morsa.

Causa:

- Tubo non serrato a sufficienza.
- Morsa/ganascia non adatta o danneggiata.

Rimedio:

- Aumentare la pressione di serraggio.
- Sostituire la morsa/ganascia. Per il serraggio sicuro si consiglia REMS Aquila 3B/REMS Aquila WB.

6. Smaltimento

Al termine del suo utilizzo, l'utensile non deve essere smaltito insieme ai rifiuti domestici, ma correttamente e conformemente alle disposizioni di legge.

7. Garanzia del produttore

Il periodo di garanzia viene concesso per 12 mesi dalla data di consegna del prodotto nuovo all'utilizzatore finale. La data di consegna deve essere comprovata tramite i documenti di acquisto originali, i quali devono indicare la data di acquisto e la descrizione del prodotto. Tutti i difetti di funzionamento che si presentino durante il periodo di garanzia e che derivino, in maniera comprovabile, da difetti di lavorazione o vizi di materiale, vengono riparati gratuitamente. L'effettuazione di una riparazione non prolunga né rinnova il periodo di garanzia per il prodotto. Sono esclusi dalla garanzia i difetti derivati da usura naturale, utilizzo improprio o abuso, inosservanza delle istruzioni d'uso, dall'uso di prodotti ausiliari non appropriati, da sollecitazioni eccessive, da impiego per scopi diversi da quelli indicati, da interventi propri o di terzi o da altri motivi di cui la REMS non risponde.

Gli interventi in garanzia devono essere effettuati solo da centri assistenza autorizzati dalla REMS. La garanzia è riconosciuta solo se l'attrezzo viene inviato, privo di interventi precedenti e non smontato, ad un centro assistenza autorizzato dalla REMS. Tutti i prodotti e i pezzi sostituiti in garanzia diventano proprietà della REMS.

Le spese di trasporto di andata e ritorno sono a carico dell'utilizzatore.

I diritti legali dell'utilizzatore, in particolare i diritti di garanzia in caso di vizi, nei confronti del rivenditore, non sono limitati dalla presente. La garanzia del produttore è valida solo per prodotti nuovi acquistati ed utilizzati nella Comunità Europea, in Norvegia o in Svizzera.

Per la presente garanzia si applica il diritto tedesco con esclusione dell'accordo delle Nazioni Unite sui contratti di compravendita internazionale di merci (CISG).

8. Elenchi dei pezzi

Per gli elenchi dei pezzi vedi www.rems.de → Downloads → Liste dei pezzi di ricambio.

Traducción de las instrucciones de servicio originales

Fig. 1-7

1 Cabezal de roscar de cambio rápido REMS	7 Tornillo avellanado
2 Palanca de trinquete	8 Tapas
3 Anillo de seguridad	9 Peine de roscar REMS
4 Anillo fijador	10 Cuerpo del cabezal de roscar
5 Alargador	11 Casquillo guía
6 Perno de retención	12 Tornillo de sujeción

Instrucciones generales de seguridad

⚠ ATENCIÓN

Lea todas las indicaciones de seguridad, instrucciones, textos de ilustraciones y datos técnicos que se adjuntan con esta herramienta. La ejecución incorrecta u omisión de las siguientes indicaciones puede provocar lesiones.

Conservar todas las indicaciones de seguridad e instrucciones para futuras consultas.

El término "herramienta" utilizado en las indicaciones de seguridad hace referencia a herramientas guiadas a mano.

1) Zona de trabajo

- a) Mantenga el recinto de trabajo limpio y bien iluminado. La falta de orden y una zona de trabajo no iluminada pueden dar lugar a accidentes.
- c) Mantenga alejados a niños y terceras personas cuando utilice la herramienta. Si se distrae puede llegar a perder el control de la herramienta.

2) Seguridad de personas

- a) Preste atención a los trabajos a realizar y utilice la herramienta con sentido común. No utilice ninguna herramienta si se siente cansado o bajo los efectos de drogas, alcohol o medicamentos. Un instante de distracción al utilizar la herramienta puede provocar lesiones graves.
- b) Utilice un equipo de protección personal y lleve siempre gafas protectoras. La utilización de un equipo de protección personal, con una mascarilla, guantes de seguridad antideslizantes, casco o protecciones para los oídos, según el tipo y aplicación de la herramienta, reduce el riesgo de sufrir lesiones.
- c) No adopte posturas forzadas. Adopte una postura estable y mantenga el equilibrio en todo momento. De esta forma podrá controlar mejor la herramienta en situaciones inesperadas.
- d) Utilice ropa adecuada. No utilice otro tipo de ropa o complementos. Mantenga el pelo, la ropa y los guantes alejados de piezas en movimiento. La ropa suelta, joyas o pelo largo pueden quedar atrapados por piezas en movimiento.
- e) No desatienda las normas de seguridad para herramientas, aunque disponga de una gran experiencia en la utilización de la herramienta. Actuar sin cuidado puede provocar lesiones severas en cuestión de fracciones de segundo.

3) Utilización y manipulación de la herramienta

- a) No sobrecargue el aparato. Utilice la herramienta adecuada para el trabajo a realizar. La herramienta adecuada le permitirá trabajar mejor y de forma más segura.
- b) Mantenga las herramientas no utilizadas fuera del alcance de los niños. No permita a personas no familiarizadas con la herramienta o que no hayan leído estas instrucciones trabajar con la misma. Las herramientas son peligrosas si son utilizadas por personas inexpertas.
- c) Cuide con esmero las herramientas y accesorios. Compruebe que las diferentes piezas móviles funcionen correctamente y no se atasquen, que ninguna pieza se encuentre partida o deteriorada, pudiendo afectar al funcionamiento de la herramienta. Envíe a reparar las piezas deterioradas antes de utilizar la herramienta. Muchos accidentes tienen su origen en herramientas insuficientemente mantenidas.
- d) Mantenga las herramientas de corte afiladas y limpias. Las herramientas de corte cuidadas y con contornos de corte afilados se atascan con menor frecuencia y son más fáciles de guiar.
- e) Utilice herramientas, accesorios, herramientas intercambiables, etc. conforme a lo indicado en estas instrucciones. Para ello, tenga en cuenta las condiciones de trabajo, así como el trabajo a realizar. La utilización de herramientas para aplicaciones diferentes a las previstas puede provocar situaciones peligrosas.
- f) Mantenga las empuñaduras y las superficies de agarre secas, limpias y libres de aceite y grasa. Las empuñaduras y superficies de agarre resbaladizas no permiten un manejo y control seguro de la herramienta en situaciones inesperadas.

4) Servicio

- a) Las reparaciones de su herramienta deben ser realizadas exclusivamente por personal técnico cualificado, con piezas de repuesto originales. De esta forma, la seguridad de la herramienta queda garantizada.

Indicaciones de seguridad para terrajas manuales

⚠ ATENCIÓN

Lea todas las indicaciones de seguridad, instrucciones, textos de ilustraciones y datos técnicos que se adjuntan con esta herramienta. La ejecución incorrecta u omisión de las siguientes indicaciones puede provocar lesiones.

Conservar todas las indicaciones de seguridad e instrucciones para futuras consultas.

- No utilice la terraja manual si ésta se encuentra dañada. Existe riesgo de accidente.
- Utilizar exclusivamente cabezales de roscar de cambio rápido REMS / cabezales de roscar de cambio rápido S REMS / sujeciones para cojinetes de roscar originales para cojinetes de roscar. Otros cabezales de roscar no garantizan un alojamiento seguro o dañan el alojamiento del cabezal de roscar.
- Trabaje siempre con el anillo de seguridad (3). De lo contrario, el cabezal roscador podría ser, p.ej., empujado fuera del alojamiento del cabezal roscador al empezar a cortar.
- Fije exclusivamente las piezas de tubo cortas con REMS Nippelspanner o REMS Nippelfix. La terraja manual y/o herramientas pueden resultar dañadas.
- Aceite de roscar en botes de spray (REMS Spezial, REMS Sanitol) contiene gas propelente (butano) respetuoso con el medio ambiente, pero combustible. Los botes de spray se encuentran a presión, no los abra de forma violenta. Protéjalos de la radiación directa del sol y de un calentamiento superior a 50°C. Los botes de spray pueden reventar, peligro de lesiones.
- Evite el contacto intensivo de la piel con los aceites de roscar, por el efecto desengrasante. Utilice cremas protectoras para la piel con propiedades engrasantes o guantes de protección adecuados.
- Los niños y personas que no sean capaces de manejar la máquina con seguridad debido a sus capacidades físicas, sensoriales o psíquicas, o por su desconocimiento, no deben manejar la terraja manual sin supervisión o la instrucción por parte de una persona responsable. De lo contrario existe peligro de manejo incorrecto o lesiones.
- Autorice el uso de la terraja manual únicamente a personas instruidas. Las personas jóvenes únicamente podrán utilizar la terraja manual si han cumplido 16 años, cuando la utilización sea necesaria para su formación y sean supervisadas por un profesional.

AVISO

- No elimine los aceites de roscar de forma concentrada a través de la canalización, ni los vierta en embalses o en la tierra. El aceite de roscar no usado debe entregarse a una empresa de tratamiento de desechos. Código de residuo para aceites de roscar con aceite mineral (REMS Spezial) 54401, para aceites sintéticos (REMS Sanitol) 54109. Tener en cuenta la normativa nacional.

Explicación de símbolos

⚠ ATENCIÓN

Peligro con grado de riesgo bajo, la no observación podría provocar lesiones moderadas (reversibles).

AVISO

Daños materiales, ¡ninguna indicación de seguridad! ningún peligro de lesión.



Leer las instrucciones antes de poner en servicio

1. Especificaciones técnicas

Utilización prevista

⚠ ATENCIÓN

La finalidad de REMS Eva es cortar roscas en tubos y barras con cabezales roscadores de cambio rápido REMS / cabezales roscadores de cambio rápido S REMS / sujeciones para cojinetes de roscar. Cualquier otra utilización se considerará contraria a la finalidad prevista, quedando expresamente prohibida.

1.1. Volumen de suministro

Palanca de trinquete, cabezales de roscar de cambio rápido REMS según el conjunto pedido, instrucciones de servicio, caja metálica (cartón).

1.2. Números de artículo

Palanca de trinquete	522000
Peines de roscar REMS	véase catálogo REMS
Cabezales de roscar de cambio rápido REMS	véase catálogo REMS
Prolongación 300 mm	522051
Sujeciones para cojinetes de roscar / anillos intermedios / Casquillos guía	véase catálogo REMS
Aceites de roscar	véase catálogo REMS
Portaniples	véase catálogo REMS
Caja metálica para cabezales de roscar de cambio rápido REMS	526050
Caja metálica para cabezales de roscar de cambio rápido S REMS	526052
REMS Aquila 3B	120270
REMS Aquila WB	120250
REMS Jumbo E	120240
REMS Jumbo	120200
REMS Herkules 3B	120120
REMS Herkules Y	120130
REMS CleanM	140119

1.3. Ámbito de trabajo

Diámetro de rosca

Rosca de tubo	1/8"-2", 16-50 mm
Rosca en barra	6-30 mm, 1/4"-1"

Tipos de rosca

Rosca de tubo cónica derecha e izquierda	R ISO 7-1, EN 10226 (DIN 2999, BSPT)
Rosca de tubo cónica derecha	NPT Taper Pipe Thread ASME B1.20.1

Rosca cilíndrica en tubos (con terraja)	G (DIN ISO 228, DIN 259, BSPP) NPSM
Roscas para tubos para instalaciones eléctricas	M x 1,5 (DIN EN 60423, IEC)
Tubos blindados de acero (con cojinete de roscar)	Pg
Pernos (con cojinete de roscar)	M, BSW, UNC
Longitud de rosca	Longitudes estándar
Rosca cónica en tubos	
Rosca cilíndrica en tubos, tubos blindados de acero, pernos	50 mm, ilimitado con retensado
Niples simples y dobles con REMS Nippelspanner (sujeción interior)	3/8"-2"

1.3. Dimensiones

REMS eva conjunto 670 x 180 x 93 mm (26,4" x 7,1" x 3,7")

1.4. Pesos

Maneral de carraca 2,1 kg (5,3 lb)
Cabezales de roscar 1/2 ... 2" 0,6 ... 1,3 kg (1,3 ... 2,9 lb)

2. Puesta en servicio

2.1. Herramientas

Utilizar exclusivamente cabezales de roscar de cambio rápido REMS, cabezales de roscar de cambio rápido S REMS, sujeciones para cojinetes de roscar de la terraja manual REMS eva. Hasta un tamaño de rosca de 1/4", los cabezales de roscar (1) se insertan desde delante en el alojamiento octagonal del maneral de carraca (2) (Fig. 1). Se engatillan automáticamente.

Los cabezales de roscar sobresalen por encima del panel trasero de la caja. Esto facilita la extracción del cabezal de roscar del maneral de carraca, empujando con fuerza este borde sobresaliente contra una superficie o canto (Fig. 2).

Para insertar los cabezales de roscar tamaño 1/2 y 2" en el maneral de carraca, el anillo de seguridad (3) se extrae con una herramienta adecuada, por ejemplo un destornillador (Fig. 3). Sacar el anillo de arrastre (4) e insertar en su lugar el cabezal de roscar 1/2 o 2" y volver a colocar el anillo de seguridad (3). Si se necesita cambiar frecuentemente entre los tamaños hasta 1/4 y de 1/2 a 2", se recomienda usar un maneral de carraca específico para los tamaños de 1/2 a 2".

⚠ ATENCIÓN

Trabaje siempre con el anillo de seguridad (3). De lo contrario, el cabezal roscador podría ser, p.ej., empujado fuera del alojamiento del cabezal roscador al empezar a cortar.

Para cortar una rosca en un pequeño segmento de tubo saliente en la pared se deben utilizar los cabezales de roscar de cambio rápido S de REMS eva con casquillo guía adicional en el lado de la tapa (fig. 4). Éstos se pueden utilizar directamente en el alojamiento del cabezal roscador de REMS eva. Para accionar los cabezales de roscar de cambio rápido S REMS en lugares de difícil acceso, p.ej. aberturas en paredes (fig. 5), el accionamiento del trinquete se realiza con un alargador (5).

2.2. Aceites de roscar

Utilice únicamente los REMS aceites de roscar. Obtendrá unos resultados de corte perfectos, una larga duración de los peines, así como una importante reducción del desgaste de las herramientas. REMS recomienda el práctico bote de spray que ayuda a utilizar no más de lo necesario. REMS recomienda el práctico y ahorrador bote de spray o la botella pulverizadora.

AVISO

REMS Spezial: Aceite de roscar de alta aleación a base de aceite mineral. **Para todos los materiales:** Aceros, aceros inoxidables, metales no féreos, plásticos. Lavable con agua, comprobado pericialmente. Los aceites de roscar basados en aceite mineral no están autorizados para conducciones de agua potable en diversos países, como p.ej. Alemania, Austria y Suiza. En dicho caso, utilizar REMS Sanitol libre de aceite mineral. Tener en cuenta la normativa nacional.

REMS Sanitol: Aceite de roscar sintético sin aceite mineral **para tuberías de agua potable.** Totalmente hidrosoluble. De acuerdo con las normas. En Alemania DVGW n° de control DW-0201AS2032, Austria ÖVGW n° de control W 1.303, Suiza SVGW n° de control 7808-649. Viscosidad a -10°C: 190 mPa s (cP). Bombeable hasta -28°C. Sin agua añadida. Fácil uso. Teñido de rojo para el control del lavado. Tener en cuenta la normativa nacional.

Ambos aceites de roscar están disponibles en botes de spray, botellas pulverizadoras, bidones y barriles.

AVISO

¡Utilizar todos los aceites de roscar REMS sin diluir!

3. Funcionamiento

3.1. Secuencia de trabajo

Cortar el tubo en ángulo recto y sin rebabas y fijar en el bloque de sujeción REMS Aquila 3B/REMS Aquila WB (accesorio), de forma que el extremo del

tubo asome aprox. 10 cm fuera de la mordaza. Apoyar tubos largos con el apoyo de material REMS Herkules 3B/REMS Herkules WB (accesorios). Rociar el punto de corte con aceite de roscar REMS spray o botella pulverizadora (véase 2.2.). Utilizar el cabezal roscador REMS seleccionado en la palanca de trinquete (véase 2.1.). Tirar del perno de retención (6) y girarlo: La punta de flecha debe quedar mirando en el sentido de corte. Colocar el cabezal roscador en el tubo, presionar y accionar simultáneamente el trinquete. Mientras se realiza la rosca se debe lubricar varias veces con bote de spray / botella pulverizadora REMS. Accionar el trinquete de forma homogénea al menos 90° en el sentido de corte. La longitud estándar para roscas cónicas se alcanza cuando el canto delantero del tubo está a ras con el canto superior de los peines (no el canto superior de la tapa). Cambiar la posición del perno de retención. Mover con el trinquete la terraja hacia la posición inicial o mover el cabezal roscador hacia atrás con la mano.

3.2. Elaboración de nipples simples y dobles

Para sujetar trozos cortos de tubo a fin de elaborar nipples simples y dobles, se utilizarán los REMS portaniples. Éstos están disponibles en los tamaños 3/8"-2". Para sujetar el trozo de tubo (con o sin rosca) con el REMS portaniples, la cabeza del portaniples se expande girando el husillo con una herramienta (p.ej. destornillador). Para ello, el tubo debe estar colocado (Fig. 6).

Hay que prestar atención a que, al utilizar el REMS portaniples, no se corten nipples más cortos de lo que permite la norma.

4. Mantenimiento

4.1. Mantenimiento

Mantenga limpios la palanca de trinquete, los cabezales de roscar de cambio rápido y los alojamientos de los mismos en la palanca de trinquete. Limpiar los cabezales roscadores fuertemente ensuciados y retirar las virutas. Las piezas de plástico (p. ej. carcasa) se deben limpiar únicamente con el limpiador para máquinas REMS CleanM (código 140119) o un jabón suave y un paño húmedo. No utilizar limpiadores domésticos. Éstos contienen numerosas sustancias químicas que pueden dañar las piezas de plástico. Bajo ninguna circunstancia se debe utilizar gasolina, aguarrás, diluyentes o productos similares para la limpieza.

4.2. Inspección / mantenimiento preventivo

Estos trabajos únicamente deben ser realizados por personal técnico cualificado.

Comprobar el perfecto funcionamiento del anillo de seguridad (3) y sustituirlo si es necesario. Los peines de los cabezales de cambio rápido sufren un desgaste y deben ser reemplazados de vez en cuando. Los peines desafilados se reconocen por el aumento de la presión de corte y/o la rotura de los filetes a pesar de una abundante lubricación.

Peines de roscar en el cabezal de roscar de cambio rápido (fig. 7)

1. Fijar el cabezal de cambio rápido REMS en un banco de trabajo por el alojamiento de 8 cantos.
2. Retirar los tornillos avellanados (7) y la tapa (8).
3. Extraer los peines de roscar REMS (9) con precaución mediante golpeo hacia el centro del cabezal de roscar.
4. Introducir los peines de roscar (9) con corte (A) mediante golpeo **hacia abajo** en las ranuras correspondientes, de modo que no sobresalgan por encima del diámetro exterior del cuerpo del cabezal de roscar (10). Los peines (9) y el cuerpo del cabezal de roscar (10) están numerados. Peine 1 en la ranura 1, peine 2 en la ranura 2, peine 3 en la ranura 3 y peine 4 en la ranura 4.
5. Colocar la tapa (8) y apretar ligeramente los tornillos (7).
6. Golpear los peines (9) hacia afuera con precaución utilizando un perno blando (cobre, latón o madera dura), hasta que se encuentren a la altura del borde de la tapa.
7. Apretar firmemente los tornillos avellanados (7).

Cambio de peines de roscar en el cabezal de roscar de cambio rápido S (fig. 7)

8. REMSFijar el cabezal de cambio rápido en un banco de trabajo por el alojamiento de 8 cantos.
9. Retirar los tornillos avellanados (7) y la tapa (8) con casquillo guía (11).
10. REMS Extraer los peines de roscar (9) con precaución mediante golpeo hacia el centro del cabezal de roscar.
11. Introducir los peines de roscar (9) con corte (A) mediante golpeo hacia abajo en las ranuras correspondientes, de modo que no sobresalgan por encima del diámetro exterior del cuerpo del cabezal de roscar (10). Los peines (9) y el cuerpo del cabezal de roscar (10) están numerados. Peine 1 en la ranura 1, peine 4 en la ranura 2, peine 3 en la ranura 3 y peine 2 en la ranura 4.
12. Colocar la tapa (8) con casquillo guía (11) y apretar ligeramente los tornillos avellanados (7).
13. Golpear los peines (9) hacia afuera con precaución utilizando un perno blando (cobre, latón o madera dura), hasta que se encuentren a la altura del borde de la tapa.
14. Apretar firmemente los tornillos avellanados (7).

5. Fallos de funcionamiento

5.1. **Fallo:** La terraja corta con dificultad.

Causa:

- Cabezal de roscar no original REMS.
- Peines de roscar REMS desafilados.
- Aceite de roscar insuficiente o inadecuado.

Solución:

- Utilizar exclusivamente cabezales de roscar de cambio rápido REMS, cabezales de roscar de cambio rápido S REMS, sujeciones REMS para cojinete de roscar.
- Reemplazar los peines de roscar REMS, véase 4.2.
- Utilizar aceites de roscar REMS Spezial o REMS Sanitol en una cantidad suficiente y sin diluir.

5.2. **Fallo:** Rosca inservible, los hilos de rosca se rompen.

Causa:

- Peines de roscar REMS desafilados.
- Los peines de roscar REMS han sido colocados de forma incorrecta.
- Aceite de roscar insuficiente o inadecuado.
- Material de tubo no adecuado para efectuar roscas.

Solución:

- Reemplazar los peines de roscar REMS, véase 4.2.
- Tener en cuenta la numeración de los peines de roscar REMS para el número de ranura del cuerpo del cabezal de roscar (10), véase 4.2, si es necesario reemplazar los peines de roscar REMS.
- Utilizar aceites de roscar REMS Spezial o REMS Sanitol en una cantidad suficiente y sin diluir.
- Utilizar exclusivamente tubos autorizados.

5.3. **Fallo:** Rosca cortada de forma oblicua al eje del tubo.

Causa:

- El tubo no está cortado en ángulo recto.

Solución:

- Cortar los tubos en ángulo recto con REMS Tiger con soporte-guía y hoja de sierra especial REMS o con REMS RAS St, REMS Turbo K, REMS Cento.

5.4. **Fallo:** El tubo resbala en el bloque de sujeción.

Causa:

- Tubo insuficientemente fijado.
- Bloque de sujeción / mordaza no adecuados o defectuosos.

Solución:

- Incrementar la presión de sujeción.
- Sustituir el bloque de sujeción / la mordaza. Se recomienda utilizar REMS Aquila 3B/REMS Aquila WB para una fijación segura.

6. Eliminación

La herramienta no se debe desechar junto con los residuos domésticos al final de su vida útil. La eliminación de la misma se debe realizar conforme a la normativa legal.

7. Garantía del fabricante

El período de garantía es de 12 meses a partir de la entrega del producto nuevo al primer usuario. Se debe acreditar el momento de entrega enviando los recibos originales de compra, los cuales deben incluir la fecha de adquisición y la denominación del producto. Todos los fallos de funcionamiento que surjan dentro del período de garantía y que obedezcan a fallos de fabricación o material probados, se repararán de forma gratuita. La reparación de las carencias no supone una prolongación ni renovación del período de garantía del producto. Los daños derivados de un desgaste natural, manejo indebido o uso abusivo, no observación de las normas de uso, utilización de materiales inadecuados, sobreesfuerzo, utilización para una finalidad distinta, intervención por cuenta propia o ajena u otras causas que no sean responsabilidad de REMS quedarán excluidas de la garantía.

Los servicios de garantía únicamente pueden ser prestados por un taller de servicio REMS concertado. Las exigencias de garantía sólo se reconocerán cuando el producto sea entregado a un taller de servicio REMS concertado sin manipulación previa y sin desmontar. Los productos y elementos recambiados pasan a formar parte de la propiedad de la empresa REMS.

El usuario corre con los gastos de envío y reenvío.

Esta garantía no minora los derechos legales del usuario, en especial la exigencia de garantía al vendedor por carencias. Esta garantía del fabricante es válida únicamente para productos nuevos adquiridos y utilizados en la Unión Europea, Noruega o Suiza.

Esta garantía está sujeta al derecho alemán, con la exclusión del Convenio de las Naciones Unidas sobre contratos para la venta internacional de mercancías (CSIG).

8. Catálogos de piezas

Consulte los catálogos de piezas en la página www.rems.de → Descargas → Lista de piezas.

Vertaling van de originele handleiding

Fig. 1 – 7

1 REMS snelwisselsnijkop	7 Verzonken schroef
2 Ratelarm	8 Deksel
3 Borgring	9 REMS snijmes
4 Ratelring	10 Snijkoplichaam
5 Verlengstuk	11 Geleidingsbus
6 Grendelbout	12 Spindel (nippelspanner)

Algemene veiligheidsinstructies

⚠️ VOORZICHTIG

Lees alle veiligheidsinstructies, aanwijzingen, opschriften en technische gegevens waarvan dit gereedschap voorzien is. Als de hierna volgende aanwijzingen niet correct worden nageleefd, kan dit tot letsels leiden.

Bewaar alle veiligheidsinstructies en aanwijzingen voor latere raadpleging. Het in de veiligheidsinstructies gebruikte begrip 'gereedschap' heeft betrekking op handbediende gereedschappen.

1) Werkplaats

- Houd uw werkplek schoon en goed verlicht. Een rommelige en onverlichte werkplek kan tot ongevallen leiden.
- Houd kinderen en andere personen uit de buurt tijdens het gebruik van het gereedschap. Als u wordt afgeleid, kunt u gemakkelijk de controle over het gereedschap verliezen.

2) Veiligheid van personen

- Wees aandachtig tijdens het gebruik van het gereedschap. Let op wat u doet en werk met verstand. Gebruik geen gereedschap, als u moe bent of als u onder invloed bent van drugs, alcohol of medicijnen. Een moment van onoplettendheid tijdens het gebruik van het gereedschap kan ernstige letsels tot gevolg hebben.
- Draag persoonlijke beschermingsmiddelen en altijd een veiligheidsbril. Het dragen van persoonlijke beschermingsmiddelen zoals stofmasker, slipvast veiligheidsschoenen, veiligheidshelm of gehoorbescherming, naargelang de aard en het gebruik van het gereedschap, vermindert het risico van letsels.
- Vermijd een abnormale lichaamshouding. Zorg ervoor dat u stabiel staat en te allen tijde uw evenwicht kunt bewaren. Zo kunt u het gereedschap in onverwachte situaties beter controleren.
- Draag geschikte kleding. Draag geen wijde kleding of sieraden. Houd uw haar, kleding en handschoenen verwijderd van bewegende onderdelen. Losse kleding, sieraden of lange haren kunnen door bewegende onderdelen worden gegrepen.
- Let op dat u zich niet ten onrechte veilig waant en negeer nooit de veiligheidsregels voor gereedschap, ook niet wanneer u na veelvuldig gebruik zeer goed met het gereedschap vertrouwd bent. Achtelooos handelen kan in een fractie van een seconde tot ernstig letsel leiden.

3) Gebruik en behandeling van het gereedschap

- Overbelast het gereedschap niet. Gebruik bij uw werk het gereedschap dat daarvoor bedoeld is. Met het juiste gereedschap werkt u beter en veiliger binnen het aangegeven vermogensbereik.
- Bewaar ongebruikt gereedschap buiten het bereik van kinderen. Laat het gereedschap niet gebruiken door personen die er niet vertrouwd mee zijn of die deze instructies niet gelezen hebben. Gereedschap is gevaarlijk, als het door onervaren personen wordt gebruikt.
- Onderhoud gereedschap en toebehoren zorgvuldig. Controleer of bewegelijke onderdelen vlekkeloos functioneren en niet klemmen en of bepaalde onderdelen eventueel gebroken of zo beschadigd zijn, dat het gereedschap niet meer correct werkt. Laat beschadigde onderdelen repareren voordat het gereedschap weer wordt gebruikt. Veel ongevallen zijn te wijten aan slecht onderhouden gereedschap.
- Houd snijwerktuigen altijd scherp en schoon. Zorgvuldig onderhouden snijgereedschappen met scherpe snijkanten gaan minder snel klemmen en kunnen gemakkelijker worden geleid.
- Gebruik gereedschap, accessoires, werktuigen enz. uitsluitend volgens deze instructies. Houd daarbij rekening met de werkomstandigheden en uit te voeren werkzaamheden. Het gebruik van gereedschap voor andere dan de beoogde toepassingen kan tot gevaarlijke situaties leiden.
- Houd handgrepen en grijpvlakken droog, schoon en vrij van olie en vet. Bij gladde handgrepen en grijpvlakken is een veilige bediening en controle van het gereedschap in onvoorziene situaties niet mogelijk.

4) Service

- Laat uw gereedschap uitsluitend door gekwalificeerd vakpersoneel en alleen met originele reserveonderdelen repareren. Zo is gegarandeerd dat de veiligheid van het gereedschap in stand wordt gehouden.

Veiligheidsinstructies voor handdraadsnij-ijsers

⚠️ VOORZICHTIG

Lees alle veiligheidsinstructies, aanwijzingen, opschriften en technische gegevens waarvan dit gereedschap voorzien is. Als de hierna volgende aanwijzingen niet correct worden nageleefd, kan dit tot letsels leiden.

Bewaar alle veiligheidsinstructies en aanwijzingen voor latere raadpleging.

- Gebruik het handdraadsnij-ijsers niet, als dit beschadigd is. Er bestaat gevaar voor ongevallen.
- Gebruik uitsluitend originele REMS snelwisselsnijkoppen, REMS snelwisselsnijkoppen S en steekkoppen voor snijplaten. Andere snijkoppen garanderen geen veilige passing of beschadigen de snijkop-opname van het handdraadsnij-ijsers.
- Werk altijd met borgring (3). Anders kan de snijkop bijv. bij het aansnijden uit de snijkop-opname worden geduwd.
- Klem korte stukken buis uitsluitend met de REMS Nippelspanner of REMS Nippelfix. Handdraadsnij-ijsers en/of werktuigen kunnen worden beschadigd.
- Aan draadsnijoliën in spuitbussen (REMS Spezial, REMS Sanitol) is een milieuvriendelijk, maar ontvlambaar drijfgas (butaan) toegevoegd. Spuitbussen staan onder druk en mogen niet worden doorboord. Bescherm ze tegen direct zonlicht en opwarming boven 50 °C. De spuitbussen kunnen barsten. Verwondingsgevaar!
- Vanwege de ontvettende werking dient intensief huidcontact met draadsnijoliën te worden vermeden. Gebruik een huidbeschermingsmiddel met vetten werking of een geschikte handbescherming.
- Kinderen en personen die op basis van hun fysieke, zintuiglijke of geestelijke vermogens of door een gebrek aan ervaring of kennis niet in staat zijn het handdraadsnij-ijsers veilig te bedienen, mogen dit niet zonder toezicht of instructie van een verantwoordelijke persoon gebruiken. Anders bestaat risico op een verkeerde bediening en letsels.
- Laat het handdraadsnij-ijsers uitsluitend gebruiken door opgeleide personen. Jongeren mogen het handdraadsnij-ijsers uitsluitend gebruiken, als ze ouder dan 16 zijn, als dit nodig is in het kader van hun opleiding en als ze hierbij onder toezicht van een deskundige staan.

LET OP

- Laat draadsnijoliën niet geconcentreerd in de riolering, het oppervlaktewater of de bodem terecht komen. Niet-gebruikte draadsnijolie dient bij een bevoegd afvalbedrijf te worden ingeleverd. Afvalcode voor minerale olie bevattende draadsnijoliën (REMS Spezial) 54401, voor synthetische draadsnijoliën (REMS Sanitol) 54109. Neem de nationale voorschriften in acht.

Symboolverklaring

⚠️ VOORZICHTIG Gevaar met een lage risicograad, dat bij niet-naleving matig (herstelbaar) letsel tot gevolg kan hebben.

LET OP

Materiële schade, geen veiligheidsinstructie! Geen kans op letsel.



Lees de handleiding vóór de ingebruikname

1. Technische gegevens

Beoogd gebruik

⚠️ VOORZICHTIG

REMS Eva is bedoeld voor het snijden van pijp- en boutendraad met originele REMS snelwisselsnijkoppen, REMS snelwisselsnijkoppen S of steekkoppen voor snijplaten. Elk ander gebruik is oneigenlijk en daarom niet toegestaan.

1.1. Leveringsomvang

Ratelarm, REMS snelwisselsnijkoppen volgens de bestelde set, handleiding, stalen koffer (doos).

1.2. Artikelnummers

Ratelarm	522000
REMS snijmessen	zie REMS catalogus
REMS snelwisselsnijkoppen	zie REMS catalogus
Verlengstuk 300 mm	522051
Steekkoppen voor snijplaten, tussenringen, geleidingsbussen	zie REMS catalogus
Draadsnijoliën	zie REMS catalogus
Nippelspanner	zie REMS catalogus
Stalen koffer voor REMS snelwisselsnijkoppen	526050
Stalen koffer voor REMS snelwisselsnijkoppen S	526052
REMS Aquila 3B	120270
REMS Aquila WB	120250
REMS Jumbo E	120240
REMS Jumbo	120200
REMS Herkules 3B	120120
REMS Herkules Y	120130
REMS CleanM	140119

1.3. Werkgebied

Draaddiameter

Pijpdraad	½"-2", 16-50 mm
Boutendraad	6-30 mm, ¼"-1"

Draadsoorten

Pijpdraad conisch rechts en links	R ISO 7-1, EN 10226 (DIN 2999, BSPT)
Pijpdraad conisch rechts	NPT Taper Pipe Thread ASME B1.20.1
Pijpdrazen, cilindrisch (met snijplaten)	G (DIN ISO 228, DIN 259, BSPP) NPSM
Elektropijpdraad	M×1,5 (DIN EN 60423, IEC)

Elektropijpdraad (met snijplaten)	Pg
Boutendraden (met snijplaten)	M, BSW, UNC
Draadlengtes pijpdraden, conisch	normlengtes
Pijpdraden, cilindrisch, Elektropijpdraad, Boutendraad	50 mm, met naspannen onbegrenst
Nippels en dubbele nippels met REMS Nippelspanner (binnenklemmend)	3/8"-2"

- 1.4. Afmetingen**
REMS eva Set 670 × 180 × 93 mm (26,4" × 7,1" × 3,7")
- 1.5. Gewichten**
Ratelarm 2,1 kg (5,3 lb)
Snijkoppen 1/2 ... 2" 0,6 ... 1,3 kg (1,3 ... 2,9 lb)

2. Ingebruikname

2.1. Gereedschappen

Gebruik uitsluitend originele REMS snelwisselsnijkoppen, REMS snelwissel-snijkoppen S, steekoppen voor snijplaten van de handdraadsnij-ijzers REMS eva. Tot en met draaddiameter 1 1/4" worden de snijkoppen van voren in de 8-kant opname van de ratelarm (2) gezet (fig. 1). Ze klikken automatisch in.

De snijkoppen steken over de achterste behuizingkant heen. Deze oversteek maakt het uitnemen van de snijkop uit de ratelarm makkelijker, wanneer deze overstekende rand krachtig tegen een vlak of kant gedrukt wordt. (fig. 2).

Voor het inzetten van de snijkoppen diameter 1 1/2 en 2" in de ratelarm wordt de borgring (3) met geschikt gereedschap b.v. schroevendraaier, uitgenomen (fig. 3). Ratelring (4) eruitnemen en op deze plaats snijkop 1 1/2 cq. 2" inzetten en borgring (3) weer aanbrengen. Moet er veel tussen de diameters tot en met 1 1/4" en 1 1/2 tot en met 2" gewisseld worden, dan is het gebruik van een separate ratelarm voor 1 1/2 tot en met 2" raadzaam.

⚠ VOORZICHTIG

Werk altijd met borgring (3). Anders kan de snijkop bijv. bij het aansnijden uit de snijkop-opname worden geduwd.

Indien een draad moet worden gesneden op een kort stuk buis dat uit de muur steekt, dan worden de REMS snelwisselsnijkoppen S van de REMS eva met een extra geleidingsbus aan de dekselzijde gebruikt (fig. 4). Deze kunnen direct in de snijkop-opname van de REMS eva worden aangebracht. Voor het aandrijven van de REMS snelwisselsnijkoppen S op moeilijk toegankelijke plaatsen, bijv. in nissen (fig. 5), wordt de ratelaandrijving met het verlengstuk (5) gebruikt.

2.2. Draadsnijoliën

Gebruik alleen REMS draadsnijoliën. U bereikt hiermee probleemloze snijresultaten, hoge standtijd van de snijmesses en u ontziet de gereedschappen aanzienlijk. REMS adviseert het gebruik van de praktische en zuinige spuitbus resp. spuitfles.

LET OP

REMS Spezial: Hooggeleerde draadsnijolie op mineraaloliebasis. **Voor alle materialen:** staal, roestvaststaal, legeringen, kunststoffen. Met water uitwasbaar, door deskundigen gekeurd. Draadsnijoliën op basis van minerale olie zijn in verschillende landen niet toegestaan voor drinkwaterleidingen, bijv. in Duitsland, Oostenrijk en Zwitserland. Gebruik in dit geval REMS Sanitol, dat geen minerale olie bevat. Neem de nationale voorschriften in acht.

REMS Sanitol: Mineraalolievrije, synthetische draadsnijolie voor drinkwaterleidingen. Volledig in water oplosbaar. Conform de voorschriften. In Duitsland DVGW keuringsnummer DW-0201AS2032, Oostenrijk ÖVGW keuringsnummer W 1.303, Zwitserland SVGW keuringsnummer 7808-649. Viscositeit bij -10°C: 190 mPa s (cP). Oppompbaar tot -28°C. Zonder toevoeging van water. Probleemloos in gebruik. Voor uitwascontrole rood gekleurd. Neem de nationale voorschriften in acht.

Beide draadsnijoliën zijn in spuitbussen, spuitflessen, jerrycans en vaten verkrijgbaar.

LET OP

Alle REMS draadsnijoliën uitsluitend onverdund gebruiken!

3. Gebruik

3.1. Werkproces

De buis haaks en braamvrij afkorten en in het spanblok REMS Aquila 3B of REMS Aquila WB (toebehoren) vastklemmen, zodat het buiseinde ca. 10 cm uit de spanbek steekt. Langere buizen met de materiaalsteun REMS Herkules 3B of REMS Herkules WB (toebehoren) ondersteunen. De snijplaats met draadsnijolie REMS spuitbus of spuitfles besproeien (zie 2.2.). De gekozen REMS snijkop in de ratelarm plaatsen (zie 2.1.). De grendelbout (6) terugtrekken en draaien. De pijl moet in de snijrichting wijzen. De snijkop op de buis steken, aandrukken en tegelijkertijd ratelen. Tijdens het draadsnijden dient meermaals met de REMS spuitbus of spuitfles te worden bijgesmeerd. Zo gelijkmatig mogelijk ten minste 90° in snijrichting ratelen. De normale draadlengte voor conische pijpdraad is bereikt, als de voorkant van de buis gelijkligt met de

bovenkant van de draadsnijmesses (niet de bovenkant van het deksel). De grendelbout verzetten. Het draadsnij-ijzer terugratelen resp. de snijkop met de hand terugdraaien.

3.2. Maken van nippels en dubbele nippels

Voor het klemmen van korte buisstukken voor het maken van nippels en dubbele nippels worden REMS nippelspanners gebruikt. Deze zijn er in de maten 3/8"-2". Voor het klemmen van het buisstuk (met of zonder reeds gesneden draad) met de REMS Nippelspanner word door draaien van de spindel (12) met een gereedschap (b.v. schroevendraaier) de kop van de nippelspanner gespreid. Dit mag alleen bij geplaatste buis gebeuren (fig. 6).

Er op letten, dat bij het gebruik van de REMS Nippelspanners geen kortere nippel gesneden wordt, dan de norm toestaat.

4. Onderhoud

4.1. Onderhoud

Houd de ratelarm, snelwisselsnijkoppen en de opname ervan in de ratelarm schoon. Reinig sterk verontreinigde snijkoppen en verwijder de spanen die blijven hangen zijn. Reinig kunststof onderdelen (bijv. de kast) uitsluitend met de machinereiniger REMS CleanM (art.nr. 140119) of met milde zeep en een vochtige doek. Gebruik geen huishoudelijke reinigingsmiddelen. Deze bevatten allerlei chemicaliën die kunststof onderdelen kunnen beschadigen. Gebruik voor de reiniging in geen geval benzine, terpentijnolie, thinner of dergelijke producten.

4.2. Inspectie/repatrie

Deze werkzaamheden mogen uitsluitend door gekwalificeerd vakpersoneel worden uitgevoerd.

Borgring (3) op probleemloze functie controleren, indien nodig vervangen. De snijmesses van de snelwisselsnijkoppen slijten en moeten van tijd tot tijd vervangen worden. Botte snijmesses zijn te herkennen door de toenemende snijdruk en/of ondanks rijkelijke smering uitbrekende draden.

Vervangen van snijmesses bij de snelwisselsnijkop (fig. 7)

1. Klem de REMS snelwisselsnijkop aan de 8 kantopname in een bankschroef vast.
2. Verwijder de verzonken schroeven (7) en het deksel (8).
3. Klop de REMS snijmesses (9) voorzichtig naar het midden van het snijkoplichaam.
4. Klop de REMS snijmesses (9) met het snijvlak (A) naar beneden zo ver in de betreffende gleuf, dat ze niet buiten de buitendiameter van het snijkoplichaam (10) uitsteken. De snijmesses (9) en het snijkoplichaam (10) zijn genummerd. Snijmes 1 in gleuf 1, snijmes 2 in gleuf 2, snijmes 3 in gleuf 3 en snijmes 4 in gleuf 4.
5. Breng het deksel (8) weer aan en draai de schroeven (7) licht aan.
6. Klop de snijmesses (9) met een zachte pen (koper, messing of hardhout) voorzichtig naar buiten, tot ze tegen de dekselrand liggen.
7. Draai de verzonken schroeven (7) vast aan.

Vervangen van snijmesses bij de snelwisselsnijkop S (fig. 7)

8. Klem de REMS snelwisselsnijkop aan de 8 kantopname in een bankschroef vast.
9. Verwijder de verzonken schroeven (7) en het deksel (8) met de geleidingsbus (11) (de geleidingsbus niet demonteren).
10. Klop de REMS snijmesses (9) voorzichtig naar het midden van het snijkoplichaam.
11. Klop de REMS snijmesses (9) met het snijvlak (A) naar boven zo ver in de betreffende gleuf, dat ze niet buiten de buitendiameter van het snijkoplichaam (10) uitsteken. De snijmesses (9) en het snijkoplichaam (10) zijn genummerd. Snijmes 1 in gleuf 1, snijmes 2 in gleuf 4, snijmes 3 in gleuf 3 en snijmes 4 in gleuf 2.
12. Breng het deksel (8) met de geleidingsbus (11) aan en draai de verzonken schroeven (7) licht aan.
13. Klop de snijmesses (9) met een zachte pen (koper, messing of hardhout) voorzichtig naar buiten, tot ze tegen de dekselrand liggen.
14. Draai de verzonken schroeven (7) vast aan.

5. Storingen

5.1. Storing: Het draadsnij-ijzer snijdt moeilijk.

Oorzaak:

- Geen originele REMS draadsnijkoppen.
- REMS snijmessen zijn bot.
- Ongeschikte of te weinig draadsnijolie.

Oplossing:

- Alleen REMS snelwisselsnijkoppen, REMS snelwisselsnijkoppen S, REMS steekkoppen voor snijplaten gebruiken.
- REMS snijmessen vervangen, zie 4.2.
- Draadsnijoliën REMS Spezial of REMS Sanitol in voldoende hoeveelheid en onverdund gebruiken.

5.2. Storing: Geen bruikbare draad, draad scheurt sterk uit.

Oorzaak:

- REMS snijmessen zijn bot.
- REMS snijmessen zijn verkeerd ingezet.
- Ongeschikte of te weinig draadsnijolie.
- Buis materiaal is niet geschikt voor draadsnijden.

Oplossing:

- REMS snijmessen vervangen, zie 4.2.
- Nummering van de REMS snijmessen en de sleufnummers van het snijkoplied (10) in acht nemen, zie 4.2, indien nodig REMS snijmesses vervangen.
- Draadsnijoliën REMS Spezial of REMS Sanitol in voldoende hoeveelheid en onverdund gebruiken.
- Alleen toegestane buizen gebruiken.

5.3. Storing: De draad wordt schuin op de buisas gesneden.

Oorzaak:

- Buis niet haaks afgekort.

Oplossing:

- Buis haaks met REMS Tiger met geleidebeugel en REMS Spezialzaagblad of met REMS RAS St, REMS Turbo K, REMS Cento afkorten.

5.4. Storing: Buis verschuift in het spanblok.

Oorzaak:

- Buis niet vast genoeg opgespannen.
- Spanblok/spanbek niet geschikt of defect.

Oplossing:

- Spandruk verhogen.
- Spanblok/spanbek vervangen. Voor het veilig opspannen wordt REMS Aquila 3B of REMS Aquila WB aanbevolen.

6. Verwijdering

Het gereedschap mag na zijn gebruiksduur niet met het huisvuil worden verwijderd. Het moet in overeenstemming met de wettelijke voorschriften worden verwijderd.

7. Fabrieksgarantie

De garantietijd bedraagt 12 maanden vanaf de overhandiging van het nieuwe product aan de eerste gebruiker. Het tijdstip van de overhandiging dient te worden bewezen aan de hand van het originele aankoopbewijs, waarop de koopdatum en productnaam vermeld moeten zijn. Alle defecten die tijdens de garantieperiode optreden en die aantoonbaar aan fabricage- of materiaalfouten te wijten zijn, worden gratis verholpen. Door deze garantiewerkzaamheden wordt de garantieperiode voor het product niet verlengd of vernieuwd. Schade die te wijten is aan natuurlijke slijtage, onvakkundige behandeling of misbruik, niet-naleving van bedrijfsvoorschriften, ongeschikte bedrijfsmiddelen, buitensporige belasting, oneigenlijk gebruik, eigen ingrepen of ingrepen door derden of aan andere oorzaken waar REMS niet verantwoordelijk voor is, is van de garantie uitgesloten.

Garantiewerkzaamheden mogen uitsluitend door een geautoriseerde REMS klantenservice worden uitgevoerd. Reclamaties worden uitsluitend erkend, als het product zonder voorafgaande ingrepen, in niet-gedemonteerde toestand bij een geautoriseerde REMS klantenservice wordt binnengebracht. Vervangen producten en onderdelen worden eigendom van REMS.

De kosten voor de verzending naar en van de klantenservice zijn voor rekening van de gebruiker.

De wettelijke rechten van de gebruiker, met name zijn garantierechten tegenover de verkoper in het geval van gebreken, worden door deze garantie niet beperkt. Deze fabrieksgarantie geldt uitsluitend voor nieuwe producten die binnen de Europese Unie, in Noorwegen of in Zwitserland worden gekocht en gebruikt.

Voor deze garantie is het Duitse recht van toepassing met uitsluiting van het Verdrag der Verenigde Naties inzake internationale koopovereenkomsten betreffende roerende zaken (CISG).

8. Onderdelenlijsten

Onderdelenlijsten vindt u op www.rems.de → Downloads → Parts lists.

Översättning av originalbruksanvisningen

Fig. 1–7

1 REMS lättskiftat gänghuvud	7 Skruv med försänkt huvud
2 Spärrhandtag	8 Lock
3 Säkringsring	9 REMS skärback
4 Spärring	10 Gänghuvudkropp
5 Förlängning	11 Styrhylsa
6 Spärrbult	12 Spindel (nippelspännare)

Allmänna säkerhetsanvisningar

⚠ OBSERVERA

Läs alla säkerhetsanvisningar, instruktioner, illustrationer och tekniska data som detta verktyg är försett med. Om man inte följer de följande anvisningarna kan detta leda till personskador.

Spara alla säkerhetsanvisningar och instruktioner för framtida bruk.

Begreppet "verktyg" som används i säkerhetsanvisningarna avser nätdrivna handförda verktyg.

1) Arbetsplats

- Håll arbetsområdet rent och väl belyst. Oordning och obelysta arbetsområden kan leda till olyckor.
- Håll barn och andra personer på avstånd när verktyget används. Om du distraheras kan du tappa kontrollen över verktyget.

2) Personers säkerhet

- Var uppmärksam, tänk på vad du gör och använd ditt sunda förnuft när du arbetar med ett verktyg. Använd inte verktyg om du är trött eller påverkad av droger, alkohol eller medicin. Om du för en kort stund tappar koncentrationen när du använder ett verktyg kan det medföra allvarliga skador.
- Bär personlig skyddsutrustning och alltid skyddsglasögon. Om du bär personlig skyddsutrustning som dammask, halksäkra skyddsskor, skyddshjälm eller hörselskydd, beroende på typ av verktyg och hur det elektriska verktyget ska användas, minskar risken för olyckor.
- Undvik onormal kroppshållning. Se till att du står stadigt och alltid håller balansen. På så sätt har du bättre kontroll över verktyget om det uppstår oväntade situationer.
- Bär lämpliga kläder. Bär inte löst sittande kläder eller smycken. Håll håret, kläder och handskar på avstånd från rörliga delar. Löst sittande kläder, smycken eller långt hår kan fastna i rörliga delar.
- Invagga inte dig själv i falsk säkerhet och ignorera inte säkerhetsreglerna för verktyget, även om du efter omfattande användning är väl förtrogen med verktyget. Oförsiktigt handlande kan inom bråkdelar av en sekund leda till allvarliga personskador.

3) Användning och behandling av det verktyget

- Överbelasta inte verktyget. Använd verktyg som är lämpligt för det arbete du tänker utföra. Med ett lämpligt verktyg arbetar du bättre och säkrare inom det angivna effektområdet.
- Förvara verktyg som inte används utom räckhåll för barn. Låt inte personer som inte känner till hur verktyget fungerar eller som inte har läst dessa anvisningar använda verktyget. Verktyg är farliga om de används av oerfarna personer.
- Sköt om verktyget och tillbehör med omsorg. Kontrollera om rörliga delar på verktyget fungerar felfritt och inte klämmer någonstans, om delar har gått sönder eller är så skadade att de har en negativ inverkan på verktygets funktion. Låt reparera skadade delar innan du använder verktyget. Många olyckor beror på att verktyg underhålls dåligt.
- Håll skärverktyg vassa och rena. Noggrant rengjorda skärverktyg med vassa skärkanter kläms fast mindre ofta och är lättare att styra.
- Använd verktyg, tillbehör, arbetsverktyg osv. i enlighet med dessa anvisningar. Ta hänsyn till arbetsvillkoren och den aktivitet som utförs. Om verktyg används på annat sätt än det de är avsedda för kan det uppstå farliga situationer.
- Håll handtag och greppytor torra, rena och fria från olja och fett. Halkiga handtag och greppytor förhindrar säker hantering och kontroll över verktyget i oväntade situationer.

4) Service

- Låt endast kvalificerad fackpersonal reparera ditt verktyg och använd endast originalreservdelar. På så sätt förblir verktyget säkert.

Säkerhetsanvisningar för handgängkloppa

⚠ OBSERVERA

Läs alla säkerhetsanvisningar, instruktioner, illustrationer och tekniska data som detta verktyg är försett med. Om man inte följer de följande anvisningarna kan detta leda till personskador.

Spara alla säkerhetsanvisningar och instruktioner för framtida bruk.

- Använd inte handgängkloppan om den är skadad. Risk för olycka.
- Använd uteslutande original REMS lättskiftade gänghuvuden/REMS lättskiftade gänghuvuden S/stickhuvuden för gängsnitt. Lättskiftade gänghuvuden från andra tillverkare garanterar inte en säker infästning eller så kan de skada gänghuvudfästet på handgängkloppan.

- Arbeta alltid med säkringsring (3). Skärhuvudet kan annars t.ex. vid startskärning tryckas ut ur gänghuvudfästet.
- Spänn korta rörstycken endast med REMS nippelspännare eller REMS nippelfix. Handgängkloppan och/eller verktygen kan skadas.
- Gängoljor i sprayburkar (REMS Special, REMS Sanitol) är miljövänliga men innehåller lättantändlig drivgas (butan). Sprayburkar står under tryck, de får inte öppnas med våld. Skydda sådana sprayburkar mot solstrålning och uppvärmning över 50°C. Sprayburkarna kan spricka sönder, skaderisk.
- Undvik på grund av avfettande verkan intensiv hudkontakt med gängoljor. Använd handskyddsmedel med infettande verkan eller lämpliga handskydd.
- Barn och personer, som på grund av sin fysiska, sensoriska eller mentala förmåga eller bristande erfarenhet eller kunskap inte är i stånd att säkert manövrera handgängkloppan, får inte använda den utan uppsikt eller anvisningar av en ansvarig person. Annars finns risk för felhantering och personskador.
- Handgängkloppan får endast överlämnas till utbildade personer. Ungdomar får endast använda handgängkloppan om de är över 16 år gamla, detta krävs för att uppfylla utbildningsmål och sker under handledning av en fackutbildad person.

OBS

- Avfallshantera inte gängoljor koncentrerat i avloppssystem, vattendrag eller jordmån. Icke förbrukade gängoljor ska lämnas till ett ansvarigt avfallshandlingsföretag. Avfallskod för mineraloljehaltiga gängoljor (REMS Special) 54401, för syntetiska (REMS Sanitol) 54109. Beakta nationella föreskrifter.

Symbolförklaring

⚠ OBSERVERA

Fara med låg risk, som om den ej beaktas, skulle kunna ha måttliga personskador (reversibla) till följd.

OBS

Materialsador, ingen säkerhetsanvisning! Ingen risk för personskador.



Före idrifttagning läs igenom bruksanvisningen

1. Tekniska data

Ändamålsenlig användning

⚠ OBSERVERA

REMS Eva är avsedd för skärning av rör- och bultgångar med original REMS lättskiftade gänghuvuden/REMS lättskiftade gänghuvuden S/stickhuvuden för gängsnitt. Alla andra användningar är inte ändamålsenliga och tillåts därför inte.

1.1. Leveransens omfattning

Spärrhandtag, REMS lättskiftade gänghuvuden enligt beställd set, bruksanvisning, stålplåtslåda (kartong)

1.2. Artikelnummer

Spärrhandtag	522000
REMS skärbackar	se REMS katalog
REMS lättskiftade gänghuvuden	se REMS katalog
Förlängning 300 mm	522051
Stickhuvuden för gängsnitt/Mellanringar/ Styrhylsor	se REMS katalog
Gängoljor	se REMS katalog
Nippelspännare	se REMS katalog
Stålplåtslåda för REMS lättskiftade gänghuvuden	526050
Stålplåtslåda för REMS lättskiftade gänghuvuden S	526052
REMS Aquila 3B	120270
REMS Aquila WB	120250
REMS Jumbo E	120240
REMS Jumbo	120200
REMS Herkules 3B	120120
REMS Herkules Y	120130
REMS CleanM	140119

1.3. Arbetsområde Gängdiameter

Rörgänga	1/8"–2", 16–50 mm
Bultgänga	6–30 mm, 1/4"–1"

Typ av gänga

Rörgänga konisk höger och vänster	R ISO 7-1, EN 10226 (DIN 2999, BSPT)
Rörgänga konisk höger	NPT Taper Pipe Thread ASME B1.20.1

Rörgänga, cylindrisk (med gängsnitt)	G (DIN ISO 228, DIN 259, BSPP) NPSM
--------------------------------------	-------------------------------------

Gänga för elinstallationsrör	M×1,5 (DIN EN 60423, IEC)
------------------------------	---------------------------

Stålpansar-rörgänga (med gängsnitt)	Pg
-------------------------------------	----

Bultgänga (med gängsnitt)	M, BSW, UNC
---------------------------	-------------

Gänglängd rörgänga, konisk	normenliga längder
----------------------------	--------------------

Rörgånga, cylindrisk, stålpansar-rörgånga, bultgånga 50 mm, med obegränsad efterspänning

Nipplar och dubbelnipplar med REMS Nippelspanner (invändig låsning) $\frac{3}{8}$ "–2"

1.4. Mått

REMS eva Set 670 × 180 × 93 mm (26,4" × 7,1" × 3,7")

1.5. Vikt

Spärrhandtag 2,1 kg (5,3 lb)
Gånghuvud $\frac{1}{2}$... 2" 0,6 ... 1,3 kg (1,3 ... 2,9 lb)

2. Idrifttagning

2.1. Verktyg

Använd uteslutande original REMS lättskiftade gånghuvuden REMS lättskiftade gånghuvuden S, stickhuvuden för gängsnitt för handgängkloppen REMS eva. Upp till gängstorlek $1\frac{1}{4}$ " sätts gånghuvudena (1) in framifrån i spärrhandtagets (2) 8-kantfäste (fig. 1). De låses automatiskt.

Gånghuvudet skjuter ut över husets bakre vägg. Därigenom underlättas uttagningen av gånghuvudet ur spärrhandtaget, dvs. man stöter den utskjutande kanten kraftigt mot en plan yta eller en kant (fig. 2).

Vid insättning av gånghuvuden i storlekarna $1\frac{1}{2}$ och 2" i spärrhandtaget tas säkringsringen (3) bort med lämpligt verktyg, t. ex. skruvmejsel (fig. 3). Ta ut spärringen (4) och montera i dess ställe $1\frac{1}{2}$ " resp. 2" gånghuvudet och sätt tillbaka säkringsringen (3). Om man behöver växla ofta mellan storlekarna upp till $1\frac{1}{4}$ " och $1\frac{1}{2}$ till 2", rekommenderas att använda ett separat spärrhandtag för storlek $1\frac{1}{2}$ till 2".

⚠ OBSERVERA

Arbeta alltid med säkringsring (3). Skärhuvudet kan annars t.ex. vid startskärning tryckas ut ur gånghuvudfästet.

Om en gänga ska skäras på ett kort rörstycke som sticker ut ur en vägg så används REMS lättskiftade gånghuvuden S för REMS eva med extra styrhylsa på locksidan (Fig. 4). De kan sättas in direkt i gånghuvudfästet på REMS eva. För drivning av REMS lättskiftade gånghuvuden S på svåråtkomliga ställen, t.ex. i muröppningar (Fig. 5), görs spärrdrivningen med förlängningen (5).

2.2. Gångoljor

Använd bara REMS gångoljor. Därmed uppnås perfekt gängningsresultat, lång livslängd på backarna och verktygen skonas maximalt. REMS rekommenderar den praktiska sprayburken/sprutflaskan som ger en sparsam användning.

OBS

REMS Spezial: Höglegerad gångolja baserad på mineralolja. **För alla material:** Stål, rostfritt stål, tunga ickejärnmetaller, plaster. Kan tvättas bort med vatten, godkänd av expert. Mineraloljebaserade gångoljor är i vissa länder, t.ex. Tyskland, Österrike och Schweiz inte tillåtna för dricksvattenledningar. I dessa falls ska mineraloljefri REMS Sanitol användas. Beakta nationella föreskrifter.

REMS Sanitol: Mineraloljefri, syntetisk gångolja **för dricksvattenledningar.** Fullständigt vattenlöslig. Uppfyller kraven enligt gällande normer. I Tyskland DVGW kontroll-nr. DW-0201AS2032, Österrike ÖVGW kontroll-nr. W 1.303, Schweiz SVGW kontroll-nr. 7808-649. Viskositet vid -10°C : 190 mPa s (cP). Pumpningsbar upp till -28°C . Utan vattentillsats. Problemfri användning. Rödfärgad för avtvättningskontroll. Beakta nationella föreskrifter.

Båda gångoljorna kan levereras i sprayburkar, sprutflaskor, dunkar och fat.

OBS

Alla REMS gångoljor ska endast användas utspädda!

3. Drift

3.1. Arbetsförlopp

Kapa röret rätvinkligt och utan grader och spänn fast det i skruvstycke REMS Aquila 3B/REMS Aquila WB (tillbehör) så att röränden sticker ut ca 10 cm ur spännbackarna. Stöd upp längre rör med materialstödet REMS Herkules 3B/REMS Herkules WB (tillbehör). Fukta gränssnittet med gångolja REMS sprayburk/sprutflaska (se 2.2.). Sätt i det valda REMS skärhuvudet i spärrhandtaget (se 2.1.). Dra tillbaka spärrbulten (6) och vrid: Pilspetsen måste peka i skärriktningen. Trä på skärhuvudet på röret, trycke emot och rucka samtidigt. Under gängskärningen måste man smörja upprepade gånger med REMS sprayburk/sprutflaska. Vrid jämnt minst i 90° skärriktningen. Normgänglängden för koniska rörgångor är nådd när rörets framkant ligger kant i kant med gängskärningsbackens överkant (inte lockets överkant). Ställ om spärrbulten. Vrid tillbaka gängkloppen eller vrid tillbaka skärhuvudet för hand.

3.2. Tillverkning av nipplar och dubbelnipplar

För att spänna fast korta rörstycken vid tillverkning av nipplar och dubbelnipplar används REMS nippelhållare. De finns i storlekarna $\frac{3}{8}$ "–2". För att spänna rörstycket (med eller utan befintlig gänga) med REMS nippelhållare spänns nippelhållarens huvud ut genom att spindeln (12) vrids med ett verktyg (t. ex. skruvmejsel). Detta får endast ske med påstucket rör (fig. 6).

Ge vid användning av REMS nippelhållare akt på att inga kortare nipplar skärs än den tillåtna normen.

4. Underhåll

4.1. Underhåll

Håll spärrhandtag, lättskiftade gånghuvuden och deras fäste i spärrhandtaget rena. Gör rent kraftigt nedsmutsade skärhuvuden och avlägsna kvarsittande spån. Rengör plastdelar (t.ex. höljen) endast med maskinrengöringsmedlet REMS CleanM (Art. nr. 140119) eller mild tvål och fuktig trasa. Använd inga rengöringsmedel från hushållet. Dessa innehåller många gånger kemikalier som skulle kunna skada plastdelar. Använd under inga omständigheter bensin, terpentinolja, förtunning eller liknande produkter för rengöring.

4.2. Inspektion/iståndsättning

Dessa arbeten får endast genomföras av kvalificerad fackpersonal.

Kontrollera att säkringsringen (3) fungerar felfritt; byt vid behov ut den. Skärbackarna i de lättskiftade gånghuvuden slits och måste bytas ut då och då. Slöa skärbackar känner man igen på att gängtrycket ökar och/eller gångorna söndertrasas trots riklig smörjning.

Byte av skärbackar på lättskiftade gånghuvuden (Fig. 7)

1. Spänn fast REMS lättskiftat gånghuvud i skruvstycket vid det 8 kantiga fästet.
2. Ta bort skruvarna med försänkta huvuden (7) och locket (8).
3. Knacka försiktigt ur REMS skärbackar (9) mot gånghuvudkroppens mitt.
4. REMS skärbackar (9) med spår (A) knackas **nedåt** i respektive slits så långt att de inte sticker ut över gånghuvudkroppens (10) ytterdiameter. Skärbackar (9) och gånghuvudkropp (10) är numrerade. Skärback 1 i slits 1, skärback 2 i slits 2, skärback 3 i slits 3 och skärback 4 i slits 4.
5. Sätt på locket (8) och dra åt skruvarna (7) något.
6. Knacka skärbackarna (9) utåt försiktigt med en mjuk bult (koppar, mässing eller hårdträ) tills de ligger an mot lockets kant.
7. Dra åt skruvarna med försänkta huvuden (7) ordentligt.

Byte av skärbackar på lättskiftade gånghuvuden S (Fig. 7)

8. Spänn fast REMS lättskiftat gånghuvud i skruvstycket vid det 8 kantiga fästet.
9. Ta bort skruvarna med försänkta huvuden (7) och lock (8) med styrhylsa (11) (demontera inte styrhylsan).
10. Knacka försiktigt ur REMS skärbackar (9) mot gånghuvudkroppens mitt.
11. REMS skärbackar (9) med spår (A) knackas uppåt i respektive slits så långt att de inte sticker ut över gånghuvudkroppens (10) ytterdiameter. Skärbackar (9) och gånghuvudkropp (10) är numrerade. Skärback 1 i slits 1, skärback 4 i slits 2, skärback 3 i slits 3 och skärback 2 i slits 4.
12. Sätt på locket (8) med styrhylsan (11) och dra åt skruvarna (7) något.
13. Knacka skärbackarna (9) utåt försiktigt med en mjuk bult (koppar, mässing eller hårdträ) tills de ligger an mot lockets kant.
14. Dra åt skruvarna med försänkta huvuden (7) ordentligt.

5. Störningar

5.1. Störning: Gängkloppan skär tungt.

Orsak:

- Inga original REMS gängskärhuvuden.
- REMS skärbackar är slöa.
- Olämplig eller för lite gängolja.

Åtgärd:

- Använd bara REMS lättskiftade gänghuvuden, REMS lättskiftade gänghuvuden S, REMS stichhuvuden för gängsnitt.
- Byt ut REMS skärbackar, se 4.2.
- Använd gängolja REMS Spezial resp. REMS Sanitol i tillräcklig mängd och oförtunnad.

5.2. Störning: Ingen användbar gänga, gängan är kraftigt utriven.

Orsak:

- REMS skärbackar är slöa.
- REMS skärbackar är felaktigt isatta.
- Olämplig eller för lite gängolja.
- Rörmaterialiet är inte lämpligt för gängskärning.

Åtgärd:

- Byt ut REMS skärbackar, se 4.2.
- Observera numreringen av REMS skärbackar i förhållande till slitsarnas nummer på skärhuvudkroppen (10), se 4.2., byt ev. ut. REMS skärbackar.
- Använd gängolja REMS Spezial resp. REMS Sanitol i tillräcklig mängd och oförtunnad.
- Använd endast tillåtna rör.

5.3. Störning: Gängan skärs snett mot rörets axel.

Orsak:

- Röret ej rätvinkligt kapat.

Åtgärd:

- Kapa röret rätvinkligt med REMS Tiger med rörhållare och REMS specialsågblad eller med REMS RAS St, REMS Turbo K, REMS Cento.

5.4. Störning: Röret slirar i skruvstycket.

Orsak:

- Röret är inte ordentligt fastspänt.
- Skruvstycke/spännback olämplig eller defekt.

Åtgärd:

- Öka späntrycket.
- Byt skruvstycke/spännback. För säker fastspänning rekommenderas REMS Aquila 3B/REMS Aquila WB.

6. Avfallshantering

Verktyget får inte kastas i hushållssoporna efter det att det tagits ur bruk. Det måste avfallshanteras i enlighet med gällande föreskrifter.

7. Tillverkare-garanti

Garantin gäller i 12 månader efter att den nya produkten levererats till den första användaren. Leveransdatumet ska bekräftas genom insändande av inköpsbeviset i original, vilket måste innehålla uppgifter om köpdatum och produktbeteckning. Alla funktionsfel som uppstår inom garantitiden och beror på tillverknings- eller materialfel åtgärdas kostnadsfritt. Genom åtgärdande av fel varken förlängs eller förnyas garantitiden för produkten. Skador på grund av normal förslitning, felaktigt handhavande eller missbruk, eller beroende på att driftsinstruktionerna inte följts, olämpligt drivmedel, överbelastning, användning för icke avsett ändamål, egna eller obehöriga ingrepp eller andra orsaker, som REMS inte har ansvar för, ingår inte i garantin.

Garantiåtaganden får bara utföras av en auktoriserad REMS kundtjänstverkstad. Reklamationer accepteras endast, om produkten lämnas till en auktoriserad REMS kundtjänstverkstad utan att ingrepp gjorts och utan att den dessförinnan tagits isär. Bytta produkter och delar övergår i REMS ägo.

Användaren står för samtliga transportkostnader.

Ovanstående påverkar inte användarens lagliga rättigheter, i synnerhet anspråk gentemot försäljaren på grund av brister eller fel. Tillverkargarantin gäller endast för nya produkter som köpts inom den Europeiska unionen, i Norge eller Schweiz och som används i dessa länder.

För denna garanti gäller tysk lag under uteslutande av FN:s konvention om internationella köp av varor (CISG).

8. Dellistor

Dellistor, se www.rems.de → Downloads → Parts lists.

Oversettelse av original bruksanvisning

Fig. 1 – 7

1 REMS hurtigskifte-gjengehode	7 Senkeskrue
2 Skrallespak	8 Deksel
3 Sikringsring	9 REMS skjærebakke
4 Låsering	10 Gjengehodelegeme
5 Forlengelse	11 Føringsbøssing
6 Låsebolt	12 Spindel (nippelspinner)

Generelle sikkerhetsinstrukser

⚠ FORSIKTIG

Les gjennom alle sikkerhetsinstrukser, anvisninger, illustrasjoner og tekniske data som hører til dette verktøyet. Feil relatert til overholdelse av de påfølgende sikkerhetsinstruksene og anvisningene kan forårsake alvorlige personskader.

Ta vare på alle sikkerhetsinstrukser og anvisninger for fremtidig bruk.

Begrepet "verktøy", som er brukt i sikkerhetsinstruksene, refererer til håndført verktøy.

1) Arbeidsplass

- Sørg for at arbeidsplassen er ren og godt belyst. Uorden og dårlig belyste arbeidsområder kan føre til ulykker.
- Hold barn og andre personer borte fra området når verktøyet er i bruk. Ved forstyrrelser kan brukeren miste kontrollen over verktøyet.

2) Personers sikkerhet

- Vær oppmerksom, vær forsiktig med hva du gjør og bruk sunn fornuft ved arbeider med verktøyet. Ikke bruk verktøyet når du er trett eller under påvirkning av narkotika, alkohol eller medikamenter. Et øyeblikks uoppmerksomhet ved bruk av verktøyet kan føre til alvorlige personskader.
- Bruk personlig verneutstyr og bruk alltid vernebriller. Ved bruk av personlig verneutstyr som støvmaske, sklisikre vernesko, beskyttelseshjelm eller hørselsvern, avhengig av verktøyets bruksområde, reduseres risikoen for personskader.
- Unngå unaturlige kroppsstillinger. Sørg for at du står stødig og alltid holder balansen. På denne måten kan du kontrollere verktøyet bedre i uventede situasjoner.
- Bruk egnede klær. Ikke bruk løstsittende klesplagg eller smykker. Hold hår, klesplagg og hansker unna bevegelige deler. Løstsittende klesplagg, smykker eller langt hår kan trekkes inn i bevegelige deler.
- Ikke føl deg for sikker og ikke tilsidesett sikkerhetsreglene for elektroverktøy, selv om du etter mange gangers bruk er fortrolig med elektroverktøyet. Uaktsom håndtering kan innen brøkdelen av sekunder medføre alvorlige skader.

3) Bruk og behandling av verktøyet

- Ikke overbelast verktøyet. Bruk et verktøy som er egnet for arbeidet som skal utføres. Med et egnet verktøy kan arbeidene utføres bedre og sikrere innenfor det oppgitte ytelsesområdet.
- Oppbevar verktøy som ikke er i bruk utilgjengelig for barn. Verktøyet må ikke betjenes av personer som ikke er kjent med verktøyet eller som ikke har lest disse anvisningene. Verktøy representerer en fare hvis det brukes av uerfarne personer.
- Vedlikehold verktøy og tilbehør omhyggelig. Kontrollér om bevegelige apparatdeler fungerer som de skal og ikke er trege, om deler er ødelagt eller skadet på en slik måte at elektroverktøyets funksjonsdyktighet er nedsatt. La skadede deler repareres før du bruker verktøyet. Mange ulykker har sin årsak i dårlig vedlikeholdt verktøy.
- Sørg for at skjæreverktøyet er skarpt og rent. Omhyggelig pleiet skjæreverktøy med skarpe skjærekanten setter seg mindre fast og er enklere å føre.
- Bruk verktøy, tilbehør, innsatsverktøy osv. som beskrevet i disse anvisningene. Ta hensyn til arbeidsforholdene og arbeidsoppgaven som skal utføres. Bruk av verktøy til andre anvendelser enn det som er beskrevet kan føre til farlige situasjoner.
- Hold håndtak og gripeflater tørre, rene og frie for olje og fett. Glatte håndtak og gripeflater hindrer en sikker betjening og kontroll av verktøyet i uventede situasjoner.

4) Service

- Sørg for at verktøyet kun repareres av kvalifisert fagpersonale og kun ved hjelp av originale reservedeler. På denne måten opprettholdes verktøyets sikkerhet.

Sikkerhetsinstrukser for håndholdte gjengemaskiner

⚠ FORSIKTIG

Les gjennom alle sikkerhetsinstrukser, anvisninger, illustrasjoner og tekniske data som hører til dette verktøyet. Feil relatert til overholdelse av de påfølgende sikkerhetsinstruksene og anvisningene kan forårsake alvorlige personskader.

Ta vare på alle sikkerhetsinstrukser og anvisninger for fremtidig bruk.

- Ikke bruk den håndholdte gjengemaskinen når denne er skadet. Det er fare for ulykker.
- Bruk utelukkende originale REMS hurtigskifte-gjengehoder/REMS hurtigskifte-gjengehoder S/stikkhoder for skjærejern. Andre gjengehoder garanterer ikke sikkert feste eller de skader gjengehodefestet til den håndholdte gjengemaskinen.
- Arbeid alltid med sikringsring (3). Gjengehodet kan ellers bli presset ut av gjengehodefestet når man begynner å skjære.

- Korte rørstykker må kun spennes opp med REMS nippelspinner eller REMS Nippelfix. Den håndholdte gjengemaskinen og/eller verktøy kan bli skadet.
- Gjengeskjæremidler på spraydose (REMS Spezial, REMS Sanitol) er tilsatt miljøvennlig, men brannfarlig drivgass (butan). Spraydosene står under trykk, de må ikke åpnes med makt. De skal beskyttes mot direkte sollys og temperaturer over 50 °C. Spraydosen kan bryte, fare for skader
- Unngå intensiv hudkontakt med gjengeskjæremidler på grunn av den avfettende virkningen. Bruk hudbeskyttelsesmidler med fettende virkning eller egnet håndvern.
- Barn og personer som pga. fysiske, sensoriske eller mentale evner, eller manglende erfaring og kunnskap, ikke er i stand til å betjene maskinen på en sikker måte, må ikke bruke denne maskinen uten oppsyn eller anvisninger fra en ansvarlig person. Ellers er det fare for feil betjening og personskader.
- Overlat den håndholdte gjengemaskinen kun til underviste personer. Ungdom må kun bruke den håndholdte gjengemaskinen hvis de er over 16 år gamle, dette er nødvendig for å oppnå målet for utdannelsen og hvis de er under oppsyn av en fagkyndig person.

LES DETTE

- Unngå at gjengeskjæremidler i konsentrert form slipper ut i avløpssystem, vann eller jord. Ikke oppbrukt gjengeskjæremiddel må avleveres hos den vedkommende bedriften for avfallsbehandling. Avfallsnøkkel for mineraloljeholdige gjengeskjæremidler (REMS Spezial) 54401, for syntetiske (REMS Sanitol) 54109. Vær oppmerksom på nasjonale bestemmelser.

Symbolforklaring

⚠ FORSIKTIG

Fare med lav risikograd. Kan føre til moderate skader (reversible).

LES DETTE

Materiell skade. Ingen sikkerhetsinstruks! Ingen fare for personskader.



Les bruksanvisningen før idriftsettelse

1. Tekniske data

Korrekt anvendelse

⚠ FORSIKTIG

REMS Eva er beregnet til kutting av rør- og boltegjenger med original REMS hurtigskifte-gjengehoder/REMS hurtigskifte-gjengehoder S/stikkhoder for skjærejern. All annen bruk er ikke korrekt og derfor ikke tillatt.

1.1. Leveranseprogram

Skrallespak, REMS hurtigskifte-gjengehoder iht. bestilt sett, driftsinstruks, stålblekkasse (kartong).

1.2. Artikkelnnumre

Skrallespak	522000
REMS skjærebakke	se REMS katalog
REMS hurtigskifte-gjengehoder	se REMS katalog
Forlengelse 300 mm	522051
Stikkhoder for skjærejern/mellomringer/ føringsbøssinger:	se REMS katalog
Gjengeskjæremidler:	se REMS katalog
Nippelspinnerne:	se REMS katalog
Stålblekkasse for REMS hurtigskifte-gjengehoder	526050
Stålblekkasse for REMS hurtigskifte-gjengehoder S	526052
REMS Aquila 3B	120270
REMS Aquila WB	120250
REMS Jumbo E	120240
REMS Jumbo	120200
REMS Herkules 3B	120120
REMS Herkules Y	120130
REMS CleanM	140119

1.3. Arbeidsområde

Gjengediameter

Rørgjenger	1/8"-2", 16-50 mm
Boltegjenger	6-30 mm, 1/4"-1"

Gjengetyper

Rørgjenger koniske høyre og venstre	R (ISO 7-1, EN 10226, DIN 2999, BSPT)
Rørgjenger koniske høyre	NPT Taper Pipe Thread ASME B1.20.1
Rørgjenge, sylindrisk (med skjærejern)	G (DIN ISO 228, DIN 259, BSPP) NPSM
Gjenge for elektroinstallasjonsrør	M×1,5 (DIN EN 60423, IEC)
Stålrørgjenge (med skjærejern)	Pg
Skruegjenge (med skjærejern)	M, BSW, UNC
Gjengelengde Rørgjenge, konisk	Standardlengder
Rørgjenge, sylindrisk, stålrørgjenge, skrugegjenge	50 mm, ubegrenset med etterspenning

Nippel- og dobbelnippel med REMS nippelspinner (innvendig spennende) $\frac{3}{8}$ "–2"

- 1.4. Dimensjoner**
REMS eva Set 670 × 180 × 93 mm (26,4" × 7,1" × 3,7")
- 1.5. Vekt**
Skrallespak 2,1 kg (5,3 lb)
Gjengehoder $\frac{1}{2}$... 2" 0,6 ... 1,3 kg (1,3 ... 2,9 lb)

2. Idriftsettelse

2.1. Verktøy

Bruk utelukkende originale REMS hurtigskifte-gjengehoder, REMS hurtigskifte-gjengehoder S, stikkhoder for skjærejern tilhørende den håndholdte gjengemaskinen REMS eva. Opp til gjengestørrelse $\frac{1}{4}$ " settes gjengehodene (1) forfra inn i det 8-kantede festet i skrallespaken (2) (fig. 1). Gjengehodene låses da automatisk.

Gjengehodene rager ut over den bakre husveggen. Denne overlengden gjør det enklere å ta gjengehodet ut av skrallespaken ved at denne utstikkende delen trykkes hardt mot en flate eller kant (fig. 2).

For å feste gjengehodene i størrelsen $\frac{1}{2}$ og 2" i skrallespaken må sikringsringen (3) tas ut ved hjelp av egnet verktøy, f.eks. en skrutrekker (fig. 3). Ta ut låseringen (4), plassér det $\frac{1}{2}$ " hhv. 2" gjengehodet på samme sted og monter sikringsringen (3) igjen. Hvis man ofte må skifte mellom størrelsene opp til $\frac{1}{4}$ " og $\frac{1}{2}$ til 2", anbefaler vi å bruke en separat skrallespak for $\frac{1}{2}$ til 2".

⚠ FORSIKTIG

Arbeid alltid med sikringsring (3). Gjengehodet kan ellers bli presset ut av gjengehodefestet når man begynner å skjære.

Hvis det skal skjæres gjenger i et kort rørstykke som stikker ut av veggen, skal man bruke hurtigskifte-gjengehodene S for REMS eva med ekstra føringsbøsning på dekselsiden (fig. 4). Disse kan settes direkte inn i gjengehodefestet til REMS eva. For å drive REMS hurtigskifte-gjengehodene S på vanskelig tilgjengelige steder, f.eks. i muråpninger (fig. 5), skal skrallen brukes med forlengelsen (5).

2.2. Gjengeskjæremidler

Bruk kun REMS gjengeskjæremidler. Med disse oppnår man perfekte skjæresultater, lang levetid på skjærebakkene og effektiv skåning av verktøyet. REMS anbefaler den praktiske spraydosen/sprutflasken som er sparsomme i forbruk.

LES DETTE

REMS Spezial: Høylegert gjengeskjæremiddel på mineraloljebasis. **For alle materialer:** Stål, rustfritt stål, ikkejern-metaller, kunststoffer. Kan vaskes ut med vann, testet av eksperter. Gjengeskjæremidler på mineraloljebasis er i forskjellige land, f.eks. Tyskland, Østerrike og Sveits ikke tillatt for bruk på drikkevannsledninger. Bruk i dette tilfellet mineraloljefri REMS Sanitol! Ta hensyn til nasjonale bestemmelser.

REMS Sanitol: Mineraloljefritt, syntetisk gjengeskjæremiddel for drikkevannsledninger. Fullstendig vannløselig. I samsvar med gjeldende forskrifter. I Tyskland DVGW testnr. DW-0201AS2032, Østerrike ÖVGW testnr. W 1.303, Sveits SVGW testnr. 7808-649. Viskositet ved -10°C : 190 mPa s (cP). Pumpeegnet ned til -28°C . Uten vanntilsetning. Problemfri anvendelse. Rødfarget for utvaskingskontroll. Vær oppmerksom på nasjonale bestemmelser.

Begge gjengeskjæremidler kan leveres på spraydoser, sprutflasker, kanner og fat.

LES DETTE

Alle REMS gjengeskjæremidler må bare brukes uforynnet!

3. Drift

3.1. Arbeidsforløp

Kutt røret rett vinklet og uten grad og spenn røret fast i skrustikken REMS Aquila 3B/REMS Aquila WB (tilbehør) slik at rørenden stikker ca. 10 cm ut av spennbakkene. Støtt opp lengre rør med materialstøtten REMS Herkules 3B/REMS Herkules WB (tilbehør). Spray skjærestedet med gjengeskjæremiddel REMS spraydose/sprutflaske (se 2.2.). Sett ønsket REMS gjengehode inn i skrallespaken (se 2.1.). Trekk låsebolten (6) tilbake og drei den: Pilspissen må peke i skjæreretningen. Stikk gjengehodet på røret, trykk det inn og bruk samtidig skrallen. Mens gjengeskjæringen pågår skal det smøres flere ganger med REMS spraydose/sprutflaske. Bruk skrallen så jevnt som mulig med minst 90° i skjæreretningen. Standard gjengelengde for koniske rørgjenger er nådd når rørets fremre kant er i flukt med gjengeskjærebakkens øvre kant (ikke dekslets øvre kant). Skift låseboltens stilling. Beveg gjengeskjæreren bakover ved hjelp av skrallen hhv. drei gjengehodet tilbake for hånd.

3.2. Produksjon av nipler og dobbeltnipler

For oppspenning av korte rørstykker for produksjon av nipler og dobbeltnipler skal REMS nippelspennere brukes. Disse finnes i størrelsene $\frac{3}{8}$ "–2". For oppspenning av rørstykket (med eller uten gjenger) med REMS nippelspinner sprikes nippelspennernes hode ut ved å dreie spindelen (12) med et verktøy (f.eks. en skrutrekker). Dette må kun gjøres med påsatt rør (fig. 6).

Ved bruk av REMS nippelspinner skal det påseses at det ikke skjæres kortere nipler enn det som er tillatt i henhold til standardene.

4. Service

4.1. Vedlikehold

Skrallespakem, hurtigskifte-gjengehodene og deres feste i skrallespaken skal holdes rene. Sterkt skitne gjengehoder skal rengjøres og gjenværende spon skal fjernes. Rengjør plastdeler (f.eks. hus) bare med maskinrensmiddel REMS CleanM (art. nr. 140119) eller mild såpe og fuktig klut. Ikke bruk husholdningsrengjøringsmidler. De inneholder ofte kjemikalier som kan skade plastdelene. Bruk ikke i noe tilfelle bensin, terpentinolje, fortynner eller lignende produkter for rengjøringen.

4.2. Inspeksjon/repasasjon

Disse arbeidene må kun utføres av kvalifisert fagpersonale.

Kontrollér at sikringsringen (3) fungerer som den skal og skift den om nødvendig ut. Hurtigskifte-gjengehodenes skjærebakker slites og må skiftes ut fra tid til annen. Sløve skjærebakker gjenkjennes på at skjæretrykket stiger og/eller gjengene rives opp til tross for tilstrekkelig smøring.

Utskiftning av skjærebakkene ved bruk av hurtigskifte-gjengehode (fig. 7)

- REMS Spenn fast hurtigskifte-gjengehodet i skrustikken på 8-kant-festet.
- Fjern senkeskruene (7) og dekselet (8).
- REMS Slå forsiktig ut skjærebakkene (9) mot midten av gjengehodelegemet.
- Slå REMS skjærebakkene (9) med innsnittet (A) **pekende ned** så langt inn i de tilsvarende slissene at de ikke stikker ut over den utvendige diameteren til gjengehodelegemet (10). Skjærebakkene (9) og gjengehodelegemet (10) er nummerert. Sett skjærebakke 1 i sliss 1, skjærebakke 4 i sliss 2, skjærebakke 3 i sliss 3 og skjærebakke 4 i sliss 2.
- Sett på dekselet (8) og trekk skruene (7) lett til.
- Slå skjærebakkene (9) forsiktig utover med en myk bolt (kobber, messing eller hardtre) helt til de ligger ved dekselkanten.
- Trekk senkeskruene (7) godt til.

Utskiftning av skjærebakkene ved bruk av hurtigskifte-gjengehode S (fig. 7)

- Spenn fast REMS hurtigskifte-gjengehodet i skrustikken på 8-kant-festet.
- Fjern senkeskruene (7) og dekselet (8) med føringsbøsningen (11) ikke demonter føringsbøsningen).
- Slå REMS skjærebakkene (9) forsiktig ut mot midten av gjengehodelegemet.
- Slå REMS skjærebakkene (9) med innsnittet (A) pekende opp så langt inn i de tilsvarende slissene at de ikke stikker ut over den utvendige diameteren til gjengehodelegemet (10). Skjærebakkene (9) og gjengehodelegemet (10) er nummerert. Sett skjærebakke 1 i sliss 1, skjærebakke 2 i sliss 4, skjærebakke 3 i sliss 3 og skjærebakke 4 i sliss 2.
- Sett på dekselet (8) med føringsbøsning (11) og trekk senkeskruene (7) lett til.
- Slå skjærebakkene (9) forsiktig utover med en myk bolt (kobber, messing eller hardtre) helt til de ligger ved dekselkanten.
- Trekk senkeskruene (7) godt til.

5. Feil

5.1. Feil: Gjengeskjæreren skjærer dårlig.

Årsak:

- Ingen originale REMS gjengehoder.
- REMS skjærebakkene er sløve.
- Dårlig hhv. for lite gjengeskjæremiddel

Løsning:

- Bruk kun REMS hurtigskifte-gjengehoder, REMS hurtigskifte-gjengehoder, S, REMS stikkhoder for skjærejern.
- Skift ut REMS skjærebakker, se 4.2.
- Bruk gjengeskjæremidler REMS Spezial hhv. REMS Sanitol med tilstrekkelig mengde og uforynnet.

5.2. Feil: Ubrukelige gjenger, gjengene sklir veldig ut.

Årsak:

- REMS skjærebakkene er sløve.
- REMS skjærebakker er montert på feil måte.
- Dårlig hhv. for lite gjengeskjæremiddel
- Rørmateriale er ikke egnet for gjengeskjæring.

Løsning:

- Skifte ut REMS skjærebakker, se 4.2
- Overhold nummerering til REMS skjærebakker til slissennummer til gjengehodelegemet (10), se 4.2, skift ut skjærebakker om nødvendig.
- Bruk gjengeskjæremidler REMS Spezial hhv. REMS Sanitol med tilstrekkelig mengde og uforynnet.
- Benytt bare godkjente rør.

5.3. Feil: Gjenger skjæres på skrått mot rørraksen.

Årsak:

- Røret er ikke kuttet rettvinklet.

Løsning:

- Kutt rør vinkelrett med REMS Tiger med føringsholder og REMS spesialsagblad eller med REMS RAS St, REMS Turbo K, REMS Cento.

5.4. Feil: Rør sklir i skrustikken

Årsak:

- Rør er ikke spent inn fast nok.
- Skrustikke/spennbakke ikke egnet hhv. defekt.

Løsning:

- Øk spenntrykket.
- Skift ut skrustikke/spennbakke. Det anbefales REMS Aquila 3B/REMS Aquila WB for sikker fastspenning.

6. Avfallsbehandling

Verktøyet må ikke kastes som husholdningsavfall når de skal utrangeres. Det må avfallsbehandles på riktig måte og i samsvar med lovens forskrifter.

7. Produsentgaranti

Garantiperioden er 12 måneder fra levering av det nye produktet til første bruker. Leveringstidspunktet skal dokumenteres gjennom innsendelse av de originale kjøpsdokumentene, som må inneholde informasjon om kjøpsdato og produktbetegnelse. Alle funksjonsfeil som oppstår i garantiperioden og som beviselig er å tilbakeføre til produksjons- eller materialfeil, vil bli utbedret vederlagsfritt. Utbedring av mangler fører ikke til at garantiperioden for produktet forlenges eller fornyes. Skader som oppstår grunnet naturlig slitasje, ufagmessig håndtering, feil bruk, manglende overholdelse av driftsanvisningene, uegnede driftsmidler, overbelastning, utilsiktet anvendelse, uautoriserte inngrep fra bruker eller tredjeperson eller andre årsaker som REMS ikke kan påta seg ansvaret for, dekkes ikke av garantien.

Garantitytelse må kun utføres av et autorisert REMS kundeserviceverksted. Reklamasjoner blir kun godkjent hvis produktet sendes inn til et autorisert REMS kundeserviceverksted uten forutgående inngrep og i ikke-demontert tilstand. Erstattede produkter og deler blir REMS' eiendom.

Brukeren dekker kostnadene for frakt frem og tilbake.

Brukerens lovfestede rettigheter, spesielt fremming av garantikrav overfor selger ved mangler, innskrenkes på ingen måte av denne garantien. Denne produsentgarantien gjelder kun for nye produkter som er kjøpt og anvendes innenfor den europeiske union, i Norge eller i Sveits.

For denne garantien gjelder tysk rett under eksklusjon av de Forente Nasjoners konvensjon om kontrakter for internasjonalt varesalg (CISG).

8. Delelister

For delelister, se www.rems.de → Downloads → Parts lists.

Oversættelse af den originale brugsanvisning

Fig. 1-7

1	REMS lynudskifteligt skærehoved	7	Undersænkskrue
2	Skralde	8	Dæksel
3	Sikringsring	9	REMS skærebakke
4	Låsering	10	Skærehovedets krop
5	Forlængerstykke	11	Føringsbøsning
6	Stopbolt	12	Spindel (nippelspænder)

Generelle sikkerhedsanvisninger

⚠ FORSIGTIG

Læs alle sikkerhedshenvisninger, anvisninger, illustrationer og tekniske data, som følger med værktøj. Hvis overholdelsen af efterfølgende anvisninger negligeres, kan det føre til kvæstelser.

Opbevar alle sikkerhedshenvisninger og anvisninger til fremtiden.

Begrebet "værktøj", som bruges i sikkerhedshenvisningerne, relaterer til håndførte værktøjer.

1) Arbejdsplads

- Hold arbejdspladsen ren og sørg for god belysning. Uorden og manglende lys på arbejdspladsen kan føre til ulykker.
- Hold børn og andre personer borte, når værktøjet bruges. Hvis du bliver forstyrret, kan du miste kontrollen over værktøjet.

2) Personssikkerhed

- Vær altid opmærksom, hold øje med det, du laver, og gå fornuftigt til værks med et værktøj. Brug aldrig et værktøj, hvis du er træt eller påvirket af stimulerende stoffer, alkohol eller medikamenter. Et øjeblik opmærksomhed under brugen af værktøjet kan medføre alvorlige kvæstelser.
- Bær personligt beskyttelsesudstyr og altid beskyttelsesbriller. Ved at bære personligt beskyttelsesudstyr, fx støvmaske, skridsikre sikkerhedssko, beskyttelseshjelm eller hørevæm – alt efter værktøjets type og brug – mindskes risikoen for kvæstelser.
- Undgå en unormal kropsholdning. Sørg for at stå sikkert og for, at du altid holder balancen. Så kan du bedre kontrollere værktøjet i uventede situationer.
- Bær egnet tøj. Bær aldrig løststående tøj eller smykker. Hold hår, tøj og handsker væk fra bevægelige dele. Løststående tøj, smykker eller langt hår kan blive indfanget af de dele, som bevæger sig.
- Hæng dig ikke til falsk sikkerhed og forsøg ikke at overskride værktøjets sikkerhedsregler, også selv om du er fortrolig med værktøjet efter gentaget brug. Uagtsom handling kan føre til alvorlige kvæstelser i løbet af brøkdelen af et sekund.

3) Brug og behandling af værktøjet

- Overbelast ikke værktøjet. Brug altid kun et værktøj, som er beregnet til arbejdsopgaven. Med det passende værktøj arbejder du bedre og sikrere inden for det angivne effektområde.
- Når værktøjet ikke er i brug, skal det opbevares uden for børns rækkevidde. Lad aldrig personer bruge værktøjet, som ikke er fortrolige med det eller ikke har læst disse anvisninger. Værktøjer er farlige, hvis de bliver brugt af uerfarne personer.
- Plej værktøjer og tilbehør nøje. Kontroller, om bevægelige dele fungerer korrekt og ikke sidder fast, om dele er brækket af eller er så beskadigede, at værktøjets funktion er nedsat. Beskadigede dele skal repareres, inden værktøjet tages i brug igen. Mange ulykker skyldes dårligt vedligeholdte værktøjer.
- Hold skæreværktøj skarpt og rent. Omhyggeligt plejet skæreværktøj med skarpe skærekanten sætter sig ikke så ofte fast og er nemmere at føre.
- Brug værktøj, tilbehør, indsatsværktøj osv. i overensstemmelse med disse anvisninger. Tag herved hensyn til arbejdsbetingelserne og den opgave, som skal udføres. Det kan føre til farlige situationer, hvis værktøjer bruges til andre formål end dem, de er beregnet til.
- Hold greb og grebflader tørre, rene og frie for olie og fedt. Glatte greb og grebflader forhindrer en sikker betjening og kontrol af værktøjet i uventede situationer.

4) Service

- Lad altid kun kvalificeret fagpersonale reparere dit værktøj og altid kun med originale reservedele. Herved sikres det, at værktøjets sikkerhed bevares.

Sikkerhedshenvisninger for manuel gevindskærekulpe

⚠ FORSIGTIG

Læs alle sikkerhedshenvisninger, anvisninger, illustrationer og tekniske data, som følger med værktøj. Hvis overholdelsen af efterfølgende anvisninger negligeres, kan det føre til kvæstelser.

Opbevar alle sikkerhedshenvisninger og anvisninger til fremtiden.

- Brug ikke den manuelle gevindskærekulpe, hvis denne er beskadiget. Fare for ulykker.
- Anvend udelukkende originale REMS lynudskifteligt skærehoveder/REMS lynudskifteligt skærehoveder S/stikhoveder til snitbakker. Andre skærehoveder sikrer ingen sikker montering, eller de beskadiger skærehoved-holderen på den manuelle gevindskærekulpe.

- Arbejd altid med sikringsring (3). Skærehovedet kan ellers blive trykket ud af skærehoved-holderen, fx ved anskæring.
- Spænd kun korte rørstykker med REMS nippelspænder eller REMS nippelfix. Manuel gevindskærekulpe og/eller værktøjer kan beskadiges.
- Gevindskæremidler i spraydåser (REMS Spezial, REMS Sanitol) er tilsat miljøvenlig, men brandfarlig drivgas (butan). Spraydåser er under tryk, forsøg derfor ikke at åbne dem med vold. Beskyt disse mod sol og opvarmning over 50°C. Spraydåserne kan eksplodere, fare for kvæstelser.
- Undgå intensiv hudkontakt med gevindskæremidler, da de virker affedende. Brug hudbeskyttelsesmiddel med fedtende virkning eller egnet håndbeskyttelse.
- Børn og personer, som på grund af deres fysiske, sensoriske eller åndelige evner eller uerfarenhed og ukendskab ikke er i stand til at betjene den manuelle gevindskærekulpe sikkert, må ikke bruge denne gevindskærekulpe uden tilsyn eller anvisning fra en ansvarlig person. Ellers er der fare for fejlbetjening og kvæstelser.
- Sørg for, at den manuelle gevindskærekulpe kun håndteres af instruerede personer. Unge må kun bruge den manuelle gevindskærekulpe, hvis de er over 16 år gamle, hvis det er nødvendigt for deres uddannelse, og de er under tilsyn af en fagkyndig.

BEMÆRK

- Bortskaf ikke gevindskæremidler koncentreret i kloaksystem, vandløb eller jord. Gevindskæremiddel, der ikke er brugt op, afleveres til den ansvarlige bortskaffelsesvirksomhed. Affaldsnøgle til mineralolieholdige gevindskæremidler (REMS Spezial) 54401, til syntetiske (REMS Sanitol) 54109. Overhold de nationale forskrifter.

Forklaring på symbolerne

⚠ FORSIGTIG

Fare med en lav risikograd, som ved manglende overholdelse kan medføre moderate (reversible) kvæstelser.

BEMÆRK

Materiel skade, ingen sikkerhedshenvisning! Ingen fare for kvæstelser.



Læs brugsanvisningen inden ibrugtagning

1. Tekniske data

Brug i overensstemmelse med formålet

⚠ FORSIGTIG

REMS Eva er beregnet til at skære i rør- og boltgevind med originale REMS lynudskifteligt skærehoveder/REMS lynudskifteligt skærehoveder S/stikhoveder til snitbakker. Enhver anden brug stemmer ikke overens med formålet og er derfor forbudt.

1.1. Leveringsomfang

Skralde, REMS lynudskifteligt skærehoveder iht. bestilt sæt, brugsanvisning, stålkasse (Karton).

1.2. Artikelnumre

Skralde	522000
REMS skærebakke	se REMS katalog
REMS lynudskifteligt skærehoveder	se REMS katalog
Forlængelse 300 mm	522051
Stikhoveder til snitbakker/mellemringe/	
Føringsbøsninger	se REMS katalog
Gevindskærestoffer	se REMS katalog
Nippelspænder	se REMS katalog
Stålkasse für REMS lynudskifteligt skærehoveder	526050
Stålkasse für REMS lynudskifteligt skærehoveder S	526052
REMS Aquila 3B	120270
REMS Aquila WB	120250
REMS Jumbo E	120240
REMS Jumbo	120200
REMS Herkules 3B	120120
REMS Herkules Y	120130
REMS CleanM	140119

1.3. Arbejdsområde

Rørgevind	1/8"-2", 16-50 mm
Boltgevind	6-30 mm, 1/4"-1"

Gevindtyper

Rørgevind konisk	
højre og venstre	R ISO 7-1, EN 10226 (DIN 2999, BSPT)
Rørgevind konisk højre	NPT Taper Pipe Thread ASME B1.20.1
Rørgevind, cylindriske (med skærejern)	G (DIN ISO 228, DIN 259, BSPP) NPSM
Gevind til elektroinstallationsrør	M×1,5 (DIN EN 60423, IEC)
Stålpanserrør-gevind (med skærejern)	Pg
Boltgevind (med skærejern)	M, BSW, UNC

Gevindlængde rørgevind, koniske	Normlængder
Rørgevind, cylindriske, stålpanserrør-gevind, boltgevind	50 mm, ubegrænset med efterspænding
Nipler og dobbeltnipler med mit REMS Nippelspænder (indvendig opspænding)	3/8"-2"
1.4. Dimensioner	
REMS eva sæt	670 × 180 × 93 mm (26,4" × 7,1" × 3,7")
1.5. Vægt	
Skraldehåndtag	2,1 kg (5,3 lb)
Skærehoveder 1/2 ... 2"	0,6 ... 1,3 kg (1,3 ... 2,9 lb)

2. Ibrugtagning

2.1. Værktøjer

Brug udelukkende originale REMS lynudskifteligt skærehoved, REMS lynudskifteligt skærehoved S, stikhoveder til snitbakker til den manuelle gevindskærekulpe REMS eva. Indtil gevindstørrelse 1/4" indsættes skærehovederne (1) forfra i skraldehåndtagets (2) 8-kant (figur 1). De glider automatisk ind og fastlåses.

Skærehovederne stikker ud over den bageste afgrænsning på gearhuset. Det gør det lettere at tage gevindskærehovedet ud af skraldehåndtaget igen. Man trykker blot kanten kraftigt mod en flade eller kant (figur 2).

Ved indsætning af skærehovederne størrelse 1/2 og 2" i skraldehåndtaget tages låseringen (3) ud med et egnet værktøj, fx en skruetrækker. Rastringen (figur 4) tages ud; gevindskærehoved 1/2", hhv 2" indsættes i stedet, og låseringen (3) anbringes igen. Hvis der ofte veksles mellem størrelserne indtil 1/4" og 1/2" til 2", tilrådes det at anvende et separat skraldehåndtag til 1/2" til 2".

⚠ FORSIGTIG

Arbejd altid med sikringsring (3). Skærehovedet kan ellers blive trykket ud af skærehoved-holderen, fx ved anskæring.

Til skæring af et gevind på et kort rørstykke, der rager ud af væggen, bruges REMS lynudskiftelige skærehoveder S fra REMS eva med ekstra føringsbøsning på lågsiden (Fig. 4). Disse kan sættes direkte ind i skærehoved-holderen fra REMS eva. Til drift af REMS lynudskifteligt skærehoved S på vanskelige tilgængelige steder fx. i opbygning af mur (Fig. 5) drives skralden med forlængerstykket (5).

2.2. Gevindskæremidler

Anvend kun REMS gevindskæreolier. De opnår førsteklases gevind, høj standtid på gevindskærebakkerne samt maksimal beskyttelse af værktøjerne. REMS anbefaler den praktiske spraydåse/sprøjteflaske, der er drøj i brug.

BEMÆRK

REMS Spezial: Højlegeret gevindskæreolie på mineraloliebasis. **Til alle materialer:** stål, rustfrit stål, metaller, kunststoffer. Kan udvaskes med vand, kontrolleret af sagkyndig. Gevindskæremidler på mineraloliebasis er i forskellige lande som f.eks. Tyskland, Østrig og Schweiz ikke godkendt til drikkevandsledninger. I dette tilfælde bruges mineraloliefrit REMS Sanitol. Overhold de nationale forskrifter.

REMS Sanitol: Mineraloliefrit, syntetisk gevindskæreolie **til drikkevandsledninger.** Fuldstændig vandopløselig. Opfylder forskrifterne i Tyskland (DVGW, kontrol-nr. DW-0201AS2032), Østrig (ÖVGW, kontrol-nr. W 1.303), Schweiz (SVGW, kontrol-nr. 7808-649). Viskositet ved -10°C: 190mPa s (cP). Kan pumpes indtil -28°C. Uden tilsætning af vand. Problemløs at bruge. Indfarvet med rødt til udvaskningskontrol. Overhold de nationale forskrifter.

Begge gevindskæremidler leveres i spraydåser, sprøjteflasker, dunke og tønder.

BEMÆRK

Alle REMS gevindskæremidler må kun benyttes ufortyndede!

3. Drift

3.1. Fremgangsmåde

Gennemskær rør i en ret vinkel og gratfri og spænd det i skruestikken REMS Aquila 3B/REMS Aquila WB (tilbehør), så rørenden rager ca. 10 cm ud af spændebakken. Støt længere rør med materialeunderlag REMS Herkules 3B/REMS Herkules WB (tilbehør). Spray skærestedet med gevindskæremiddel REMS spraydåse/sprayflaske (se 2.2.). Sæt valgt REMS skærehoved ind i skralde (se 2.1.). Træk stopbolt (6) tilbage og drej den: Pilespidsen skal pege i skæreretning. Sæt skærehoved på rør, tryk på det og drej skralden samtidigt. Smør flere gange med REMS spraydåse/sprøjteflaske under gevindskæringen. Drej så ensartet som muligt med mindst 90° i skæreretning. Normgevindlængde er nået for konisk rørgevind, når forkanten af røret er lige ud for gevindskærebakkernes overkant (ikke dækslets overkant). Omstil stopbolt. Drej gevindskærekulpen tilbage eller drej skærehovedet manuelt tilbage.

3.2. Fremstilling af nipler og dobbeltnipler

Benyt REMS nippelspændere til opspænding af korte rørstykker ved produktion af nipler og dobbeltnipler. REMS nippelspændere findes fra 3/8"-2". Ved opspænding af rørstykket (med eller uden gevind) med REMS nippelspænder spiles nippelspænderens hoved ud ved at dreje spindlen (12) med et stykke værktøj – fx en skruetrækker. Dette må kun ske med påsat rør (figur 6).

Vær opmærksom på, at der ikke skæres kortere nipler end tilladt ifølge normen, når der anvendes REMS nippelspænder.

4. Vedligeholdelse

4.1. Vedligeholdelse

Skralde, lynudskifteligt skærehoveder og deres holder i skralde skal holdes rene. Meget snavsede skærehoveder rengøres og resterende spåner fjernes. Plastdele (f.eks. hus) må kun rengøres med maskinrens REMS CleanM (art. nr. 140119) eller mild sæbe og en fugtig klud. Brug ikke husholdningsrengøringsmidler. Disse indeholder ofte kemikalier, som kunne beskadige plastdele. Brug aldrig benzin, terpentinolie, fortyndervæske eller lignende produkter til at rengøre med.

4.2. Inspektion/istandsættelse

Dette arbejde må kun gennemføres af kvalificeret personale.

Det kontrolleres, at låseringen (3) fungerer perfekt, om nødvendigt udskiftes den. Skærebakkerne i de lynudskiftelige gevindskærehoveder bliver slidte og skal udskiftes med jævne mellemrum. Sløve gevindskærebakker kan kendes på, at skæretrykket bliver større og/eller fordi gevindene rives op på trods af rigelig smøring.

Skærebakkeskift på lynudskifteligt skærehoved (Fig. 7)

- REMS hurtigskifte-skærehoved spændes fast i skruestik på 8-kantet holder.
- Undersænskruer (7) og dæksel (8) fjernes.
- REMS skærebakker (9) bankes forsigtigt ud til midten af skærehovedets krop.
- REMS skærebakker (9) bankes med indløbet (A) **nedad** ind i de tilsvarende slidser, til de ikke længere rager ud over den udvendige diameter på skærehovedets krop (10). Skærebakker (9) og skærehovedernes krop (10) er nummererede. Skærebakke 1 i slids 1, skærebakke 2 i slids 2, skærebakke 3 i slids 3 og skærebakke 4 i slids 4.
- Dæksel (8) sættes på og skruer (7) spændes let.
- Derefter slås skærebakkerne (9) forsigtigt udad med en blød bolt (kobber, messing eller hårdt træ), indtil de ligger an mod dækselranden.
- Undersænskruer (7) spændes fast.

Skærebakkeskift ved lynudskifteligt skærehoved S (Fig. 7)

- REMS hurtigskifte-skærehoved spændes fast i skruestik på 8-kantet holder.
- Undersænskruer (7) og dæksel (8) med føringsbøsning (11) fjernes (føringsbøsning afmonteres ikke).
- REMS skærebakker (9) bankes forsigtigt ud til midten af skærehovedets krop.
- REMS skærebakker (9) bankes med indløbet (A) opad ind i de tilsvarende slidser, til de ikke længere rager ud over den udvendige diameter på skærehovedets krop (10). Skærebakker (9) og skærehovedernes krop (10) er nummererede. Skærebakke 1 i slids 1, skærebakke 2 i slids 4, skærebakke 3 i slids 3 og skærebakke 4 i slids 2.
- Dæksel (8) sættes på med føringsbøsning (11), og undersænskruer (7) spændes let.
- Derefter slås skærebakkerne (9) forsigtigt udad med en blød bolt (kobber, messing eller hårdt træ), indtil de ligger an mod dækselranden.
- Undersænskruer (7) spændes fast.

5. Fejl

5.1. **Fejl:** Gevindskærekulpe skærer tungt.

Årsag:

- Ingen originale REMS gevindskærehoveder.
- REMS skærebakker er udskarpe.
- Uegnet eller for lidt gevindskæremiddel.

Udbedring:

- Brug kun REMS lynudskifteligt skærehoved, REMS lynudskifteligt skærehoveder S, REMS stikhoveder til snitbakker.
- Skift REMS skærebakker, se 4.2.
- Brug gevindskæremidler REMS Special eller REMS Sanitol i tilstrækkelig mængde og uforyndet.

5.2. **Fejl:** Gevindet er ikke brugbart, gevindet er revet voldsomt op.

Årsag:

- REMS skærebakker er udskarpe.
- REMS skærebakker er sat forkert i.
- Uegnet eller for lidt gevindskæremiddel.
- Råmateriale er ikke egnet til gevindskæring.

Udbedring:

- Skift REMS skærebakker, se 4.2.
- Overhold nummerering af REMS skærebakkerne til skærehovedelementets slidsnummer, se 4.2., skift evt. REMS skærebakker.
- Brug gevindskæremidler REMS Special eller REMS Sanitol i tilstrækkelig mængde og uforyndet.
- Brug kun godkendte rør.

5.3. **Fejl:** Gevind skæres på skråt i forhold til rørsken.

Årsag:

- Rør er ikke skåret retvinklet.

Udbedring:

- Skær rør over i en ret vinkel med REMS Tiger med føringsholder og REMS specialsavklinge eller med REMS RAS St, REMS Turbo K, REMS Cento.

5.4. **Fejl:** Rør glider i skruestik.

Årsag:

- Rør er ikke spændt tilstrækkeligt.
- Skruestik/spændebakke ikke egnet eller defekt.

Udbedring:

- Øg spændetryk.
- Skift skruestik/spændebakke. Til sikker spænding anbefales REMS Aquila 3B/REMS Aquila WB.

6. Bortskaffelse

Værktøjet må ikke smides ud sammen med det almindelige husholdningsaffald. Dette skal bortskaffes korrekt i overensstemmelse med lovbestemmelserne.

7. Producent-garanti

Garantiperioden er på 12 måneder fra overdragelsen af det nye produkt til første bruger. Tidspunktet for overdragelsen skal dokumenteres ved at indsende de originale købsdokumenter, som skal indeholde angivelser om købsdatoen og produktbetegnelsen. Alle funktionsfejl, som opstår i løbet af garantiperioden, og som påvisligt skyldes fremstillings- eller materialefejl, udbedres gratis. Ved udbedringen af manglen bliver garantiperioden for produktet hverken forlænget eller fornyet. Skader, som skyldes naturlig slitage, ukorrekt behandling eller misbrug, manglende overholdelse af driftsforskrifterne, uegnede driftsmidler, for stor belastning, brug i modstrid med formålet, egne indgreb eller indgreb af andre eller andre grunde, som REMS ikke skal indestå for, er udelukket fra garantien.

Garantiydelse må kun udføres af et autoriseret REMS kundeserviceværksted. Reklamationer vil kun blive anerkendt, hvis produktet indsendes til et autoriseret REMS kundeserviceværksted uden forudgående indgreb i ikke splittet tilstand. Udskiftede produkter og dele overgår til REMS' eje.

Brugeren skal betale fragtomkostningerne til og fra værkstedet.

Brugerens lovfæstede rettigheder, især hans garantikrav over for forhandleren i tilfælde af mangler, indskrænkes ikke af denne garanti. Denne producentgaranti gælder kun for nye produkter, som købes og bruges i den Europæiske Union, i Norge eller i Schweiz.

For denne garanti gælder tysk ret under udelukkelse af De Forenede Nationers Konvention om aftaler om internationale køb (CISG).

8. Reservedelsliste

Reservedelsliste: se www.rems.de → Downloads → Reservedelstegninger.

Alkuperäiskäyttöohjeen käänös

Kuvat 1 – 7

1 REMS-pikavaihtoteräpää	7 Uppokantaruuvi
2 Räikkävärsi	8 Kans
3 Pidätinrengas	9 REMS-leikkuuleuka
4 Lukitusrengas	10 Teräpään runko
5 Jatke	11 Ohjausholkki
6 Lukkotappi	12 Kara (nippakiinnitin)

Yleiset turvallisuusohjeet

⚠ HUOMIO

Lue kaikki turva- ja muut ohjeet, kuvat sekä työkalun tekniset tiedot. Mikäli seuraavia ohjeita ei noudateta, seurauksena saattaa olla loukkaantumisia.

Säilytä kaikki turva- ja muut ohjeet tulevaisuutta varten.

Turvaohjeissa käytetty käsite ”työkalu” viittaa käsikäyttöisiin työkaluihin.

1) Työpaikka

- a) Pidä työtilat siisteinä ja hyvin valaistuina. Epäjärjestys ja valaisemattomat työtilat voivat aiheuttaa tapaturmia.
- c) Pidä lapset ja muut henkilöt loitolla työkalua käyttäessäsi. Saatat menettää työkalun hallinnan, jos huomiosi kiinnittyy muualle.

2) Henkilöiden turvallisuus

- a) Ole valpas ja varovainen tekemisissäsi ja toimi järkevästi käyttäessäsi työkalua. Älä käytä mitään työkaluja, jos olet väsynyt tai huumeiden, alkoholin tai lääkkeiden vaikutuksen alaisena. Tarkkaavaisuuden herpaantuminen vaikkakin vain hetkeksi työkalun käytössä voi aiheuttaa vakavia vammoja.
- b) Käytä henkilökohtaisia henkilönsuojaimia ja aina suojalaseja. Henkilönsuojainten kuten pölynaamarin, liukumattomien turvakengien, suojakypärän tai kuulonsuojainten käyttö, riippuen työkalun tyypistä ja käyttötarkoituksesta, vähentää vammautumisisiä.
- c) Vältä epänormaalia työasentoa. Pidä huoli siitä, että seisot tukevasti ja säilytät aina tasapainosi. Voit siten hallita työkalun paremmin odottamattomissa tilanteissa.
- d) Käytä sopivaa vaatetusta. Älä käytä väljiä vaatteita tai koruja. Pidä hiukset, vaatteet ja käsinet loitolla liikkuvista osista. Väljät vaatteet, korut tai pitkät hiukset saattavat takertua liikkuviin osiin.
- g) Älä tuudittaudu petolliseen turvallisuuden tunteeseen äläkä jätä noudattamatta työkalujen turvallisuusmääräyksiä, vaikka työkalun käyttö olisikin sinulle hyvin tuttua. Huolimattomuus saattaa sekunnin murto-osissa johtaa vakaviin loukkaantumisiin.

3) Työkalun käyttö ja käsittely

- a) Älä kuormita työkalua liikaa. Käytä työssäsi tarkoituksenmukaista työkalua. Työskentele paremmin ja turvallisemmin ilmoitetulla tehoalueella sopivaa työkalua käyttäen.
- b) Säilytä käyttämättömiä työkaluja lasten ulottumattomissa. Älä anna sellaisten henkilöiden käyttää työkalua, jotka eivät ole siihen perehtyneet tai eivät ole lukeneet näitä ohjeita. Työkalut ovat vaarallisia, jos niitä käyttävät kokemattomat henkilöt.
- c) Hoida työkalujasi ja varusteita huolellisesti. Tarkista, että liikkuvat osat toimivat moitteettomasti eivätkä ole jumiutuneet, etteivät osat ole rikkoutuneet tai vaurioituneet haitaten työkalun toimintaa. Korjauta vaurioituneet osat ennen työkalun käyttöä. Tapaturmiin ovat usein synynä huonosti huolletut työkalut.
- d) Pidä leikkuutyökalut terävinä ja puhtaina. Huolellisesti hoidetut leikkuutyökalut, joiden leikkausreunat ovat terävät, juuttuvat vähemmän kiinni ja ovat helpommin ohjattavissa.
- e) Käytä työkalua, lisävarusteita, vaihtotyökaluja jne. näiden ohjeiden mukaisesti. Huomioi tähän liittyen työolot ja suoritettava työ. Työkalujen käyttö johonkin muuhun kuin niiden suunniteltuun käyttötarkoitukseen saattaa johtaa vaarallisiin tilanteisiin.
- f) Pidä kahvat kuivina ja puhtaina liasta, öljystä ja rasvasta. Liukkaat kahvat estävät työkalun turvallisen käsittelyn ja hallinnan odottamattomissa tilanteissa.

4) Huolto

- a) Anna vain vastaavan pätevyyden omaavan ammattitaitoisen henkilön korjata työkalusi ainoastaan alkuperäisiä varaosia käyttäen. Siten takaat sen, että työkalusi pysyy turvallisena.

Käsiikäyttöisten kierteykskoneiden turvaohjeet

⚠ HUOMIO

Lue kaikki turva- ja muut ohjeet, kuvat sekä työkalun tekniset tiedot. Mikäli seuraavia ohjeita ei noudateta, seurauksena saattaa olla loukkaantumisia.

Säilytä kaikki turva- ja muut ohjeet tulevaisuutta varten.

- Älä käytä käsikäyttöistä kierteykskoneita, jos se on vaurioitunut. Tapaturmavaara.
- Käytä ainoastaan alkuperäisiä REMS pikavaihtoteräpäitä, REMS S -pikavaihtoteräpäitä ja kierreleukojen pistopäitä. Muut teräpäät eivät takaa varmaa kiinnitystä tai ne vahingoittavat käsikäyttöisen kierteykskoneen teräpään kiinnitystä.
- Työskentele aina pidätinrengaan kanssa (3). Teräpää saattaa muutoin esim. leikkaamisen alussa työntyä ulos.

- Kiinnitä lyhyet putkikappaleet vain REMS Nippelspanner- tai REMS Nippelfix -nippakiinnittimellä. Käsikäyttöinen kierteykskone ja/tai työkalut saattavat vaurioitua.
- Leikkausöljyt (REMS Spezial, REMS Sanitol), joita myydään spraypulloissa, ovat ympäristöystävällisiä, mutta ne sisältävät tulenarkaa ponnekaasua (butaania). Spraypullot ovat paineistettuja, eikä niitä saa avata voimakkeinoin. Suojaa spraypulloja auringonpaisteelta ja yli 50°C:n lämpötiloilta. Spraypullot saattavat hajjeta, loukkaantumisvaara.
- Vältä leikkausöljyn joutumista iholle sen rasvanpoisto-ominaisuuksien takia. Käytä rasvaavan vaikutuksen omaavia tai sopivia ihonsuoja-aineita.
- Lapset ja henkilöt, jotka eivät fyysisten, sensoristen tai henkisten kykyjensä tai kokemattomuutensa tai tietämättömyytensä perusteella pysty turvallisesti käyttämään konetta, eivät saa käyttää tätä konetta ilman vastuullisen henkilön valvontaa tai opastusta. Muussa tapauksessa vaarana ovat käyttövirheet ja loukkaantumiset.
- Luovuta käsikäyttöinen kierteykskone ainoastaan sen käyttöön perehdytettyjen henkilöiden käyttöön. Nuoret saavat käyttää käsikäyttöistä kierteykskoneita vasta 16 vuotta täytettyään, jos sen käyttö on tarpeen heidän ammattikoulutustavoitteensa saavuttamiseksi ja jos heitä on valvomassa asiantunteva henkilö.

HUOMAUTUS

- Älä hävitä leikkausöljyjä tiivistetyssä muodossa viemäriin, vesistöön eikä maastoon. Käyttämätön leikkausöljy on toimitettava asianmukaiseen jätealokseen. Jättekoodi mineraaliöljyypitoisille leikkausöljyille (REMS Spezial) 54401, synteettisille (REMS Sanitol) 54109. Noudata kansallisia määräyksiä.

Symbolien selitys

⚠ HUOMIO

Vaarallisuusasteeltaan pieni vaara, johon liittyvän piittaamattomuuden seurauksena saattavat olla (parannettavissa olevat) vähäiset vammat.

HUOMAUTUS

Aineellinen vahinko, ei turvaohjetta! ei loukkaantumisvaaraa.



Lue käyttöohje ennen käyttöönottoa

1. Tekniset tiedot

Määräystenmukainen käyttö

⚠ HUOMIO

REMS Eva on tarkoitettu putki- ja pulttikierteen leikkaamiseen alkuperäisiä REMS pikavaihtoteräpäitä, REMS S -pikavaihtoteräpäitä ja kierreleukojen pistopäitä käyttäen. Mitkään muut käyttötarkoitukset eivät ole tarkoituksenmukaisia eivätkä siten myöskään sallittuja.

1.1. Toimituslaajuus

Räikkävärsi, REMS-pikavaihtoteräpäät tilatun sarjan mukaisesti, käyttöohje, teräspeltiilaatikko (pahvilaatikko)

1.2. Tuotenumerot

Räikkävärsi	522000
REMS-leikkuuleuat	katso REMS-tuoteluettelo
REMS-pikavaihtoteräpäät	katso REMS-tuoteluettelo
Jatke 300 mm	522051
Kierreleukojen pistopäät/välirengaat	
Ohjausholkit	katso REMS-tuoteluettelo
Leikkausöljyt	katso REMS-tuoteluettelo
Nippakiinnittimet	katso REMS-tuoteluettelo
Teräspeltiilaatikko REMS-pikavaihtoteräpäille	526050
Teräspeltiilaatikko REMS S -pikavaihtoteräpäille	526052
REMS Aquila 3B	120270
REMS Aquila WB	120250
REMS Jumbo E	120240
REMS Jumbo	120200
REMS Herkules 3B	120120
REMS Herkules Y	120130
REMS CleanM	140119

1.3. Kapasiteetti

Kierteen läpimitta

Putkikierre	½"-2", 16–50 mm
Pulttikierre	6–30 mm, ¼"-1"

Kierretyypit

Putkikierre, kartiomainen oikea- ja vasenkätinen	R ISO 7-1, EN 10226 (DIN 2999, BSPT)
Putkikierre, kartiomainen oikeakätinen	NPT Taper Pipe Thread ASME B1.20.1
Putkikierre, lieriömäinen (kierreleuka)	G (DIN ISO 228, DIN 259, BSPP) NPSM
Muut kie rteet	
Sähköasennusputket	M×1,5 (DIN EN 60423, IEC)
Teräspanssariputken kie rteet (kierreleuka)	Pg
Pulttikie rteet (kierreleuka)	M, BSW, UNC

Kierreputuus	
Putkikierre, keilamainen	Standardipituudet
Putkikierre, lieriömäinen	
Teräspanssariputken kiertet	
Pulttikierreet	50 mm, rajoittamaton jälkikiristys
Nipat ja kaksoisnipat, joissa REMS Nippelspanner (sisäkiinnitys)	¾"–2"
1.4. Mitat	
REMS eva Set	670 × 180 × 93 mm (26,4" × 7,1" × 3,7")
1.5. Paino	
Räikkävipu	2,1 kg (5,3 lb)
Teräpäät ½ ... 2"	0,6 ... 1,3 kg (1,3 ... 2,9 lb)

2. Käyttöönotto

2.1. Työkalut

Käytä vain alkuperäisiä REMS pikavaihtoteräpäitä, REMS S -pikavaihtoteräpäitä, REMS eva -käsikäyttöisen kierteytyskoneen kierreleukojen pistopäitä. Teräpäät (1) (1¼" kierrekokoon saakka) asetetaan edestä räikkävivun (2) 8-kulmaiseen kiinnittimeen (kuva 1). Ne lukittuvat automaattisesti paikoilleen.

Teräpäät ulottuvat pesän takaseinämän yli. Takaseinämän ylittävä osa helpottaa teräpäähän irrottamista räikkävivusta, jolloin ylittävää reunaa painetaan voimakkaasti tasoa tai kulmaa vasten (kuva 2).

Asenna 1½ ja 2" teräpäät räikkävipuun poistamalla pidätinrenkas (3) tarkoitukseen sopivalla työkalulla, esim. ruuvitaltalla (kuva 3). Poista lukkorengas (4) ja aseta sen tilalle 1½ tai 2" teräpää. Laita pidätinrenkas (3) takaisin paikalleen. Jos joudut vaihtamaan usein 1¼" ja 1½–2" kokojen välillä, käytä mieluummin erillistä 1½–2" räikkävipua.

⚠ HUOMIO

Työskentele aina pidätinrenkaan (3) kanssa. Teräpää saattaa muutoin isyä leikkaamisen alussa työntyä ulos.

Jos lyhyeen, seinästä tulevaan putkikappaleeseen on leikattava kierre, käytetään REMS eva -koneen REMS S -pikavaihtoteräpäitä kansipuolen lisäohjausholkin kanssa (kuva 4). Ne voidaan asettaa suoraan REMS eva -koneen teräpäähän kiinnitykseen. Käytettäessä REMS S -pikavaihtoteräpäitä vaikeapääsisissä paikoissa, kuten muurinkoloissa (kuva 5), on käytettävä räikkää ja jatketta

2.2. Leikkausöljyt

Käytä vain REMS-kierteitysaineita. Niiden käyttö takaa moitteettoman leikkujäljen, pidentää leikkuuleukojen käyttöikää ja säästää työkalua. REMS suosittelee käytännöllistä ja riittoisaa spraypulloa/ruiskutuspulloa.

HUOMAUTUS

REMS Spezial: Suurseostettu mineraaliöljypohjainen kierteitysaine. **Soveltuu kaikenlaisille materiaaleille:** teräkselle, ruostumattomalle teräksille, kirjo-metallille, muoville. Voidaan pestä vedellä, asiantuntijoiden testaama. Mineraaliöljypohjaisia leikkausöljyjä ei ole hyväksytty käytettäväksi juomavesijohdoissa eri maissa, esim. Saksassa, Itävallassa ja Sveitsissä. Käytä tällaisessa tapauksessa mineraaliöljytöntä REMS Sanitolia. Noudata kansallisia määräyksiä.

REMS Sanitol: Mineraaliöljytön, synteettinen kierteitysaine **juomavesiputkiin.** Täysin vesiliukoinen. Määräysten mukainen. Saksassa (Saksan kaasu- ja vesialan liitto, DVGW) tarkastusnro DW-0201AS2032, Itävallassa (Itävallan kaasu- ja vesialan liitto, ÖVGW) tarkastusnro W 1.303 ja Sveitsissä (Sveitsin kaasu- ja vesialan liitto, SVGW) tarkastusnro 7808-649. Viskositeetti lämpötilan ollessa –10°C: 190 mPa s (cP). Pumpauskelpoinen –28°C:een saakka. Ei sisällä vettä. Helppokäyttöinen. Värjätty punaiseksi poishuutoutumisen tarkistamiseksi. Noudata kansallisia määräyksiä.

Molempia leikkausöljyjä on saatavana spraypulloissa, ruiskutuspulloissa, kanistereissa ja tynnyreissä.

HUOMAUTUS

REMS-leikkausöljyjä saa käyttää vain ohentamattomina!

3. Käyttö

3.1. Työvaiheet

Katkaise putki suorassa kulmassa ja purseettomasti ja kiinnitä ruuvipenkkiin REMS Aquila 3B/REMS Aquila WB (lisävaruste) niin, että putken pää jää n. 10 cm kiristysleukojen ulkopuolelle. Tue pitemmät putket REMS Herkules 3B -/REMS Herkules WB -materiaalituella (lisävaruste) Kostuta leikkauskohta leikkausöljyllä, joko REMS-sprayllä/ruiskutuspullolla (katso 2.2.). Aseta valittu REMS-teräpää räikkävarteen (katso 2.1). Vedä lukkotappi (6) takaisin ja kierrä: Nuolen kärjen tulee osoittaa leikkusuuntaan. Aseta teräpää putkelle, paina sitä ja käytä räikkää. Voitele kierteytyksen aikana useamman kerran REMS-spraypullolla/ruiskutuspullolla. Käytä räikkää mahdollisimman tasaisesti vähintään 90° leikkusuuntaan. Kartiomaisen putkikierteen standardipituus on saavutettu, kun putken etureuna on samassa linjassa kierteytysleukojen yläreunan (ei kannen yläreunan) kanssa. Muuta lukkotapin asentoa. Liikuta kierteytyskone taaksepäin tai käännä teräpää käsin takaisin.

3.2. Nipponen ja kaksoisnipponen valmistaminen

Käytä REMS-nippakiinnittimiä lyhyiden putkikappaleiden kiristämiseen nipponen ja kaksoisnipponen valmistamiseksi. Niiden koot ovat ¾"–2". Kun (kierteellistä

tai kierteetöntä) putkikappaletta kiinnitetään REMS-nippakiinnittimellä, nippakiinnittimen päätä levitetään kiertämällä karaa (12) jollakin työkalulla (esim. ruuvitaltalla). Tee näin ainoastaan silloin, kun putki on asetettu paikalleen (kuva 6).

REMS-nippakiinnittintä käytettäessä ei saa leikata normia lyhyempää nippaa.

4. Kunnossapito

4.1. Huolto

Pidä räikkävarsi, pikavaihtoteräpäät ja niiden kiinnitykset räikkävarressa puhtaina. Puhdista erittäin likaiset teräpäät ja poista jäljelle jääneet lastut. Puhdista muoviosat (esim. kotelo) vain konepuhdistusaineella REMS CleanM (tuotenro 140119) tai miedolla saippualla ja kostealla liinalla. Älä käytä kodin puhdistusaineita. Ne sisältävät usein kemikaaleja, jotka saattavat vahingoittaa muoviosia. Älä käytä puhdistukseen missään tapauksessa bensiiniä, tärpättiöljyä, laimentimia tai sen kaltaisia tuotteita.

4.2. Tarkastus/kunnossapito

Vain vastaavan pätevyden omaava ammattitaitoinen henkilö saa suorittaa nämä työt.

Tarkista, että pidätinrenkas (3) toimii moitteettomasti, ja vaihda se tarvittaessa. Pikavaihtoteräpäähän leikkuuleuat kuluvat ja ne on vaihdettava ajoittain. Tylsät leikkuuleuat tunnistaa siitä, että leikkauspaine nousee ja/tai riittävästä voitelusta huolimatta kiertet repeytyvät.

Leikkuuleukojen vaihtaminen pikavaihto-teräpäällä (kuva 7)

- REMS Kiinnitä pikavaihto-teräpää ruuvipenkin kahdeksankulmaiseen kiinnittimeen.
- Poista uppokantaruuvit (7) ja kansi (8).
- Koputtele REMS- leikkuuleuat (9) varovaisesti ulos teräpäähän rungon keskikohdan suuntaan.
- Koputtele REMS-leikkuuleuat (9) leikkuupinta (A) **alaspäin** niin syväälle vastaväliin rakoihinsa, etteivät ne ulotu teräpäähän rungon (10) ulkohalkaisijan yli. Leikkuuleuat (9) ja teräpäähän rungot (10) ovat numeroidut. Leikkuuleuka 1 rakoon 1, leikkuuleuka 2 rakoon 2, leikkuuleuka 3 rakoon 3 ja leikkuuleuka 4 rakoon 4.
- Aseta kansi (8) paikoilleen ja kiristä ruuveja (7) hieman.
- Koputtele leikkuuleuat (9) pehmeällä (kupari-, messinki- tai kovapuu-)tapilla varovaisesti ulospäin, kunnes ne ovat kannen reunassa kiinni.
- Kiristä uppokantaruuvit (7) tiukkaan.

Leikkuuleukojen vaihtaminen pikavaihto-teräpäällä S (kuva 7)

- Kiinnitä REMS-pikavaihto-teräpää ruuvipenkin kahdeksankulmaiseen kiinnittimeen.
- Poista uppokantaruuvit (7) ja kansi (8) ohjausholkin (11) kanssa (älä irrota ohjausholkkia).
- Koputtele REMS-leikkuuleuat (9) varovaisesti ulos teräpäähän rungon keskikohdan suuntaan.
- Koputtele REMS-leikkuuleuat (9) leikkuupinta (A) ylöspäin niin syväälle vastaväliin rakoihinsa, etteivät ne ulotu teräpäähän rungon (10) ulkohalkaisijan yli. Leikkuuleuat (9) ja teräpäähän rungot (10) ovat numeroidut. Leikkuuleuka 1 rakoon 1, leikkuuleuka 2 rakoon 4, leikkuuleuka 3 rakoon 3 ja leikkuuleuka 4 rakoon 2.
- Aseta kansi (8) ohjausholkin (11) kanssa paikoilleen ja kiristä uppokantaruuveja (7) kevyesti.
- Koputtele leikkuuleuat (9) pehmeällä (kupari-, messinki- tai kovapuu-)tapilla varovaisesti ulospäin, kunnes ne ovat kannen reunassa kiinni.
- Kiristä uppokantaruuvit (7) tiukkaan.

5. Häiriöt

5.1. **Häiriö:** Kierteityskone leikkaa huonosti.

Syy:

- REMS-kierteitysteräpäät eivät ole alkuperäisiä.
- REMS-leikkuuleuat ovat tylsät.
- Soveltumaton leikkausöljy tai liian vähän leikkausöljyä.

Korjaustoimenpide:

- Käytä vain alkuperäisiä REMS pikavaihtoteräpäitä, REMS S -pikavaihtoteräpäitä, REMS kierreleukojen pistopäitä.
- Vaihda REMS-leikkuuleuat, katso 4.2.
- Käytä leikkausöljyjä REMS Spezial ja REMS Sanitol tarpeeksi ja ohentamattomina.

5.2. **Häiriö:** Kierre ei ole käyttökelpoinen, kierre karkaa voimakkaasti.

Syy:

- REMS-leikkuuleuat ovat tylsät.
- REMS-leikkuuleuat on asennettu väärin.
- Soveltumaton leikkausöljy tai liian vähän leikkausöljyä.
- Putkimateriaali ei sovellu kierteitykseen.

Korjaustoimenpide:

- Vaihda REMS-leikkuuleuat, katso 4.2.
- Tarkasta, että REMS-leikkuuleukojen numerointi on yhteneväinen teräpään rungon (10) uran numeron kanssa, katso 4.2, vaihda tarvittaessa leikkuuleuat.
- Käytä leikkausöljyjä REMS Spezial ja REMS Sanitol tarpeeksi ja ohentamattomina.
- Käytä vain hyväksytyjä putkia.

5.3. **Häiriö:** Kierre leikataan viistosti putkiakseliin nähden.

Syy:

- Putkea ei ole katkaistu suorakulmaisesti.

Korjaustoimenpide:

- Katkaise putket suorakulmaisesti REMS Tiger -sahalla, jossa on ohjaimen kiinnike,- ja REMS-erikoissahanterällä tai REMS RAS St:llä, REMS Turbo K:lla, REMS Centolla.

5.4. **Häiriö:** Putki liukuu ruuvipenkissä.

Syy:

- Putkea ei ole kiinnitetty tarpeeksi tiukkaan.
- Ruuvipenkki/kiristysleuat eivät ole sopivat tai ehjät.

Korjaustoimenpide:

- Nosta kiinnityspuristusta.
- Vaihda ruuvipenkki/kiristysleuka. Suosittelemme turvalliseen kiristykseen REMS Aquila 3B:tä / REMS Aquila WB:tä.

6. Hävittäminen

Kun työkalu poistetaan käytöstä, sitä ei saa hävittää kotitalousjätteiden mukana. Se on hävitettävä asianmukaisesti lakimääräysten mukaan.

7. Valmistajan takuu

Takuuaika on 12 kuukautta siitä alkaen, kun uusi tuote on luovutettu ensikäyttäjälle. Luovutusajankohta on osoitettava lähettämällä alkuperäiset ostoa koskevat asiapaperit, joista on käytävä ilmi ostopäivä ja tuotenimike. Kaikki takuuajana esiintyvät toimintavirheet, joiden voidaan osoittaa johtuvan valmistus- tai materiaalivirheestä, korjataan ilmaiseksi. Vian korjaamisesta ei seuraa tuotteen takuuajan piteneminen eikä sen uusiutuminen. Takuu ei koske vahinkoja, jotka johtuvat normaalista kulumisesta, epäasianmukaisesta käsittelystä tai väärinkäytöstä, käyttöohjeiden noudattamatta jättämisestä, soveltumattomista työvälineistä, ylikuormituksesta, käyttötarkoituksesta poikkeavasta käytöstä, laitteen muuttamisesta itse tai muiden tekemistä muutoksista tai muista syistä, joista REMS ei ole vastuussa.

Takuuseen kuuluvia töitä saavat suorittaa ainoastaan tähän valtuutetut REMS-sopimuskorjaamot. Reklamaatiot hyväksytään ainoastaan siinä tapauksessa, että tuote jätetään valtuutettuun REMS-sopimuskorjaamoon, ilman että sitä on yritetty itse korjata tai muuttaa tai purkaa osiin. Vaihdetut tuotteet ja osat siirtyvät REMS-yrityksen omistukseen.

Rahtikuluista kumpaankin suuntaan vastaa käyttäjä.

Tämä takuu ei rajoita käyttäjän lainmukaisia oikeuksia, erityisesti hänen oikeuttaan vaatia myyjältä takuun puitteissa vahingonkorvausta tuotteessa havaittujen vikojen perusteella. Tämä valmistajan takuu koskee ainoastaan uusia tuotteita, jotka ostetaan ja joita käytetään Euroopan Unionin alueella, Norjassa tai Sveitsissä.

Tähän takuuseen sovelletaan Saksan lakia ottamatta huomioon Yhdistyneiden kansakuntien yleissopimusta kansainvälisistä tavarankäytön kauppaa koskevista sopimuksista (CISG).

8. Varaosaluettelot

Katso varaosaluettelot osoitteesta www.rems.de → Downloads → Parts lists.

Tradução do manual de instruções original

Fig. 1 – 7

1 Cabeça de roscar de mudança rápida REMS	7 Parafuso de cabeça escareada
2 Alavanca de roquete	8 Tampa
3 Anel de retenção	9 Pentes de roscar REMS
4 Anel de entalhe	10 Corpo da cabeça de roscar
5 Extensão	11 Bucha de direção
6 Cavilha de imobilização	12 Fuso (dispositivo de aperto de bocais)

Indicações de segurança gerais

⚠ CUIDADO

Leia todas as indicações de segurança, instruções, ilustrações e dados técnicos fornecidos com a presente ferramenta. Negligências no cumprimento das instruções seguintes podem provocar ferimentos.

ConsERVE todas as indicações de segurança e instruções para futuras consultas. O conceito "ferramenta" utilizado nas indicações de segurança refere-se a ferramentas manuais.

1) Local de trabalho

- Mantenha o seu local de trabalho limpo e bem iluminado. Áreas de trabalho desorganizadas e mal iluminadas podem provocar acidentes.
- Mantenha as crianças e outras pessoas afastadas durante a utilização da ferramenta. Em caso de desvio, poderá perder o controlo sobre o aparelho.

2) Segurança pessoal

- Esteja atento ao que faz e continue a trabalhar com a ferramenta com precaução. Não utilize nenhuma ferramenta, caso esteja fatigado ou sob a influência de drogas, álcool ou medicamentos. O mínimo descuido durante a utilização da ferramenta pode provocar ferimentos graves.
- Utilize equipamento de proteção individual e sempre óculos de proteção. A utilização de equipamento de proteção individual, tal como, máscara anti poeiras, calçado de segurança antiderrapante, capacete de proteção ou proteção auditiva, em função do tipo e aplicação da ferramenta, reduz o risco de ferimentos.
- Evite uma posição corporal anormal. Assegure uma posição segura e mantenha sempre o equilíbrio. Deste modo, poderá controlar melhor a ferramenta em situações inesperadas.
- Utilize vestuário adequado. Não utilize vestuário largo ou bijutaria. Mantenha o cabelo, vestuário e luvas afastados das peças móveis. Vestuário largo, bijutaria ou cabelo comprido podem ficar presos em peças móveis.
- Nunca se baseie numa falsa segurança e nunca ignore as regras de segurança para as ferramentas, mesmo que, depois de muita experiência de utilização, já esteja familiarizado com a ferramenta. A falta de atenção pode causar em poucos segundos ferimentos graves.

3) Utilização e manutenção da ferramenta

- Não sobrecarregue a ferramenta. Utilize para o seu trabalho a ferramenta prevista para o efeito. Com a ferramenta adequada trabalha melhor e com mais segurança no intervalo de potência indicado.
- Mantenha as ferramentas não utilizadas fora do alcance de crianças. Não permita que pessoas que não estejam familiarizadas com a ferramenta ou que não tenham lido estas instruções utilizem a ferramenta. As ferramentas são perigosas, caso sejam utilizadas por pessoas inexperatas.
- Conserva as ferramentas e os acessórios com cuidado. Verifique se as peças móveis funcionam perfeitamente e não prendem, ou se as peças estão partidas ou danificadas, de tal modo que o funcionamento da ferramenta seja afetado. Mandar reparar peças danificadas antes de utilizar a ferramenta. Muitos acidentes têm a sua origem na manutenção incorreta de ferramentas.
- Mantenha as ferramentas de corte afiadas e limpas. Ferramentas de corte cuidadosamente conservadas com arestas de corte afiadas prendem-se menos e são mais simples de conduzir.
- Utilize a ferramenta, acessórios, ferramentas de aplicação, etc. de acordo com estas instruções. Considere também as condições de trabalho e a atividade a realizar. A utilização de ferramentas para outras aplicações que não a prevista pode provocar situações perigosas.
- Mantenha as pegas e superfícies das pegas limpas e isentas de óleo e gordura. As pegas e superfícies das pegas escorregadias não favorecem a operação e controlo com segurança da ferramenta em situações imprevistas.

4) Assistência técnica

- A sua ferramenta deve ser reparada apenas por pessoal técnico qualificado e apenas com peças de substituição originais. Deste modo, assegura-se que a segurança da ferramenta seja mantida.

Indicações de segurança para tarraxas de roscar manuais

⚠ CUIDADO

Leia todas as indicações de segurança, instruções, ilustrações e dados técnicos fornecidos com a presente ferramenta. Negligências no cumprimento das instruções seguintes podem provocar ferimentos.

Conserva todas as indicações de segurança e instruções para futuras consultas.

- Não utilize a tarraxa de roscar manual, se estiver danificada. Existe perigo de acidente.

- Utilize exclusivamente cabeças de roscar de mudança rápida originais REMS/cabeças de corte de substituição REMS S/tampas para ferros de corte. As cabeças de roscar não originais não asseguram o assentamento correto ou danificam o apoio da cabeça de roscar da tarraxa de roscar manual.
- Trabalhe sempre com anel de retenção (3). Caso contrário, a cabeça de roscar pode, por ex. ser puxada para fora do apoio da cabeça de rosca no momento do início da rosca.
- Aperte as peças de tubos curtos apenas com o dispositivo de aperto de bocais ou com o dispositivo de tensão REMS. A tarraxa de rosca manual e/ou ferramentas podem ficar danificadas.
- O óleo de roscar em recipientes aerossol (REMS Spezial, REMS Sanitol) é amigo do ambiente, mas contém gás propulsor inflamável (butano). Os recipientes aerossol encontram-se sob pressão, não abrir bruscamente. Proteja-os da radiação solar e do aquecimento acima dos 50°C. Os recipientes aerossol podem explodir. Perigo de ferimentos.
- Evite um contacto intensivo da pele com óleos de roscar devido ao seu efeito desidratante. Utilize protetores de pele com efeito hidratante ou uma proteção adequada para as mãos.
- Crianças ou pessoas que, devido às suas capacidades físicas, sensoriais ou mentais ou à sua inexperiência ou desconhecimento, não são capazes de operar a tarraxa de roscar manual de forma segura, não podem utilizar a mesma sem supervisão ou instruções de uma pessoa responsável. Caso contrário, existe o perigo de funcionamento incorreto e ferimentos.
- Permita que apenas pessoas qualificadas utilizem a tarraxa de rosca manual. A tarraxa de rosca manual apenas poderá ser operada por adolescentes, caso tenham idades superiores a 16 anos, isto seja necessário para os seus objetivos educativos e sejam sujeitos à supervisão de um perito.

AVISO

- Não deite os óleos para roscar concentrados na rede de esgotos, nos cursos de água ou no subsolo. O óleo de roscar não utilizado deve ser encaminhado para empresas de reciclagem autorizadas. Código LER 54401 para óleos de roscar com teor de óleo mineral (REMS especial), 54109 para sintético (REMS Sanitol). Respeitar as normas nacionais.

Esclarecimento de símbolos

⚠ CUIDADO

Risco com um grau reduzido de risco que pode provocar a morte ou ferimentos reduzidos (irreversíveis) em caso de não observância.

AVISO

Dano material, nenhuma indicação de segurança! nenhum perigo de ferimento.



Antes da colocação em funcionamento, leia o manual de instruções

1. Dados técnicos

Utilização correcta

⚠ CUIDADO

Conjuntos REMS EVA concebidos para o corte de tubos e roscas em pernos com cabeças de roscar de mudança rápida originais REMS/cabeças de corte de substituição REMS S/tampas para ferros de corte. Quaisquer outras utilizações são indevidas e, portanto, não permitidas.

1.1. Volume de fornecimento

Alavanca de roquete, cabeças de roscar de mudança rápida originais REMS, em conformidade com o conjunto encomendado, Manual de Instruções, caixa de chapa de aço (em caixa).

1.2. Números de artigo

Alavanca de roquete	522000
Pentes de roscar REMS	ver catálogo REMS
Cabeças de roscar de mudança rápida REMS	ver catálogo REMS
Extensão 300 mm	522051
Tampas para ferro de corte/anilhas intermédias/	
Buchas de direção	ver catálogo REMS
Óleos para roscar	ver catálogo REMS
Dispositivo de aperto de bocais	ver catálogo REMS
Caixa de chapa de aço para cabeças de roscar de mudança rápida REMS	526050
Caixa de chapa de aço para cabeças de corte de substituição REMS S	526052
REMS Aquila 3B	120270
REMS Aquila WB	120250
REMS Jumbo E	120240
REMS Jumbo	120200
REMS Herkules 3B	120120
REMS Herkules Y	120130
REMS CleanM	140119

1.3. Área de trabalho

Diâmetro da rosca

Roscas de tubos	1/8"-2", 16-50 mm
Rosca de pernos	6-30 mm, 1/4"-1"

Tipos de rosca

Rosca de tubos, cônica direita e esquerda

R ISO 7-1, EN 10226 (DIN 2999, BSPT)

Rosca de tubos, cônica direita	NPT Taper Pipe Thread ASME B1.20.1
Roscas em tubos, cilíndricas (com ferro de corte)	G (DIN ISO 228, DIN 259, BSPP) NPSM
Roscas para tubos de instalações eléctricas	M×1,5 (DIN EN 60423, IEC)
Roscas de tubos extra-fortes (com ferro de corte)	Pg
Roscas em varões (com ferro de corte)	M, BSW, UNC
Comprimento de rosca	Comprimentos normalizados
Roscas em tubos, cónicas	
Roscas em tubos, cilíndricas	
Roscas de tubos extra-fortes	
Roscas em varões	50 mm, com reaperto ilimitado
Niple- e niple duplo com REMS Nippelspanner (Aperto interior)	3/8"-2"

1.4. Dimensões

Conjunto REMS eva 670 x 180 x 93 mm (26,4" x 7,1" x 3,7")

1.5. Pesos

Punho de catraca 2,1 kg (5,3 lb)
Cabeças de rosca 1/2 ... 2" 0,6 ... 1,3 kg (1,3 ... 2,9 lb)

2. Colocação em funcionamento

2.1. Ferramentas

Utilizar exclusivamente cabeças de rosca de mudança rápida originais REMS/ cabeças de corte de substituição REMS S, tampas para ferro de corte da tarraxa manual de rosca REMS eva. Até uma medida de rosca de 1/4", as cabeças de rosca são inseridas na frente do oitavado do punho de catraca (2) (Fig. 1). As cabeças encaixam automaticamente.

As cabeças de rosca sobressaem pela parede traseira da caixa. A parte que fica saliente facilita a remoção da cabeça de rosca do punho de catraca, empurrando fortemente a margem que sobressai contra uma superfície ou aresta (Fig. 2).

Para introduzir as cabeças de rosca da medida 1/2" e 2" no punho de catraca, retira-se o anel de retenção (3) com uma ferramenta adequada, p.ex., uma chave de fendas (Fig. 3). Remova o anel de entalhe (4) coloque em vez deste anel a cabeça de rosca 1/2" ou 2", e monte de novo o anel de retenção (3). Caso precisar mudar frequentemente as medidas até 1/4" e entre 1/2" e 2", aconselhamos a utilização em separado de um punho de catraca para 1/2" a 2".

⚠ CUIDADO

Trabalhe sempre com anel de retenção (3). Caso contrário, a cabeça de rosca pode, por ex. ser puxada para fora do apoio da cabeça de rosca no momento do início da rosca.

Se tiver que cortar uma rosca num tubo pequeno que esteja saliente numa parede, utilizam-se as cabeças de rosca de mudança rápida REMS EVA com bucha de direção adicional no lado da tampa (fig. 4). Estas podem ser diretamente colocadas no apoio da cabeça de rosca REMS eva. Para o acionamento das cabeças de rosca de mudança rápida REMS S em locais de difícil acesso, por ex., em fendas, alvenaria (fig. 5), utilizar o roquete com extensão (5).

2.2. Óleos para rosca

Utilize exclusivamente óleos para rosca REMS. Obterá resultados de corte perfeitos, uma vida útil prolongada dos pentes de rosca, bem como uma protecção significativa da ferramenta. A REMS recomenda recipientes aerossol ou frascos vaporizadores práticos e de baixo consumo.

AVISO

REMS Spezial: Óleo para abrir roscas de alta liga, à base de óleo mineral. **Para todos os materiais:** Aços, aços inox, metais não ferrosos, materiais sintéticos. Lavável com água, comprovado cientificamente. Os óleos para rosca de base mineral em vários países, como por ex. a Alemanha, a Áustria e a Suíça não são permitidos nas canalizações de água. Se for o caso, utilizar REMS Sanitol sem óleo mineral. Respeitar as normas nacionais.

REMS Sanitol: Óleo para rosca livre de óleo mineral, sintético, **para tubagens de água potável.** Totalmente dissolúvel em água. Corresponde aos regulamentos. Na Alemanha Nº de ensaio DVGW DW-0201AS2032, Austria Nº de ensaio ÖVGW W 1.303, na Suíça Nº de ensaio SVGW 7808-649. Viscosidade a -10°C: 190 mPa s (cP). Pode ser bombeado até -28°C. Sem adição de água. Utilização sem problemas. Para controlo de lavagem, o óleo foi tingido com vermelho. Respeitar as normas nacionais.

Ambos os óleos para rosca são fornecidos em forma de recipiente aerossol, frascos vaporizadores, em bidões e barris.

AVISO

Utilizar todos os óleos para rosca REMS apenas de forma não diluída!

3. Funcionamento

3.1. Processo de trabalho

Cortar o tubo num ângulo reto e sem rebarbas e fixá-lo no torno REMS Aquila 3B/REMS Aquila WB (acessórios) para que a extremidade do tubo se projete,

aproximadamente, 10 cm para fora do mordente. Apoiar tubos mais compridos no suporte de material REMS Herkules 3B/ REMS Herkules WB (acessórios). Pulverizar a área de corte com o óleo de rosca REMS com recipientes aerossol ou frascos vaporizadores (ver 2.2.). Inserir a cabeça de rosca REMS selecionada na alavanca de roquete (ver 2.1.). Puxar a cavilha de imobilização (6) para trás e rodar. A ponta da seta deve apontar para a direção de corte. Encaixar a cabeça de rosca no tubo, empurrar e simultaneamente, mover a alavanca do roquete. Durante o processo de rosca, lubrificar várias vezes com recipientes aerossol/frascos vaporizadores. Se possível, efetuar o movimento da alavanca do roquete de forma uniforme, e no mínimo, 90° na direção de corte. O comprimento normalizado de roscas para roscas cónicas em tubos é atingido quando a aresta dianteira do tubo estiver ao mesmo nível que a aresta superior dos pentes de rosca (não a aresta superior da tampa). Inverter a cavilha de imobilização, mover a tarraxa de rosca no sentido contrário com a alavanca de roquete ou rodar manualmente a cabeça de rosca no sentido contrário.

3.2. Fabricação de niples e niples duplos

Para fixar tubos curtos para a produção de niples e niples duplos são utilizados REMS Nippelspanner. Estes estão disponíveis nos tamanhos 3/8"-2". Para fixar tubos (com ou sem roscas existentes) com o REMS Nippelspanner abre-se a cabeça do Nippelspanner, rodando o fuso (12) com uma ferramenta (p.ex. chave de fendas). Isto pode ser efectuado apenas com o tubo encaixado (Fig. 6).

Deve ter-se em atenção que, no caso do REMS Nippelspanner, não sejam cortados niples mais curtos do que o permitido pelas normas.

4. Conservação

4.1. Manutenção

Manter limpos a alavanca de roquete, cabeças de rosca de mudança rápida e respetivo apoio na alavanca de roquete. Limpar as cabeças de rosca muito sujas e remover as limalhas remanescentes. Limpar as peças em plástico (por ex. caixa) apenas com o detergente para máquinas REMS CleanM (nº de art. 140119) ou com um sabão suave e um pano húmido. Não utilizar produtos de limpeza domésticos. Estes contêm muitos químicos, que podem danificar as peças em plástico. Nunca utilizar gasolina, óleo de terebintina, diluentes ou produtos idênticos para a limpeza.

4.2. Inspeção/Manutenção

Estes trabalhos só podem ser realizados por pessoal técnico qualificado.

Verifique o anel de retenção (3) relativamente ao perfeito funcionamento, caso necessário, substitua-o. Os pentes de rosca das cabeças de rosca de mudança rápida desgastam-se e devem ser substituídas atempadamente. Pentos de rosca mal afiados podem ser detectados pelo facto que a pressão de corte aumenta e/ou que as roscas fiquem irregulares/quebram, não obstante uma lubrificação suficiente.

Substituição dos pentes de rosca na cabeça de rosca de mudança rápida (fig. 7)

1. Fixar no oitavado a cabeça de rosca de mudança rápida REMS que está no torno.
2. Tirar os parafusos de cabeça escareada (7) e a tampa (8).
3. Tirar os pentes de rosca (9) REMS batendo cuidadosamente a meio do corpo da cabeça de rosca.
4. Aplicando ligeiras pancadas nos pentes de rosca (9) com corte (A) **vire-os para baixo**, inserindo-os nas respetivas fendas para que não sobressaíam do diâmetro exterior do corpo da cabeça de rosca (10). Os pentes de rosca (9) e o corpo da cabeça de rosca (10) estão numerados. Pente de rosca 1 na fenda 1, pente de rosca 2 na fenda 2, pente de rosca 3 na fenda 3 e pente de rosca 4 na fenda 4.
5. Colocar a tampa (8) e apertar ligeiramente os parafusos (7).
6. Bata cuidadosamente na parte exterior dos pentes de rosca (9) com um varão macio (cobre, latão ou madeira dura), até que encostem na margem da tampa.
7. Apertar bem os parafusos de cabeça escareada (7).

Substituição dos pentes de rosca na cabeça de rosca de mudança rápida S (fig. 7)

8. Fixar no oitavado a cabeça de rosca de mudança rápida REMS que está no torno.
9. Tirar os parafusos de cabeça escareada (7) e a tampa (8) com guia de tubo (11) (não desmontar guia de tubo).
10. Tirar os pentes de rosca (9) REMS batendo cuidadosamente a meio do corpo da cabeça de rosca.
11. Aplicando ligeiras pancadas nos pentes de rosca (9) com corte (A) **vire-os para cima**, inserindo-os nas respetivas fendas para que não sobressaíam do diâmetro exterior do corpo da cabeça de rosca (10). Os pentes de rosca (9) e o corpo da cabeça de rosca (10) estão numerados. Pente de rosca 1 na fenda 1, pente de rosca 2 na fenda 4, pente de rosca 3 na fenda 3 e pente de rosca 4 na fenda 2.
12. Colocar a tampa (8) com guia de tubo (11) e apertar ligeiramente os parafusos de cabeça escareada (7).
13. Bata cuidadosamente na parte exterior dos pentes de rosca (9) com um varão macio (cobre, latão ou madeira dura), até que encostem na margem da tampa.
14. Apertar bem os parafusos de cabeça escareada (7)

5. Avarias

5.1. Avaria: Tarraxa de roscar corta com dificuldade.

Causa:

- Cabeças de roscar não são originais REMS
- Os pentes de roscar REMS não estão afiados.
- Óleo de roscar não é adequado ou insuficiente.

Solução:

- Utilizar exclusivamente cabeças de roscar de mudança rápida originais REMS/ cabeças de corte de substituição REMS S, tampas para ferro de corte REMS.
- Substituir os pentes de roscar REMS , ver 4.2.
- Utilizar óleo de roscar REMS Spezial ou REMS Sanitol em quantidades suficientes e sem diluir.

5.2. Avaria: Rosca inutilizável, as roscas estão altamente irregulares.

Causa:

- Os pentes de roscar REMS não estão afiados.
- Os pentes de roscar REMS estão incorretamente inseridos.
- Óleo de roscar não é adequado ou insuficiente.
- Os materiais para tubos não são adequados para o corte de roscas.

Solução:

- Substituir os pentes de roscar REMS , ver 4.2.
- Ter em atenção a numeração dos pentes de roscar REMS nas ranhuras de corte do corpo da cabeça de roscar (10), ver 4.2., se necessário, substituir os pentes de roscar REMS.
- Utilizar óleo de roscar REMS Spezial ou REMS Sanitol em quantidades suficientes e sem diluir.
- Utilizar apenas tubos permitidos.

5.3. Avaria: As roscas são cortadas na diagonal do eixo do tubo.

Causa:

- O tubo não foi cortado em ângulo reto.

Solução:

- Cortar os tubos em ângulo reto com REMS Tiger com suporte de guia e folha de serra especial REMS ou com REMS RAS St, REMS Turbo K, REMS Cento.

5.4. Avaria: O tubo desliza na prensa de aperto.

Causa:

- Tubo pouco apertado.
- .Prensa de aperto/mordente não adequado ou avariado.

Solução:

- Aumentar tensão de aperto.
- Substituir prensa de aperto/mordente. Recomenda-se a utilização do Aquila 3B/REMS Aquila para garantir um correto aperto.

6. Eliminação

A ferramenta não pode ser eliminada através do lixo doméstico após o final de vida útil. Deve ser corretamente eliminada, de acordo com as normas estabelecidas por lei.

7. Garantia do fabricante

O prazo de garantia é de 12 meses após a entrega do novo produto ao primeiro consumidor. A data de entrega deve ser comprovada com o envio dos documentos originais de compra, que devem conter a data da compra e a designação do produto. Todas as falhas no funcionamento ocorridas dentro do prazo de garantia, provocadas por erros de fabrico ou de material comprovados, serão reparadas gratuitamente. O prazo de garantia do produto não se prolongará nem se renovará com a reparação das avarias. Ficam excluídos da garantia todos os danos provocados pelo desgaste natural, manuseamento incorrecto ou uso normal, não observação dos regulamentos de operação, meios de operação inadequados, cargas excessivas, utilização para outras finalidades além das previstas, intervenções pelo próprio utilizador ou por terceiros ou outras razões fora do âmbito da responsabilidade da REMS.

Os serviços de garantia devem ser prestados, exclusivamente, pelas oficinas de assistência técnica contratadas e autorizadas REMS. Todas as reclamações serão consideradas apenas se o aparelho for entregue a uma oficina de assistência técnica contratada e autorizada REMS sem terem sido efectuadas quaisquer intervenções e sem o aparelho ter sido anteriormente desmontado por outrem. Produtos e peças substituídos passam a ser propriedade da REMS.

Os custos relativos ao transporte de ida e volta são da responsabilidade do utilizador.

Os direitos legais do utilizador, em especial o seu direito de reclamação perante o representante em caso de danos, manter-se-ão inalterados. Esta garantia do fabricante é válida exclusivamente para produtos novos, comprados e utilizados na União Europeia, na Noruega ou na Suíça.

A esta garantia aplica-se o direito alemão, excluindo-se a Convenção das Nações Unidas sobre os Contratos de Compra e Venda Internacional de Mercadorias (CISG).

8. Listas de peças

Para obter informações sobre as listas de peças, ver www.rems.de → Downloads → Parts lists.

Tłumaczenie z oryginału instrukcji obsługi

Rys. 1–7

1	Szybkowymienna głowica gwinciariska REMS	7	Śruba z łbem stożkowym
2	Dźwignia z grzechotką	8	Pokrywa
3	Pierścień zabezpieczający	9	Noże gwintujące REMS
4	Pierścień pośredni	10	Korpus głowicy
5	Przedłużenie	11	Tuleja prowadząca
6	Trzpień zatrzaskowy	12	Wrzeciono (uchwyt do złączek)

Ogólne wskazówki dotyczące bezpieczeństwa

⚠ PRZESTROGA

Należy zapoznać się ze wszystkimi wskazówkami bezpieczeństwa, instrukcjami, rysunkami i danymi technicznymi dołączonymi do niniejszego narzędzia. Zlekceważenie poniższych instrukcji może skutkować obrażeniami ciała.

Zachować do późniejszego wglądu wszystkie wskazówki bezpieczeństwa oraz instrukcje.

Użyte we wskazówkach bezpieczeństwa wyrażenie „narzędzie” oznacza narzędzie ręczne.

1) Stanowisko pracy

- Na stanowisku pracy utrzymywać czystość i zapewnić dobre oświetlenie. Nieporządek i nieoświetlone obszary robocze mogą sprzyjać wypadkom.
- Dzieci i osoby postronne należy trzymać z dala od miejsca wykonywania prac z użyciem narzędzia. Ich obecność może rozpraszać osobę pracującą i spowodować utratę kontroli nad narzędziem.

2) Bezpieczeństwo osób

- Zachować ostrożność, zwracać uwagę na wykonywane czynności, rozsądnie postępować podczas pracy z użyciem narzędzia. Nie używać narzędzia w stanie zmęczenia lub pod wpływem narkotyków, alkoholu lub leków. Chwila nieuwagi podczas użytkowania narzędzia może stać się przyczyną poważnych obrażeń.
- Stosować środki ochrony indywidualnej oraz bezwzględnie zawsze okulary ochronne. Stosowanie środków ochrony indywidualnej, takich jak maska przeciwpyłowa, obuwie antypoślizgowe, kask ochronny i ochronnik słuchu, zmniejsza ryzyko obrażeń w zależności od rodzaju danego narzędzia.
- Unikać nienaturalnych pozycji ciała podczas pracy. Zadbaj o bezpieczną pozycję stojącą i w każdej chwili utrzymywać równowagę. Pozwoli to lepiej kontrolować narzędzie w nieoczekiwanych sytuacjach.
- Nosić odpowiednią odzież. Nie nosić luźnej odzieży lub biżuterii. Nie zbliżać włosów, ubrania i rękawic do ruchomych elementów. Luźna odzież, biżuteria lub długie włosy mogą zostać pochwycone przez ruchome elementy.
- Nie przeceniać swoich możliwości i nie lekceważyć zasad bezpieczeństwa dla narzędzi, pomimo wielokrotnego użycia i znajomości narzędzia. Nieuważne postępowanie może w ciągu ułamka sekundy doprowadzić do ciężkich obrażeń.

3) Stosowanie i obchodzenie się z narzędziami

- Nie przeciążać narzędzia. Do danej pracy stosować odpowiednie do tego celu narzędzie. Przy pomocy właściwych narzędzi pracuje się lepiej i bezpieczniej w podanym zakresie roboczym.
- Nieużywane narzędzia przechowywać poza zasięgiem dzieci. Nie zezwalać na obsługę narzędzia osobom niezaznajomionym z jego obsługą lub osobom, które nie przeczytały niniejszej instrukcji. Narzędzia w rękach osób niedoświadczonych mogą być niebezpieczne.
- Należy z dużą starannością dbać o narzędzia i akcesoria. Sprawdzaj prawidłowe funkcjonowanie wszystkich ruchomych elementów, czy nie są zatarłe, pęknięte lub uszkodzone, co mogłoby mieć wpływ na bezpieczeństwo użytkownika narzędzia. Zleć naprawę uszkodzonych elementów przed użyciem narzędzia. Przyczyną wiele wypadków jest nieprawidłowa konserwacja narzędzi.
- Narzędzia tnące muszą być zawsze ostre i czyste. Prawidłowo utrzymywane zespoły tnące z ostrymi krawędziami rzadziej się zakleszczają i dają się łatwiej prowadzić.
- Narzędzia, akcesoria, narzędzia wymienne itp. stosować zgodnie z niniejszą instrukcją. Należy uwzględnić przy tym warunki pracy i rodzaj wykonywanej czynności. Stosowanie narzędzi do innych celów aniżeli przewidziane może prowadzić do niebezpiecznych sytuacji.
- Uchwyt i powierzchnie chwytne utrzymywać w stanie suchym, czystym, bez zanieczyszczenia olejem i smarem. Śliskie uchwyty i powierzchnie chwytne uniemożliwiają bezpieczną obsługę i kontrolę nad narzędziem w niespodziewanych sytuacjach.

4) Serwis

- Naprawę narzędzia zlecać wyłącznie wykwalifikowanemu specjalistycznemu personelowi z zastosowaniem wyłącznie oryginalnych części zamiennych. Pozwala to zapewnić bezpieczeństwo eksploatacji narzędzia.

Wskazówki bezpieczeństwa dla gwintownic ręcznych

⚠ PRZESTROGA

Należy zapoznać się ze wszystkimi wskazówkami bezpieczeństwa, instrukcjami, rysunkami i danymi technicznymi dołączonymi do niniejszego narzędzia. Zlekceważenie poniższych instrukcji może skutkować obrażeniami ciała.

Zachować do późniejszego wglądu wszystkie wskazówki bezpieczeństwa oraz instrukcje.

- Nie wolno używać uszkodzonej gwintownicy ręcznej. Występuje niebezpieczeństwo wypadku.
- Należy stosować wyłącznie oryginalne szybkowymiennie głowice gwinciariskie/szybkowymiennie głowice gwinciariskie S oraz głowice do narzynek REMS. Inne głowice gwinciariskie nie gwarantują bezpiecznego osadzenia i mogą uszkodzić uchwyt głowicy gwinciariskiej ręcznej gwintownicy.
- Nie wolno pracować bez pierścienia zabezpieczającego (3). W przeciwnym razie głowica gwinciariska może zostać wypchnięta z uchwytu np. przy nacinaniu gwintu.
- Krótkie odcinki rur mocować wyłącznie przy pomocy uchwytu do złączek lub Nippelfix firmy REMS. W przeciwnym razie może dojść do uszkodzenia ręcznej gwintownicy i/lub narzędzi.
- W rozpylaczach aerozolowych z olejami do gwintowania REMS (REMS Spezial, REMS Sanitol) znajduje się dodatek w formie obojętnego dla środowiska, lecz łatwopalnego gazu napędowego (propanolu aerozolowego – butanu. Puszki z aerozolem znajdują się pod ciśnieniem – nie wolno otwierać ich przy użyciu siły. Należy chronić je przed promieniowaniem słonecznym i nagraniem powyżej 50°C. Puszki z aerozolem mogą pęknąć i doprowadzić do pożaru i obrażeń.
- Ze względu na działanie odtłuszczające należy unikać intensywnego kontaktu olejów do gwintowania ze skórą. Należy stosować odpowiednie środki natłuszczające do ochrony skóry lub odpowiednią ochronę rąk.
- Dzieciom oraz osobom niepełnosprawnym fizycznie lub umysłowo bądź też nieposiadającym odpowiedniego doświadczenia i/lub wiedzy w zakresie bezpiecznej obsługi ręcznej gwintownicy nie wolno użytkować niniejszej narzędzia bez nadzoru kompetentnej osoby. W przeciwnym razie występuje niebezpieczeństwo nieprawidłowej obsługi i obrażeń.
- Ręczną gwintownicę powierzać wyłącznie przeszkolonym osobom. Młodocianym wolno użytkować ręczną gwintownicę jedynie po ukończeniu 16 roku życia, w ramach praktyki zawodowej i wyłącznie pod nadzorem fachowca.

NOTYFIKACJA

- Olejów do gwintowania w stanie skoncentrowanym nie wolno wylewać do kanalizacji, zbiorników lub gleby. Niezużyty olej do gwintowania należy przekazać do właściwego przedsiębiorstwa utylizacyjnego. Kod odpadu dla mineralnych olejów do gwintowania (REMS Spezial) to 54401, dla syntetycznych (REMS Sanitol) 54109. Przestrzegać krajowych przepisów w tym zakresie.

Objaśnienie symboli

⚠ PRZESTROGA Zagrożenie o niskim stopniu ryzyka, które przy nieuwadze może niejednokrotnie skutkować zranieniem (odwracalnym).

NOTYFIKACJA Szkody materialne, brak wskazówek bezpieczeństwa! Nie ma zagrożenia zranieniem.



Przed uruchomieniem przeczytać instrukcję obsługi

1. Dane techniczne

Zastosowanie zgodne z przeznaczeniem

⚠ PRZESTROGA

REMS Eva jest przeznaczona do gwintowania rur i sworzni przy użyciu oryginalnych szybkowymiennych głowic gwinciariskich REMS, szybkowymiennych głowic gwinciariskich S/głowic do narzynek REMS. Wszelkie inne zastosowania uważa się za niezgodne z przeznaczeniem i tym samym za niedozwolone.

1.1. Zakres dostawy

Dźwignia z grzechotką, szybkowymiennie głowice gwinciariskie REMS zgodnie z zamówionym zestawem, instrukcja obsługi, skrzynka z blachy stalowej (karton).

1.2. Numery katalogowe

Dźwignia z grzechotką	522000
Noże gwintujące REMS	patrz katalog REMS
Szybkowymiennie głowice gwinciariskie REMS	patrz katalog REMS
Przedłużenie 300 mm	522051
Głowice do narzynek/pierścienie pośrednie/ tuleje prowadzące	patrz katalog REMS
Oleje do gwintowania	patrz katalog REMS
Uchwyt do złączek	patrz katalog REMS
Skrzynka z blachy stalowej na szybkowymiennie głowice gwinciariskie REMS	526050
Skrzynka z blachy stalowej na szybkowymiennie głowice gwinciariskie S	526052
REMS Aquila 3B	120270
REMS Aquila WB	120250
REMS Jumbo E	120240
REMS Jumbo	120200
REMS Herkules 3B	120120
REMS Herkules Y	120130
REMS CleanM	140119

1.3. Zakres zastosowania

Średnica gwinta

Rury	½"–2", 16–50 mm
Sworznie	6–30 mm, ¼"–1"

Rodzaje gwintów

Gwint rurowy, stożkowy, prawy i lewy	R ISO 7-1, EN 10226 (DIN 2999, BSPT)
Gwint rurowy, stożkowy, prawy	NPT Taper Pipe Thread ASME B1.20.1
Gwint rurowy, cylindryczny (z narzynką)	G (DIN ISO 228, DIN 259, BSPP) NPSM
Gwinty do rur elektroinstalacyjnych	M×1,5 (DIN EN 60423, IEC)
Gwint rury stalowo-pancernej (z narzynką)	Pg
Gwint sworzniowy (z narzynką)	M, BSW, UNC
Długość gwintów gwint rurowy, stożkowy	długości znormalizowane
Gwint rurowy, cylindryczny, gwint rury stalowo-pancernej, gwint sworzniowy	50 mm, z dociąganiem nieograniczona
Złączki i złączki podwójne z REMS Nippelspanner (mocowanie od środka)	¾"-2"

1.4. Wymiary

Zestaw REMS eva 670 × 180 × 93 mm (26,4" × 7,1" × 3,7")

1.5. Ciężar

Dźwignia z zapadką 2,1 kg (5,3 lb)
Głowice gwinciarские ½ ... 2" 0,6 ... 1,3 kg (1,3 ... 2,9 lb)

2. Uruchomienie

2.1. Narzędzia

Należy stosować wyłącznie oryginalne szybkowymienne głowice gwinciarские REMS, szybkowymienne głowice gwinciarские S oraz głowice do narzynek do ręcznej gwintownicy REMS eva. Do wielkości gwintów 1¼" głowice (1) wkładane są od przodu w osmiokątne gniazdo elementu pośredniego dźwigni z zapadką (2) – rys. 1. Głowice zaskakują automatycznie.

Głowice gwinciarские wystają poza tylną ścianę obudowy. To wystawianie ułatwia wyjęcie głowicy gwinciarskiej z urządzenia w taki sposób, że wystającą krawędź naciskamy mocno na jakąś powierzchnię lub krawędź (rys. 2).

W celu wstawienia głowic gwinciarских o rozmiarach 1½ i 2" do dźwigni z zapadką należy wyjąć pierścień zabezpieczający (3) przy pomocy odpowiedniego narzędzia np. wkrętaka (rys. 3). Następnie wyjmuje się element pośredni (4) i w jego miejsce wstawia głowicę gwinciarską 1½" względnie 2". Teraz należy ponownie zamocować pierścień zabezpieczający (3). W przypadku konieczności częstej wymiany głowic do 1¼" oraz 1½" ... 2" zaleca się użycie osobnych dźwigni z zapadką dla obu rodzajów głowic.

⚠ PRZESTROGA

Nie wolno pracować bez pierścienia zabezpieczającego (3). W przeciwnym razie głowica gwinciarская może zostać wypchnięta z uchwytu np. przy nacinaniu gwintu.

Do nacinania gwintów na krótkiej rurze wystającej ze ściany używa się szybkowymiennej głowicy S do gwintownicy REMS eva z dodatkową tuleją prowadzącą rurę (11) po stronie pokrywy (rys. 4). Można je włożyć bezpośrednio w uchwyt głowicy gwinciarskiej REMS eva. Do napędzania szybkowymiennej głowicy gwinciarskiej S firmy REMS w trudno dostępnych miejscach, np. w przerwach w murze (rys. 5), służy napęd grzechotkowy z przedłużeniem (5).

2.2. Oleje do gwintowania

Stosujcie Państwo jedynie płyny do gwintowania firmy REMS. Dzięki temu osiągną Państwo znakomite wyniki przy nacinaniu, długi okres użytkowania noży gwinciarских jak i znaczne oszczędzanie urządzenia. REMS zaleca praktyczne i oszczędne w użyciu butelki lub puszki z aerozolem.

NOTYFIKACJA

REMS Spezial: Wysoko uszlachetniony płyn do gwintowania na bazie ropy naftowej. **Do wszystkich materiałów:** stali, stali nierdzewnych, metali kolorowych, tworzyw sztucznych. Wymywalny przez wodę, wypróbowany przez ekspertów. Olejów do gwintowania na bazie olejów mineralnych nie wolno stosować do przewodów sieci wody pitnej np. w takich krajach jak Niemcy, Austria i Szwajcaria. W takich przypadkach należy zastosować REMS Sanitol nie zawierający olejów mineralnych. Przestrzegać krajowych przepisów w tym zakresie.

REMS Sanitol: Nie zawierający ropy naftowej, syntetyczny płyn do gwintowania **rur dla instalacji wody pitnej.** Całkowicie wymywalny przez wodę. Odpowiada przepisom. W Niemczech DVGW nr kontrolny DW-0201AS2032, w Austrii ÖVGW nr kontrolny W 1.303, w Szwajcarii SVGW nr kontrolny 7808-649. Lepkość przy -10°C: 190 mPa/s (cP). Pozwala się pompować do -28°C. Bez dodatku wody. Bezproblemowe użycie. Do kontroli wymyca zabarwiony na czerwono. Przestrzegać krajowych przepisów w tym zakresie.

Oba oleje do gwintowania są dostępne zarówno w sprayu, butelce jak i w kanistrach i beczkach.

NOTYFIKACJA

Wszystkich olejów do gwintowania REMS używać wyłącznie w postaci nierozcieńczonej!

3. Użytkowanie

3.1. Przebieg pracy

Rurę odciąć prostopadłe, usunąć zadziory i zamocować w imadle REMS Aquila 3B/REMS Aquila WB (akcesoria) tak, by koniec rury wystawał ok. 10 cm ze szcęk mocujących. Dłuższe rury podeprzeć przy użyciu podpory REMS Herkules 3B/REMS Herkules WB (akcesoria). Miejsce nacinania spryskać olejem do gwintowania REMS (patrz 2.2.). Włożyć wybraną głowicę gwinciarską REMS w dźwignię z grzechotką (patrz 2.1.). Pociągnąć z powrotem i obrócić trzpień zatrzaskowy (6): strzałka musi być ustawiona w kierunku nacinania. Założyć głowicę gwinciarską na rurę, docisnąć i jednocześnie obracać grzechotką. Podczas nacinania gwintu należy wielokrotnie spryskiwać obrabiany materiał olejem do gwintowania REMS. Obrócić grzechotką równomiernie o co najmniej 90° w kierunku nacinania. Znormalizowaną długość gwintu stożkowego uzyskuje się, gdy przednia krawędź rury zrówna się z górną krawędzią noży gwintujących (a nie z górną krawędzią pokrywy). Należy przestawić trzpień zatrzaskowy. Wycofać gwintownicę grzechotką lub wykręcić głowicę ręcznie.

3.2. Wytwarzanie złązek i złązek podwójnych

W celu zamocowania krótkich kawałków rury stosowanych przy wytwarzaniu złązek i złązek podwójnych używamy REMS Nippelspanner. Występują one w wymiarach ¾"-2". Aby zamocować odcinek rury (z gwintem albo bez gwintu) na REMS Nippelspanner, należy głowicę Nippelspanner rozprężyć poprzez obracanie wrzeciona (12) dowolnym narzędziem (np. śrubokrętem). Powinno to następować jedynie przy nasadzonej kawałku rury (rys. 6).

Należy zwrócić uwagę na to, by przy użyciu REMS Nippelspanner nie były gwintowane krótsze złączki niż tego wymaga norma.

4. Utrzymanie sprawności

4.1. Konserwacja

Utrzymywać w czystości dźwignię z grzechotką oraz szybkowymienne głowice gwinciarские i ich uchwyty w dźwigni z grzechotką. Wyczyścić mocno zabrudzone głowice gwinciarские i usunąć przyłączone wióry. Elementy z tworzyw sztucznych (np. obudowę) czyścić wyłącznie środkiem do czyszczenia maszyn REMS CleanMr (nr kat. 140119) lub łagodnym mydłem i wilgotną szmatką. Nie stosować środków czyszczących do użytku domowego. Zawierają one różnego rodzaju środki chemiczne, które mogą uszkodzić elementy z tworzyw sztucznych. Do czyszczenia nie używać pod żadnym pozorem benzyny, terpentyny, rozcieńczalników lub podobnych środków.

4.2. Przegląd/Serwisowanie

Te czynności wolno wykonywać wyłącznie wykwalifikowanemu specjalistycznemu personelowi.

Pierścień zabezpieczający (3) sprawdzać pod kątem prawidłowego działania, w razie konieczności - wymienić. Noże tnące w głowicy zużywają się z czasem i muszą być okresowo wymieniane. Tępe noże można rozpoznać po zwiększonym oporze gwintowania i zrywaniu gwintu mimo stosowania wystarczającego smarowania.

Wymiana noży gwintujących w głowicy szybkowymiennej (rys. 7)

1. Zamocować głowicę szybkowymiennej REMS w imadle z 8-kątnym uchwytem.
2. Usunąć śruby z łbem stożkowym (7) i pokrywę (8).
3. Wybić ostrożnie noże gwintujące (9) REMS ku środkowi korpusu głowicy gwinciarskiej.
4. Noże gwintujące (9) REMS z nacięciem (A) wbić na tyle w dół w odpowiednie rowki, aby nie wystawały ponad średnicę zewnętrzną korpusu głowicy gwinciarskiej (10). Noże gwintujące (9) i korpus głowicy gwinciarskiej (10) są ponumerowane. Nóż gwintujący 1 w rowek 1, nóż gwintujący 2 w rowek 2, nóż gwintujący 3 w rowek 3 i nóż gwintujący 4 w rowek 4.
5. Założyć pokrywę (8) i lekko dokręcić śruby (7).
6. Wybić ostrożnie na zewnątrz noże gwintujące (9) za pomocą miękkiego sworzni (miedź, mosiądz lub twarde drewno) tak, by przylegały do krawędzi pokrywy.
7. Mocno dokręcić śruby z łbem stożkowym (7).

Wymiana noży gwintujących w głowicy szybkowymiennej S (rys. 7)

8. Zamocować głowicę szybkowymiennej REMS w imadle z 8-kątnym uchwytem.
9. Usunąć śruby z łbem stożkowym (7) i pokrywę (8) z tuleją prowadzącą (11) (nie demontować tulei prowadzącej).
10. Wybić ostrożnie noże gwintujące (9) REMS ku środkowi korpusu gwinciarskiej.
11. Noże gwintujące (9) REMS z nacięciem (A) wbić na tyle w górę w odpowiednie rowki, aby nie wystawały ponad średnicę zewnętrzną korpusu gwinciarskiej (10). Noże gwintujące (9) i korpus gwinciarskiej (10) są ponumerowane. Nóż gwintujący 1 w rowek 1, nóż gwintujący 2 w rowek 2, nóż gwintujący 3 w rowek 3 i nóż gwintujący 4 w rowek 4.
12. Założyć pokrywę (8) z tuleją prowadzącą (11) i lekko dokręcić śruby z łbem stożkowym (7).
13. Wybić ostrożnie na zewnątrz noże gwintujące (9) za pomocą miękkiego sworzni (miedź, mosiądz lub twarde drewno) tak, by przylegały do krawędzi pokrywy.
14. Mocno dokręcić śruby z łbem stożkowym (7).

5. Usterki

5.1. Usterka: Gwintownica trnie z trudem.

Przyczyna:

- Nie zastosowano oryginalnych głowic gwinciarских REMS.
- Noże gwintujące REMS są tępe.
- Nieodpowiedni rodzaj lub za mało oleju do gwintowania.

Środki zaradcze:

- Stosować wyłącznie oryginalne szybkowymienne głowice gwinciarские S oraz głowice do narzynek REMS.
- Wymienić noże gwintujące REMS, patrz 4.2.
- Zastosować w odpowiedniej ilości nierozcieńczony olej do gwintowania REMS Spezial lub REMS Sanitol.

5.2. Usterka: Gwint nie nadający się do użytku, gwint mocno pozrzywany.

Przyczyna:

- Noże gwintujące REMS są tępe.
- Nieprawidłowo włożone noże gwintujące REMS.
- Nieodpowiedni rodzaj lub za mało oleju do gwintowania.
- Materiał rury nie nadaje się do gwintowania.

Środki zaradcze:

- Wymienić noże gwintujące REMS, patrz 4.2.
- Przestrzegać numeracji noży gwintujących REMS i numeru na korpusie głowicy gwinciarskiej (10), patrz 4.2, w razie potrzeby wymienić noże gwintujące REMS.
- Zastosować w odpowiedniej ilości nierozcieńczony olej do gwintowania REMS Spezial lub REMS Sanitol.
- Stosować wyłącznie dopuszczone rury.

5.3. Usterka: Gwint jest nacinany ukośnie do osi rury.

Przyczyna:

- Rura nie jest ucięta prostopadle.

Środki zaradcze:

- Uciąć rury prostopadle przy użyciu REMS Tiger z uchwytem prowadzącym i specjalnym brzeszczotem REMS lub przy użyciu REMS RAS St, REMS Turbo K, REMS Cento.

5.4. Usterka: Rura ślizga się w imadle.

Przyczyna:

- Zbyt słabo zamocowana rura.
- Nieodpowiednie lub uszkodzone imadło/szczęki mocujące.

Środki zaradcze:

- Zwiększyć docisk.
- Wymienić imadło/szczęki mocujące. Do mocowania zalecamy użyć REMS Aquila 3B/REMS Aquila WB.

6. Utylizacja

Narzędzia po zakończeniu jego użytkowania nie wolno usuwać z odpadami domowymi. Należy je usunąć w prawidłowy sposób zgodnie z ustawowymi przepisami.

7. Gwarancja producenta

Okres gwarancji wynosi 12 miesięcy od momentu przekazania nowego produktu pierwotnemu użytkownikowi. Datę przekazania należy udowodnić przez nadesłanie oryginalnej dokumentacji nabycia, która musi zawierać datę zakupu i oznaczenie produktu. W okresie gwarancji będą usuwane bezpłatnie wszystkie zaistniałe błędy w funkcjonowaniu sprowadzające się po udowodnieniu do błędów produkcyjnych lub materiałowych. Przez usuwanie wad okres gwarancji dla produktu nie będzie podlegał ani przedłużeniu, ani odnowieniu. Ze świadczeń gwarancyjnych wykluczone są szkody zaistniałe wskutek naturalnego zużycia, nieprawidłowego obchodzenia się lub nadużywania lub lekceważenia przepisów eksploatacji, nadmiernego obciążania, niezgodnego z przeznaczeniem zastosowania, własnej lub obcej ingerencji lub wskutek innych przyczyn nieuznanych przez firmę REMS.

Świadczenia gwarancyjne mogą być dokonywane tylko przez autoryzowane przez firmę REMS warsztaty naprawcze. Reklamacje będą uznawane tylko, jeśli produkt zostanie dostarczony do autoryzowanych przez firmę REMS warsztatów naprawczych bez uprzedniej ingerencji i w stanie nierozbebrany. Wymieniane produkty i części przechodzą na własność firmy REMS.

Koszty przesyłki docelowej i powrotnej ponosi użytkownik.

Ustawowe prawa użytkownika, a w szczególności jego roszczenia odnośnie świadczeń gwarancyjnych na wady względem sprzedawcy nie są ograniczone niniejszą gwarancją. Niniejsza gwarancja producenta ważna jest tylko dla nowych produktów, nabytych i eksploatowanych w Unii Europejskiej, Norwegii i Szwajcarii.

Dla niniejszej gwarancji obowiązuje prawo niemieckie z wyłączeniem Konwencji Narodów Zjednoczonych o umowach międzynarodowej sprzedaży towarów (CISG).

8. Wykaz części

Wykaz części patrz www.rems.de → Downloads → Spis części zamiennych.

Překlad originálu návodu k použití

Obr. 1 – 7

1 REMS rychlovýměnná řezací hlava	7 Zápustný šroub
2 Řehtačková páka	8 Víko
3 Pojistný kroužek	9 REMS závitová čelist
4 Opěrný kroužek	10 Těleso řezací hlavy
5 Nástavec	11 Vodicí pouzdro
6 Západkový čep	12 Vřetenno (upínač vsuvek)

Všeobecná bezpečnostní upozornění

⚠ UPOZORNĚNÍ

Přečtěte si všechny bezpečnostní pokyny, nařízení, ilustrace a technické údaje, které jsou součástí tohoto nářadí. Nedostatků při dodržování následujících pokynů mohou způsobit zranění.

Všechna bezpečnostní upozornění a pokyny uchovejte pro budoucí použití. Pojem „nářadí“ používaný v bezpečnostních pokynech se vztahuje na ručně vedené nářadí.

1) Pracoviště

- Udržujte pracovní prostor v čistotě a dobře osvětlený. Nepořádek a neosvětlené pracovní prostory mohou vést k úrazům.
- Děti a ostatní osoby musí při používání nářadí stát v bezpečné vzdálenosti. V případě nepozornosti můžete ztratit kontrolu nad nářadím.

2) Bezpečnost osob

- Buďte pozorní, dávejte pozor na to, co děláte, a jděte na práci s nářadím s rozumem. Nepoužívejte nářadí, pokud jste unavení nebo pod vlivem drog, alkoholu či léků. Okamžik nepozornosti při používání nářadí může vést k vážným zraněním.
- Noste osobní ochranné pomůcky a vždy používejte ochranné brýle. Nošení osobních ochranných pomůcek, např. respirátoru, bezpečnostní obuvi s protiskluzovou podrážkou, ochranné přílby nebo chrániče sluchu podle druhu a použití nářadí snižuje riziko zranění.
- Vyhnete se nenormálnímu držení těla. Stůjte bezpečně a vždy udržujte rovnováhu. V nečekaných situacích tak můžete nářadí lépe kontrolovat.
- Noste vhodný oděv. Nenoste široký oděv nebo šperky. Nepřibližujte se vlasy, oděvem a rukavicemi k pohyblivým se dílům. Volný oděv, šperky nebo dlouhé vlasy mohou být zachyceny pohyblivými se díly.
- Nespoléhejte se na falešný pocit bezpečí a neobcházejte bezpečnostní předpisy pro nářadí, i když nářadí používáte velmi často a jste seznámeni s jeho obsluhou. Následkem neopatrné manipulace může během zlomků sekundy dojít k těžkým zraněním.

3) Používání a zacházení s nářadím

- Nářadí nepřetěžujte. Používejte pro práci vhodné nářadí. S vhodným nářadím můžete lépe a bezpečněji pracovat v daném výkonovém rozsahu.
- Nepoužívané nářadí uschovejte mimo dosah dětí. Nenechte nářadí používat osoby, které nejsou seznámeny s jeho obsluhou nebo nečetly tyto pokyny. Nářadí je v rukou nezkušených osob velmi nebezpečné.
- Pečlivě udržujte nářadí a příslušenství. Zkontrolujte, jestli pohyblivé součásti fungují spolehlivě a nejsou sevřené, jestli nejsou součásti zlomené nebo poškozené natolik, aby byla negativně ovlivněna funkce nářadí. Nechte před použitím nářadí opravit poškozené součásti. Mnoho nehod má svou příčinu ve špatně udržovaném nářadí.
- Řezné nástroje udržujte ostré a čisté. Řezné nástroje, o něž je náležitě pečováno, s ostrými řeznými hranami, se méně svírají a lze je snadněji vést.
- Používejte nářadí, příslušenství, nasazovací nástroje atd. v souladu s těmito pokyny. Dbejte při tom na pracovní podmínky a na činnost, již je třeba vykonat. Používání nářadí k jiným účelům, než které jsou pro ně stanovené, může vést k vzniku nebezpečných situací.
- Udržujte veškeré rukojeti a manipulační plochy suché, čisté a neznečištěné olejem či tukem. Klouzající rukojeti a manipulační plochy neumožňují bezpečné ovládnutí a kontrolu nářadí v nepředvídaných situacích.

4) Servis

- Nechte své nářadí opravovat pouze kvalifikovaným odborným personálem a pouze originálními náhradními díly. Tím je zajištěno, že bezpečnost nářadí zůstane zachována.

Bezpečnostní pokyny pro ruční závitnice

⚠ UPOZORNĚNÍ

Přečtěte si všechny bezpečnostní pokyny, nařízení, ilustrace a technické údaje, které jsou součástí tohoto nářadí. Nedostatků při dodržování následujících pokynů mohou způsobit zranění.

Všechna bezpečnostní upozornění a pokyny uchovejte pro budoucí použití.

- Nepoužívejte ruční závitnici, pokud je poškozená. Hrozí nebezpečí úrazu.
- Používejte výhradně originální REMS rychlovýměnné řezací hlavy / REMS rychlovýměnné řezací hlavy S / nástrčné hlavy pro závitové čelisti. Jiné řezací hlavy nezaručují bezpečné usazení nebo poškodí upínání řezací hlavy ruční závitnice.
- Vždy pracujte s pojistným kroužkem (3). Jinak může např. během zařezávání dojít k vytažení řezací hlavy z jejího upínacího mechanismu.

- Krátké kusy trubek upínejte pouze pomocí REMS upínače vsuvek Nippel-spanner nebo REMS upínače vsuvek Nippelfix. Může dojít k poškození ruční závitnice anebo nástrojů.
- REMS závitorezný prostředek ve spreji (REMS Spezial, REMS Sanitol) je naplněn ekologickým, avšak hořlavým hnacím plynem (butanem). Spreje jsou pod tlakem, neotvírejte je násilím. Chraňte je před slunečním zářením a před teplotami vyššími než 50 °C. Spreje mohou vybuchnout, hrozí nebezpečí zranění.
- Z důvodu odmašťovacího účinku zabraňte intenzivnímu kontaktu kůže se závitoreznými prostředky. Používejte prostředky na ochranu kůže s mazacími účinky nebo vhodnou ochranu rukou.
- Děti a osoby, které na základě svých fyzických, smyslových či duševních schopností nebo své nezkušenosti či nevědomosti nejsou s to ruční závitnici bezpečně obsluhovat, ji nesmějí používat bez dozoru či pokynů odpovědné osoby. V opačném případě vzniká nebezpečí chybné obsluhy a zranění.
- Předávejte ruční závitnici pouze poučeným osobám. Mladiství smějí s ruční závitnicí pracovat pouze v případě, že jsou starší 16 let, je to potřebné k dosažení jejich výcvikového cíle a pokud se tak děje pod dohledem odborníka.

OZNÁMENÍ

- Nevylévejte koncentrované závitorezné prostředky do kanalizace, vodních zdrojů nebo pudy. Nespotřebovaný závitorezný prostředek předejte k odborné likvidaci. Číslo pro třídění odpadů pro závitorezné prostředky na bázi minerálních olejů (REMS Spezial) 54401, na bázi syntetických olejů (REMS Sanitol) 54109. Dodržujte národní předpisy.

Vysvětlení symbolů

⚠ UPOZORNĚNÍ Nebezpečí s nízkým stupněm rizika, které by při nerespektování mohlo mít za následek lehká zranění (vratná).

OZNÁMENÍ Věcné škody, žádné bezpečnostní upozornění. Žádné nebezpečí zranění.



Před použitím čtěte návod k použití

1. Technická data

Použití k určenému účelu

⚠ UPOZORNĚNÍ

REMS Eva je určena k řezání závitů na trubkách a čepch pomocí originálních REMS rychlovýměnných řezacích hlav / REMS rychlovýměnných řezacích hlav S / nástrčných hlav pro závitové čelisti. Všechna další použití neodpovídají určení, a jsou proto nepřijatelná.

1.1. Rozsah dodávky

Ráčna, REMS rychlovýměnné řezací hlavy podle objednané sady, návod k obsluze, krabice z ocelového plechu (karton).

1.2. Objednací čísla

Ráčna	522000
REMS závitové čelisti	viz katalog REMS
REMS rychlovýměnné řezací hlavy	viz katalog REMS
Prodloužení 300 mm	522051
Nástrčné hlavy pro závitníky /mezikroužky/	
Vodicí pouzdra	viz katalog REMS
Závitorezný prostředek	viz katalog REMS
Upínač vsuvek	viz katalog REMS
Krabice z ocelového plechu pro REMS rychlovýměnné řezací hlavy	526050
Krabice z ocelového plechu pro REMS rychlovýměnné řezací hlavy S	526052
REMS Aquila 3B	120270
REMS Aquila WB	120250
REMS Jumbo E	120240
REMS Jumbo	120200
REMS Herkules 3B	120120
REMS Herkules Y	120130
REMS CleanM	140119

1.3. Pracovní rozsah

Průměr závitů

Trubkový závit	1/8"–2", 16–50 mm
Šroubový závit	6–30 mm, 1/4"–1"

Druhy závitů

Trubkový závit kuželový pravý a levý	R ISO 7-1, EN 10226 (DIN 2999, BSPT)
Trubkový závit kuželový pravý	NPT Taper Pipe Thread ASME B1.20.1
Trubkové závit, válcové (s řezným kovem)	G (DIN ISO 228, DIN 259, BSPP) NPSM
Závit na elektroinstalační trubky	M×1,5 (DIN EN 60423, IEC)
Pancéřové závit (s řezným kovem)	Pg
Šroubové závit (s řezným kovem)	M, BSW, UNC

Délka závitů	
Trubkové závitů, kuželové	Normované délky
Trubkové závitů, válcové, Pancéřové závitů, Šroubové závitů	50 mm, s opakovaným upnutím neomezená
Jedno- a oboustranné vsuvky s upínačem vsuvek REMS Nippelspanner (vnitřní upnutí)	¾"-2"
1.4. Rozměry	
Sada REMS eva	670 × 180 × 93 mm (26,4" × 7,1" × 3,7")
1.5. Hmotnosti	
Ráčna	2,1 kg (5,3 lb)
Řezné hlavy ½ ... 2"	0,6 ... 1,3 kg (1,3 ... 2,9 lb)

2. Uvedení do provozu

2.1. Nástroje

Používejte výhradně originální REMS rychlovýměnné řezací hlavy / REMS rychlovýměnné řezací hlavy S / nástrčné hlavy pro závitové čelisti pro ruční závitnici REMS eva. Do velikosti závitů 1¼" se řezné hlavy (1) nasazují zpředu do osmihranného uložení ráčny (2) (obr. 1). Automaticky zapadnou.

Řezné hlavy přecházejí přes zadní stěnu skříně. Tento přesah usnadňuje vyjmutí řezné hlavy z ráčny, přičemž tlačte tento přecházející okraj silou proti nějaké ploše nebo hraně (obr. 2).

K nasazení řezné hlavy velikosti 1½ a 2" do ráčny vyjměte pojistný kroužek (3) vhodným nářadím, např. šroubovákem (obr. 3). Vyjměte prstenec s drážkami (4) a nasadte na jeho místo řeznou hlavu 1½" popř. 2" a pojistný kroužek (3) znovu připevněte. Pokud musí být často měněny a střídány velikosti do 1¼" a 1½ až 2", je záhodno použít jedné samostatné ráčny pro 1½ až 2".

⚠ UPOZORNĚNÍ

Vždy pracujte s pojistným kroužkem (3). Jinak může např. během zařezávání dojít k vytažení řezací hlavy z jejího upínacího mechanismu.

Pokud chcete vyřezat závit na krátký kus trubky vyčnívající ze zdi, musí se použít REMS rychlovýměnné řezací hlavy S s dodatečným vodicím pouzdrům (obr. 4) na straně víka. Ty lze nasadit do upínacího mechanismu pro upínací hlavy REMS eva. K pohonu REMS rychlovýměnných řezacích hlav S na těžce přístupných místech, např. u otvorů ve zdech (obr. 5), ráčna s prodloužením (5).

2.2. Závitorezné prostředky

Používejte pouze závitorezné látky REMS. Dosáhnete bezvadných výsledků řezání, vysoké životnosti řezných čelistí jakož i podstatného šetření nářadí. Společnost REMS doporučuje praktický sprej / stříkací láhev s nízkou spotřebou.

OZNÁMENÍ

REMS Spezial: Vysoce legovaná závitorezná látka na bázi minerálního oleje. **Na všechny materiály:** oceli, nerezové oceli, barevné kovy, plasty. Vymývatelný vodou, odborně otestováno. Závitorezné prostředky na bázi minerálních olejů nejsou schválené pro rozvody pitné vody v některých zemích, např. v Německu, Rakousku a Švýcarsku. V takovém případě použijte prostředek REMS Sanitol neobsahující minerální olej. Dodržujte národní předpisy.

REMS Sanitol: Bezminerální, syntetická závitorezná látka pro rozvody pitné vody. Úplně rozpustná ve vodě. Odpovídá předpisům. V Německu DVGW zk.č. DW-0201AS2032, Rakousku ÖVGW zk.č. W 1.303, Švýcarsku SVGW zk.č. 7808-649. Viskozita při -10°C: 190 mPa s (cP). Pumpovatelná do -28°C. Bez přísady vody. Bezproblémové použití. Pro vymývací kontrolu červeně zbarvená. Dodržujte národní předpisy.

Oba závitorezné prostředky jsou k dispozici ve sprejích, stříkacích láhvích, v kanystrech a sudech.

OZNÁMENÍ

Všechny závitorezné prostředky REMS používejte pouze v neředěném stavu!

3. Provoz

3.1. Pracovní postup

Oddělte trubku v pravém úhlu a bez otřepů a upněte ji do svěráku REMS Aquila 3B / REMS Aquila WB (příslušenství) tak, aby z upínacích čelistí vyčníval konec trubky v délce cca 10 cm. Delší trubky podepřete pomocí materiálové podpěry REMS Herkules 3B / REMS Herkules WB (příslušenství). Postříkejte místo řezu závitorezným prostředkem (REMS sprej / stříkací láhev) (viz 2.2.). Nasadte zvolenou REMS řezací hlavu do ráčny (viz 2.1.). Západkový čep (6) vytáhněte a pootočte: Šípka musí směřovat do směru řezání. Nasuňte řezací hlavu na trubku, přitlačte a současně pohybuje ráčnovým mechanismem tam a zpět. Během řezání závitů je třeba místo několikrát namazat pomocí REMS spreje / stříkací láhve. Otočte ráčnou pokud možno rovnoměrně vždy alespoň o 90° ve směru řezání. Normované délky kuželových trubkových závitů je dosaženo, když se přední hrana trubky kryje s horní hranou závitorezých čelistí (nikoli s horní stranou krytu). Západkový čep přestavte do obrácené polohy. Závitnici vyšroubujte pomocí ráčnového mechanismu, příp. vyšroubujte řezací hlavu rukou.

3.2. Výroba jedno- a oboustranných vsuvek

Pro upnutí krátkých kousků trubek k výrobě jedno- a oboustranných vsuvek použijte upínače vsuvek REMS Nippelspanner. Tyto jsou ve velikostech ¾"-2".

K upnutí kousku trubky (s nebo bez existujícího závitů) pomocí REMS Nippelspanner je prostřednictvím otáčení vřetene (12) nějakým nástrojem (např. šroubovákem) hlava Nippelspanneru rozepřena. To se smí uskutečnit jen při nastrčené trubce (obr. 6).

Dbejte na to, aby při použití REMS Nippelspanneru nebyly řezány kratší vsuvky, než připouští norma.

4. Údržba

4.1. Údržba

Ráčnu, rychlovýměnné řezací hlavy a jejich upínací mechanismy v ráčně udržujte čisté. Silně znečištěné řezací hlavy vyčistěte a odstraňte z nich nahromaděné třísky materiálu. Plastové části (např. kryty) čistěte pouze čističem strojů REMS CleanM (obj. č. 140119) nebo jemným mýdlem a vlhkým hadrem. Nepoužívejte čisticí prostředky pro domácnost. Ty obsahují mnoho chemikálií, které by mohly plastové části poškodit. K čištění v žádném případě nepoužívejte benzín, terpentýnový olej, ředidla nebo podobné výrobky.

4.2. Prohlídky, opravy

Tyto práce mohou provádět pouze kvalifikovaní odborníci.

Pojistný kroužek (3) přezkoušejte na bezvadnou funkci, popř. vyměňte. Řezné čelisti rychlovýměnných řezných hlav se opotřebovávají a musejí být čas od času vyměněny. Otužené čelisti je možno poznat tak, že se zvýší řezný tlak a/ nebo přes dostatečné mazání se vytrhají závitů.

Výměna závitových čelistí u rychlovýměnné řezací hlavy (obr. 7)

1. Upněte REMS rychlovýměnnou řezací hlavu do svěráku za osmihranný upínací mechanismus.
2. Odstraňte západné šrouby (7) a víko (8).
3. REMS závitové čelisti (9) opatrně vyklepejte směrem ke středu tělesa řezací hlavy.
4. REMS závitové čelisti (9) s náběhem (A) **směrem dolů** zaklepejte do příslušných drážek tak hluboko, aby nevyčnívaly přes vnější průměr tělesa řezací hlavy (10). Závitové čelisti (9) a těleso řezací hlavy (10) jsou očíslovány. Závitová čelist 1 do drážky 1, závitová čelist 2 do drážky 2, závitová čelist 3 do drážky 3 a závitová čelist 4 do drážky 4.
5. Nasadte víko (8) a mírně utáhněte šrouby (7).
6. Závitové čelisti (9) vyklepejte pomocí měkkého špalíku (měď, mosaz nebo tvrdé dřevo) opatrně směrem ven, dokud nebudou doléhat k okraji víka.
7. Západné šrouby (7) pevně dotáhněte.

Výměna závitových čelistí u rychlovýměnné řezací hlavy S (obr. 7)

8. Upněte REMS rychlovýměnnou řezací hlavu do svěráku za osmihranný upínací mechanismus.
9. Odstraňte západné šrouby (7) a víko (8) s vodicím pouzdrům (11) (vodicí pouzdro nedemontujte).
10. REMS závitové čelisti (9) opatrně vyklepejte směrem ke středu tělesa řezací hlavy.
11. REMS závitové čelisti (9) s náběhem (A) nahoru zaklepejte do příslušných drážek tak hluboko, aby nevyčnívaly přes vnější průměr tělesa řezací hlavy (10). Závitové čelisti (9) a těleso řezací hlavy (10) jsou očíslovány. Závitová čelist 1 do drážky 1, závitová čelist 2 do drážky 4, závitová čelist 3 do drážky 3 a závitová čelist 4 do drážky 2.
12. Nasadte víko (8) s vodicím pouzdrům (11) a mírně utáhněte západné šrouby (7).
13. Závitové čelisti (9) vyklepejte pomocí měkkého špalíku (měď, mosaz nebo tvrdé dřevo) opatrně směrem ven, dokud nebudou doléhat k okraji víka.
14. Západné šrouby (7) pevně dotáhněte.

5. Poruchy

5.1. Porucha: Závítlice řeže ztěžka.

Příčina:

- Nejedná se o originální REMS závitorezné hlavy.
- REMS závitové čelisti jsou tupé.
- Nevhodný závitorezný prostředek, resp. nedostatečné množství.

Náprava:

- Používejte výhradně originální REMS rychlovýměnné řezací hlavy, REMS rychlovýměnné řezací hlavy S, REMS nástrčné hlavy pro závitové čelisti.
- Vyměňte REMS závitové čelisti, viz 4.2.
- Používejte závitorezné prostředky REMS Spezial, příp. REMS Sanitol, v dostatečném množství a neředěné.

5.2. Porucha: Nepoužitelný závit, závit se silně vytrhává.

Příčina:

- REMS závitové čelisti jsou tupé.
- REMS závitorezné čelisti jsou chybně nasazené.
- Nevhodný závitorezný prostředek, resp. nedostatečné množství.
- Materiál trubky není vhodný k řezání závitů.

Náprava:

- Vyměňte REMS závitové čelisti, viz 4.2.
- Dodržujte číslování REMS závitových čelistí podle čísla drážky na tělese řezací hlavy (10), viz 4.2., příp. REMS závitové čelisti mezi sebou vyměňte.
- Používejte závitorezné prostředky REMS Spezial, příp. REMS Sanitol, v dostatečném množství a neředěné.
- Používejte pouze schválené trubky.

5.3. Porucha: Závit je řezán šikmo k ose trubky.

Příčina:

- Trubka není oddělena kolmo.

Náprava:

- Trubku oddělte kolmo pomocí REMS Tiger s vodicím držákem a REMS speciálního pilového listu nebo pomocí REMS RAS St, REMS Turbo K, REMS Cento.

5.4. Porucha: Trubka se protáčí ve svěráku.

Příčina:

- Trubka není upnuta dostatečně pevně.
- Svěrák či upínací čelisti nejsou vhodné, příp. jsou poškozené.

Náprava:

- Použijte větší upínací tlak.
- Svěrák / upínací čelisti vyměňte. Pro bezpečné upnutí se doporučuje REMS Aquila 3B / REMS Aquila WB.

6. Likvidace

Nářadí nesmí být po skončení používání likvidováno s domovním odpadem. Musí být řádně zlikvidováno podle zákonných předpisů.

7. Záruka výrobce

Záruční doba činí 12 měsíců od předání nového výrobku prvnímu spotřebiteli. Datum předání je třeba prokázat zasláním originálních dokladů o koupi, jež musí obsahovat datum koupě a označení výrobku. Všechny funkční vady, které se vyskytnou během doby záruky a u nichž bude prokázáno, že vznikly výrobní chybou nebo vadou materiálu, budou bezplatně odstraněny. Odstraňováním závady se záruční doba neprodlužuje ani neobnovuje. Chyby, způsobené přirozeným opotřebením, nepřiměřeným zacházením nebo špatným užitím, nerespektováním nebo porušením provozních předpisů, nevhodnými provozními prostředky, přetížením, použitím k jinému účelu, než pro jaký je výrobek určen, vlastními nebo cizími zásahy nebo z jiných důvodů, za něž REMS neručí, jsou ze záruky vyloučeny.

Záruční opravy smí být prováděny pouze k tomu autorizovanými smluvními servisními dílnami REMS. Reklamacie budou uznány jen tehdy, pokud bude výrobek bez předchozích zásahů a v nerozebraném stavu předán autorizované smluvní servisní dílně REMS. Nahrazené výrobky a díly přechází do vlastnictví firmy REMS.

Náklady na dopravu do servisu a z něj hradí spotřebitel.

Zákonná práva spotřebitele, obzvláště jeho nároky na záruku při chybách vůči prodejci, zůstávají touto zárukou nedotčena. Tato záruka výrobce platí pouze pro nové výrobky, které budou zakoupeny v Evropské unii, v Norsku nebo ve Švýcarsku a tam používány.

Pro tuto záruku platí německé právo s vyloučením Dohody Spojených národů o smlouvách o mezinárodním obchodu (CISG).

8. Seznamy dílů

Seznamy dílů viz www.rems.de → Ke stažení → Soupisy náhradních dílů.

Preklad originálu návodu na obsluhu

Obr. 1–7

1	REMS rýchlovýmenná rezacia hlava	7	Zápuštná skrutka
2	Západková páka	8	Veko
3	Poistný krúžok	9	REMS závitová čeľusť
4	Oporný krúžok	10	Teleso rezacej hlavy
5	Nástavec	11	Vodiace puzdro
6	Západkový čap	12	Vreteno (upínač vsuviek)

Všeobecné bezpečnostné upozornenia

⚠ UPOZORNENIE

Prečítajte si všetky bezpečnostné pokyny, nariadenia, ilustrácie a technické údaje, ktoré sú súčasťou tohto náradia. Nedostatky pri dodržiavaní nasledujúcich pokynov môžu spôsobiť zranenie.

Všetky bezpečnostné upozornenia a pokyny uschovajte pre budúce použitie. Pojem „náradie“ používaný v bezpečnostných pokynoch sa vzťahuje na ručne vedené náradie.

1) Pracovisko

- Udržujte pracovný priestor v čistote a dobre osvetlený. Neporiadok a neosvetlené pracovné priestory môžu viesť k úrazom.
- Deti a ostatné osoby musia pri používaní náradia stáť v bezpečnej vzdialenosti. V prípade nepozornosti môžete stratiť kontrolu nad náradím.

2) Bezpečnosť osôb

- Buďte pozorní, dávajte pozor na to, čo robíte, a choďte na prácu s náradím s rozumom. Nepoužívajte náradie, ak ste unavení alebo pod vplyvom drog, alkoholu či liekov. Okamih nepozornosti pri používaní náradia môže viesť k vážnym zraneniam.
- Noste osobné ochranné pomôcky a vždy používajte ochranné okuliare. Nosenie osobných ochranných pomôcok, napr. respirátora, bezpečnostnej obuvi s protišmykovou podrážkou, ochrannej prilby alebo chráničov sluchu podľa druhu a použitia náradia znižuje riziko zranenia.
- Vyhňte sa neprirodzenému držaniu tela. Stojte bezpečne a vždy udržiavajte rovnováhu. V nečakaných situáciách tak môžete náradie lepšie kontrolovať.
- Noste vhodný odev. Nenoste široký odev alebo šperky. Nepribližujte sa vlasmi, odevom a rukavicami k pohyblivým dielom. Voľný odev, šperky alebo dlhé vlasy môžu byť zachytené pohybujúcimi sa dielmi.
- Nespoliehajte sa na falošný pocit bezpečia a neobchádzajte bezpečnostné predpisy pre náradie, aj keď náradie používate veľmi často a ste oboznámení s jeho obsluhou. Následkom neopatrnnej manipulácie môže behom zlomkov sekundy dôjsť k ťažkým zraneniam.

3) Používanie a zaobchádzanie s náradím

- Náradie nepreťažujte. Používajte pre prácu vhodné náradie. S vhodným náradím môžete lepšie a bezpečnejšie pracovať v danom výkonnom rozsahu.
- Nepoužívané náradie uschovajte mimo dosahu detí. Nenechajte náradie používať osoby, ktoré nie sú oboznámené s jeho obsluhou alebo neprečítali tento návod. Náradie je v rukách neskusených osôb veľmi nebezpečné.
- Starostlivo udržiavajte náradie a príslušenstvo. Skontrolujte, či pohyblivé súčasti fungujú spoľahlivo a nie sú zovreté, či nie sú súčasti zlomené alebo poškodené natoľko, aby bola negatívne ovplyvnená funkcia náradia. Nechajte pred použitím náradia opraviť poškodené súčasti. Veľa nehôd má svoju príčinu v zle udržiavanom náradí.
- Rezné nástroje udržiavajte ostré a čisté. Rezné nástroje, o ktoré je náležite postarané, s ostrými reznými hranami, sa menej zvierajú a dajú sa ľahšie viesť.
- Používajte náradie, príslušenstvo, pracovné nástroje atď. v súlade s týmito pokynmi. Dbajte pri tom na pracovné podmienky a na činnosť, ktorá sa má vykonávať. Používanie náradia na iné účely, než ktoré sú pre nich stanovené, môže viesť k vzniku nebezpečných situácií.
- Udržujte všetky rukoväte a manipulačné plochy suché, čisté a neznečistené olejom alebo tukom. Klízajúce rukoväte a manipulačné plochy neumožňujú bezpečné ovládanie a kontrolu náradia v nepredvídaných situáciách.

4) Servis

- Nechajte svoje náradie opravovať len kvalifikovaným odborným personálom a iba originálnymi náhradnými dielmi. Tým je zaistené, že bezpečnosť náradia zostane zachovaná.

Bezpečnostné upozornenia pre ručnej závitnice

⚠ UPOZORNENIE

Prečítajte si všetky bezpečnostné pokyny, nariadenia, ilustrácie a technické údaje, ktoré sú súčasťou tohto náradia. Nedostatky pri dodržiavaní nasledujúcich pokynov môžu spôsobiť zranenie.

Všetky bezpečnostné upozornenia a pokyny uschovajte pre budúce použitie.

- Nepoužívajte ručnú závitnicu, ak je poškodená. Hrozí nebezpečenstvo úrazu.
- Používajte výhradne originálne REMS rýchlovýmenné rezacie hlavy / REMS rýchlovýmenné rezacie hlavy S / nástrčné hlavy pre závitové čeľuste. Iné rezacie hlavy nezaručujú bezpečné usadenie alebo poškodia upínanie rezacej hlavy ručnej závitnice.

- Vždy pracujte s poistným krúžkom (3). Inak môže napr. počas zarezávania dôjsť k vytlačeniu rezacej hlavy z jej upínacieho mechanizmu.
- Krátke kusy rúr upínajte iba pomocou REMS upínača vsuviek Nippelspanner alebo REMS upínača vsuviek Nippelfix. Môže dôjsť k poškodeniu ručnej závitnice alebo nástrojov.
- REMS závitorezný prostriedok v spreji (REMS Spezial, REMS Sanitol) je naplnený ekologickým, avšak horľavým hncím plynom (butánom). Spreje sú pod tlakom, neotvárajte ich násilím. Chráňte ich pred slnečným žiarením a pred teplotami nad 50 °C. Spreje môžu vybuchnúť, hrozí nebezpečenstvo zranenia.
- Z dôvodu odmast'ovacieho účinku zabráňte intenzívnemu kontaktu kože so závitoreznými prostriedkami. Používajte prostriedky na ochranu kože s mazacími účinkami alebo vhodnú ochranu rúk.
- Deti a osoby, ktoré na základe svojich fyzických, zmyslových alebo duševných schopností alebo svojej neskusenosti alebo nevedomosti nie sú schopné ručnú závitnicu bezpečne obsluhovať, ju nesmú používať bez dozoru alebo pokynov zodpovednej osoby. V opačnom prípade vzniká nebezpečenstvo chýbnej obsluhy a zranenia.
- Odovzdávajte ručnú závitnicu iba poučeným osobám. Mladiství smú s ručnou závitnicou pracovať iba v prípade, že sú starší ako 16 rokov, je to potrebné na dosiahnutie ich výcvikového cieľa a ak sa tak deje pod dohľadom odborníka.

OZNÁMENIE

- Nevylievajte koncentrované závitorezné prostriedky do kanalizácie, vodných zdrojov alebo pôdy. Nespotrebovaný závitorezný prostriedok odovzdajte na odbornú likvidáciu. Číslo pre triedenie odpadov pre závitorezné prostriedky na báze minerálnych olejov (REMS Spezial) 54401, na báze syntetických olejov (REMS Sanitol) 54109. Dodržiavajte národné predpisy.

Vysvetlenie symbolov

⚠ UPOZORNENIE Nebezpečenstvo s nízkym stupňom rizika, ktoré by pri nerešpektovaní mohlo mať za následok ľahké zranenia (vrátne).

OZNÁMENIE Vecné škody, žiadne bezpečnostné upozornenie! Žiadne nebezpečenstvo zranenia.



Pred použitím čítajte návod k použitiu

1. Technická data

Použitie v súlade s predpismi

⚠ UPOZORNENIE

REMS Eva je určená na rezanie závitov na rúrkach a čapoch pomocou originálnych REMS rýchlovýmenných rezacích hláv / REMS rýchlovýmenných rezacích hláv S / nástrčných hláv pre závitové čeľuste. Všetky ďalšie použitia nezodpovedajú určeniu, a sú preto neprípustné.

1.1. Rozsah dodávky

Račňa, REMS rýchlovýmenné rezacie hlavy podľa objednanej sady, návod na obsluhu, kufor z oceľového plechu (kartón).

1.2. Objednávacie čísla

Račňa	522000
REMS závitové čeľuste	viď katalóg REMS
REMS rýchlovýmenné rezacej hlavy	viď katalóg REMS
Predĺženie 300 mm	522051
Nástrčné hlavy pre závitníky /medzikružky/	
Vodiace puzdro	viď katalóg REMS
Závitorezný prostriedok	viď katalóg REMS
Upínač vsuviek	viď katalóg REMS
Kufor z oceľového plechu pre REMS rýchlovýmenné rezacie hlavy	526050
Kufor z oceľového plechu pre REMS rýchlovýmenné rezacie hlavy S	526052
REMS Aquila 3B	120270
REMS Aquila WB	120250
REMS Jumbo E	120240
REMS Jumbo	120200
REMS Herkules 3B	120120
REMS Herkules Y	120130
REMS CleanM	140119

1.3. Pracovní rozsah

Priemer závitov	
Rúrkový závit	½"– 2", 16 – 50 mm
Skrutkový závit	6–30 mm, ¼"–1"

Druhy závitov

Rúrkový závit kužeľový pravý a ľavý	R ISO 7-1, EN 10226 (DIN 2999, BSPT)
Rúrkový závit kužeľový pravý	NPT Taper Pipe Thread ASME B1.20.1
Trubkové závit, válcové (s rezným kovom)	G (DIN ISO 228, DIN 259, BSPP) NPSM
Závit na elektroinštalačné trubky	M×1,5 (DIN EN 60423, IEC)
Pancierové závit (s rezným kovom)	Pg
Skrutkové závit (s rezným kovom)	M, BSW, UNC

Dĺžka závitů	
Trubkové závitů, kuželové	Normované dĺžky
Trubkové závitů, válcové, Pancierové závitů, Skrutkové závitů	50 mm, s opakovaným upnutím neobmedzená
Jedno- a obojstranné vsuvky s upínačom vsuviak REMS Nippelspanner (vnútorné upnutie)	¾"-2"

- 1.4. Rozmery**
Sada REMS Eva 670 × 180 × 93 mm (26,4" × 7,1" × 3,7")
- 1.5. Hmotnosti**
Ráčňa 2,1 kg (5,3 lb)
Rezné hlavy ½ ... 2" 0,6 ... 1,3 kg (1,3 ... 2,9 lb)

2. Uvedenie do prevádzky

2.1. Nástroje

Používajte výhradne originálne REMS rýchlovýmenné rezacie hlavy / REMS rýchlovýmenné rezacie hlavy S / nástrčné hlavy pre závitové čeluste pre ručné závitnice REMS Eva. Do veľkosti závitů 1¼" se rezné hlavy (1) nasadzujú zpredu do osmihranného uloženia ráčny (2)(obr. 1). Automaticky zapadnú.

Rezné hlavy prečnievajú cez zadnú stenu skrine. Tento presah usnadňuje vybratie reznej hlavy z ráčny, pričom tlačte tento prečnievajúci okraj silou proti nejakej ploche alebo hrane (obr. 2).

K nasadeniu reznej hlavy veľkosti 1½ a 2" do ráčny vyberte poistný krúžok (3) vhodným náradím, napr. skrutkovačom (obr. 3). Vyberte prstenec s drážkami (4) a nasadte na jeho miesto reznú hlavu 1½" popr. 2" a poistný krúžok (3) znovu pripevnite. Pokiaľ musí byť často menené a striedane veľkosti do 1¼" a 1½ až 2", je výhodné použiť jednej samostatnej ráčny pro 1½ až 2".

⚠ UPOZORNENIE

Vždy pracujte s poistným krúžkom (3). Inak môže napr. počas zarezávania dôjsť k vytlačeniu rezacie hlavy z jej upínacieho mechanizmu.

Ak chcete vyrezať závit na krátky kus rúrky vyčnievajúcej zo steny, musia sa použiť REMS rýchlovýmenné rezacie hlavy S s dodatočným vodiacim puzdrom (obr. 4) na strane veka. Tie možno nasadiť do upínacieho mechanizmu pre upinacie hlavy REMS Eva. K pohonu REMS rýchlovýmenných rezacích hláv S na ťažko prístupných miestach, napr. pri otvoroch v stenách (obr. 5), použite ráčnu s predĺžením (5).

2.2. Závitorezné prostriedky

Používajte len závitorezné látky REMS. Dosiahnete bezchybných výsledkov rezania, vysokej životnosti rezných čelustí ako i podstatného šetrení náradia. Spoločnosť REMS odporúča praktický sprej / striekáciu fľašu s nízkou spotrebou.

REMS Spezial: Vysoko legovaná závitorezná látka na báze minerálneho oleja. **Na všetky materiály:** ocele, nerezové ocele, farebné kovy, plasty. Vymývateľný vodou, odborne otestované. Závitorezné prostriedky na báze minerálnych olejov nie sú schválené pre rozvody pitnej vody v niektorých krajinách, napr. v Nemecku, Rakúsku a Švajčiarsku. V takom prípade použite prostriedok REMS Sanitol neobsahujúce minerálny olej. Dodržiavajte národné predpisy.

REMS Sanitol: Bezminerálna, syntetická závitorezná látka **pre rozvody pitnej vody.** Úplne rozpustná vo vode. Odpovedá predpisom. V Nemecku DVGW zk.č. DW-0201AS2032, Rakúsku ÖVGW zk.č. W 1.303, Švajčiarsku SVGW zk.č. 7808-649. Viskozita pri -10°C: 190 mPa s (cP). Pumpovateľná do -28°C. Bez prídavku vody. Bezproblémové použitie. Pre vymývavú kontrolu červené zbarvená. Dodržiavajte národné predpisy.

Obidva závitorezné prostriedky sú k dispozícii v sprejoch, striekacích fľašiach, v kanistroch a sudoch.

📌 OZNÁMENIE

Všetky závitorezné prostriedky REMS používajte iba v neriedenom stave!

3. Prevádzka

3.1. Pracovný postup

Oddelte rúrku v pravom uhle a bez otrepov a upnite ju do zveráka REMS Aquila 3B / REMS Aquila WB (príslušenstvo) tak, aby z upínacích čelustí vyčnieval koniec rúrky v dĺžke cca 10 cm. Dlhšie rúrky podoprite pomocou materiálovej podpory REMS Herkules 3B / REMS Herkules WB (príslušenstvo). Postriekajte miesto rezu závitorezným prostriedkom (REMS sprej / striekacia fľaša) (pozri 2.2.). Nasadte zvolenú REMS rezaciu hlavu do ráčny (pozri 2.1.). Západkový čap (6) vytiahnite a pootočte: Šípka musí smerovať do smeru rezania. Nasuňte rezaciu hlavu na rúrku, pritlačte a súčasne pohybuje ráčňovým mechanizmom tam a späť. Počas rezania závitů treba miesto niekoľkokrát namazať pomocou REMS spreja / striekacej fľaše. Otočte ráčňou pokiaľ možno rovnomerne vždy aspoň o 90° v smere rezania. Normované dĺžky kuželových rúrkových závitů sa dosiahne, keď sa predná hrana rúrky kryje s hornou hranou závitorezných čelustí (nie s hornou stranou krytu). Západkový čap prestavte do obrátenej polohy. Závitnica vyskrutkujte pomocou ráčňového mechanizmu, príp. vyskrutkujte rezaciu hlavu rukou.

3.2. Výroba jedno- a obojstranných vsuviak

Pre upnutie krátkych kusov trubiek k výrobe jedno- a obojstranných vsuviak použite upínače vsuviak REMS Nippelspanner. Tieto sú vo veľkostiach ¾"-2".

K upnutiu kúska trubky (s alebo bez existujúceho závitů) pomocou REMS Nippelspanner je prostredníctvom otáčania vretena (12) nejakým nástrojom (napr. skrutkovačom) hlava Nippelspanneru rozoprená. To se smie uskutočniť en pri nastrčenej trubke (obr. 6).

Dbajte na to, aby pri použití REMS Nippelspanneru neboly rezané kratšie vsuvky, ako prípušť a norma.

4. Údržba

4.1. Údržba

Ráčnu, rýchlovýmenné rezacie hlavy a ich upínacie mechanizmy v ráčnu udržujte čisté. Silne znečistené rezacie hlavy vyčistite a odstráňte z nich nahromadené triesky materiálu. Plastové časti (napr. kryty) čistite iba čistiacim strojom REMS CleanM (obj. Č. 140119) alebo jemným mydlom a vlhkou handrou. Nepoužívajte čistiace prostriedky pre domácnosť. Tie obsahujú mnoho chemikálií, ktoré by mohli plastové časti poškodiť. Na čistenie v žiadnom prípade nepoužívajte benzín, terpentínový olej, riedidlá alebo podobné výrobky.

4.2. Prehliadky, opravy

Tieto práce môžu vykonávať iba kvalifikovaní odborníci.

Poistný krúžok (3) prezkušajte na bezchybnú funkciu, popr. vymeňte. Rezné čeluste rýchlovýmenných rezných hláv sa opotrebovávajú a musia byť čas od času vymenené. Otupeň čeluste je možné poznať tak, že sa zvýši rezný tlak a/alebo cez dostatočné mazanie sa vytrhajú závitů.

Výmena závitových čelustí na rýchlovýmennej rezacej hlave (obr. 7)

1. Upnite REMS rýchlovýmennú rezaciu hlavu do zveráku za osemhranný upínací mechanizmus.
2. Odstráňte zápusťné skrutky (7) a viko (8).
3. REMS závitové čeluste (9) opatrne vyklepte smerom ku stredú telesa rezacej hlavy.
4. REMS závitové čeluste (9) s nábehom (A) smerom dole zaklepkajte do prís lušných drážok tak hlboko, aby nevyčnievali cez vonkajší priemer telesa rezacej hlavy (10). Závitové čeluste (9) a telesa rezacej hlavy (10) sú očíslované. Závitová čelusť 1 do drážky 1, závitová čelusť 2 do drážky 2, závitová čelusť 3 do drážky 3 a závitová čelusť 4 do drážky 4.
5. Nasadte viko (8) a mierne dotiahnite skrutky (7).
6. Závitové čeluste (9) vyklepte pomocou mäkkého klátika (meď, mosadz alebo tvrdé drevo) opatrne smerom von, pokiaľ nebudú doliehať k okraju vika.
7. Zápusťné skrutky (7) pevne dotiahnite.

Výmena závitových čelustí na rýchlovýmennej rezacej hlave S (obr. 7)

8. Upnite REMS rýchlovýmennú rezaciu hlavu do zveráku za osemhranný upínací mechanizmus.
9. Odstráňte zápusťné skrutky (7) a viko (8) s vodiacim puzdrom (11) (vodiace puzdro nedemontujte).
10. REMS závitové čeluste (9) opatrne vyklepte smerom ku stredú telesa rezacej hlavy.
11. REMS závitové čeluste (9) s nábehom (A) nahor zaklepte do príslušných drážok tak hlboko, aby nevyčnievali cez vonkajší priemer telesa rezacej hlavy (10). Závitové čeluste (9) a telesa rezacej hlavy (10) sú očíslované. Závitová čelusť 1 do drážky 1, závitová čelusť 2 do drážky 4, závitová čelusť 3 do drážky 3 a závitová čelusť 4 do drážky 2.
12. Nasadte viko (8) s vodiacim puzdrom (11) a mierne dotiahnite zápusťné skrutky (7).
13. Závitové čeluste (9) vyklepte pomocou mäkkého klátika (meď, mosadz alebo tvrdé drevo) opatrne smerom von, pokiaľ nebudú doliehať k okraju vika.
14. Zápusťné skrutky (7) pevne dotiahnite.

5. Poruchy

5.1. Porucha: Závitnica reže ťažko.

Příčina:

- Nejedná sa o originálne REMS závitorezné hlavy.
- REMS závitové čeluste sú tupé.
- Nevhodný závitorezný prostriedok, resp. nedostatočné množstvo.

Náprava:

- Používajte výhradne originálne REMS rýchlovlýmenné rezacie hlavy, REMS rýchlovlýmenné rezacie hlavy S, REMS nástrčné hlavy pre závitové čeluste.
- Vymeňte REMS závitové čeluste, viď 4.2.
- Používajte závitorezné prostriedky REMS Spezial, príp. REMS Sanitol, v dostatočnom množstve a neriedené.

5.2. Porucha: Nepoužiteľný závit, závit sa silne vytrháva.

Příčina:

- REMS závitové čeluste sú tupé.
- REMS závitorezné čeluste sú chybné nasadené.
- Nevhodný závitorezný prostriedok, resp. nedostatočné množstvo
- Materiál rúrky nie je vhodný na rezanie závitov.

Náprava:

- Vymeňte REMS závitové čeluste, viď 4.2.
- Dodržiavajte číslovanie REMS závitových čelustí podľa čísla drážky na telese rezacej hlavy (10), viď 4.2., príp. REMS závitové čeluste medzi sebou vymeňte.
- Používajte závitorezné prostriedky REMS Spezial, príp. REMS Sanitol, v dostatočnom množstve a neriedené.
- Používajte iba schválené rúrky.

5.3. Porucha: Závit je rezaný šikmo k osi rúrky.

Příčina:

- Rúrka nie je oddelená kolmo. .

Náprava:

- Rúrku oddeľte kolmo pomocou REMS Tiger s vodiacim držiakom a REMS špeciálneho pilového listu alebo pomocou REMS RAS St, REMS Turbo K, REMS Cento.

5.4. Porucha: Rúrka sa pretáča vo zveráku.

Příčina:

- Rúrka nie je upnutá dostatočne pevne.
- Zverák či upínacie čeluste nie sú vhodné, príp. sú poškodené.

Náprava:

- Použite väčší upínací tlak.
- Zverák / upínacie čeluste vymeňte. Pre bezpečné upnutie sa odporúča REMS Aquila 3B / REMS Aquila W B

6. Likvidácia

Náradie nesmie byť po skončení používania likvidované s domovým odpadom. Musí byť riadne zlikvidovaných podľa zákonných predpisov.

7. Záruka výrobcu

Záručná doba je 12 mesiacov od predania nového výrobku prvému spotrebiteľovi. Dátum predania je treba preukázať zaslaním originálnych dokladov o kúpe, ktoré musia obsahovať dátum zakúpenia a označenia výrobku. Všetky funkčné závady, ktoré sa vyskytnú behom doby záruky a u ktorých bude preukázané, že vznikli výrobou chybou alebo vadou materiálu, budú bezplatne odstránené. Odstraňovaním závady sa záručná doba nepredlžuje ani neobnovuje. Chyby, spôsobené prirodzeným opotrebovaním, neprimeraným zachádzaním alebo nesprávnym používaním, nerešpektovaním alebo porušením prevádzkových predpisov, nevhodnými prevádzkovými prostriedkami, preťažením, použitím k inému účelu, ako je výrobok určený, vlastnými alebo cudzími zásahmi alebo z iných dôvodov, za ktoré REMS neručí, sú zo záruky vylúčené.

Záručné opravy smú byť prevádzané iba k tomu autorizovanými zmluvnými servisnými dielňami REMS. Reklamácie budú uznané iba vtedy, pokiaľ bude výrobok bez predchádzajúcich zásahov a v nezozobranom stave predaný autorizovanej zmluvnej servisnej dielni REMS. Nahradené výrobky a diely prechádzajú do vlastníctva firmy REMS.

Náklady na dopravu do servisu a z neho hradí spotrebiteľ.

Zákonné práva spotrebiteľa, obzvlášť jeho nároky na záruku pri chybách voči predajcovi, ostávajú touto zárukou nedotknuté. Táto záruka výrobcu platí iba pre nové výrobky, ktoré budú zakúpené v Európskej únii, v Nórsku alebo vo Švajčiarsku a tam používané.

Pre túto záruku platí nemecké právo s vylúčením Dohody Spojených národov o zmluvách o medzinárodnom obchode (CISG).

8. Zoznam dielov

Zoznamy dielov pozri www.rems.de → Na stiahnutie → Zoznamy dielov.

Az eredeti Kezelési utasítás fordítása

1-7. ábra

1 REMS gyorsbefogós vágófej	7 Süllyesztett fejú csavar
2 Racsnis kar	8 Fedél
3 Biztosítógyűrű	9 REMS vágópofák
4 Racsnigyűrű	10 Vágófejtest
5 Hosszabbító	11 Vezetőhüvely
6 Rögzítőcsap	12 Orsó (csősorító)

Általános biztonsági tudnivalók

⚠ VIGYÁZAT

Kérjük, hogy olvassa el a szerszámhoz mellékelt biztonsági utasításokat, útmutatókat és nézze meg az ábrákat. Az alábbi tudnivalók és utasítások be nem tartása sérülésekhez vezethet!

Őrizzen meg minden biztonsági tudnivalót és utasítást a későbbi használatra. A biztonsági utasításokban használt „szerszám” megnevezés kézzel vezetett szerszámokra vonatkozik.

1) Munkaterület

- Ügyeljen a munkaterület tisztán tartására és kellő megvilágítására. A munkaterületen előforduló rendetlenség, illetve a rossz megvilágítás balesethez vezethet.
- A szerszám használata közben a munkaterületen ne tartózkodjanak gyermekek és más személyek. Ha elvonják a figyelmét, elveszítheti a szerszám feletti ellenőrzést.

2) Személyi biztonság

- Mindig figyeljen oda arra, amit csinál, és gondosan járjon el a szerszámmal való munkavégzés során. Ne használjon szerszámot, ha fáradt, vagy ha kábítószert, alkohol vagy gyógyszerek befolyása alatt áll. A szerszám használata közben egyetlen pillanatnyi figyelmetlenség is komoly sérülésekhez vezethet.
- Viseljen személyi védőfelszerelést, és mindig viseljen védőszemüveget. A szerszám típusának és használati módjának megfelelő személyi védőfelszerelés (pl. porvédő maszk, csúszásgátló védőcipő, sisak vagy fülvédő) használata csökkenti a sérülések kockázatát.
- Ne vegyen fel természetellenes testtartást. Ügyeljen a biztos állásra, és ne veszítse el az egyensúlyát. Ezáltal váratlan helyzetek esetén jobban uralma alatt tudja tartani a szerszámot.
- Viseljen megfelelő ruházatot. Ne viseljen lelógó ruhát vagy ékszert. A haját, ruházatát és kesztyűjét tartsa távol a mozgó alkatrészektől. A mozgó alkatrészek bekaphatják a laza ruházatot, az ékszert vagy a hosszú haját.
- A számos szerszám használata után fellépő hamis biztonságérzet miatt ne hagyja figyelmen kívül a szerszám biztonsági szabályait. A gondatlan munkavégzés a pillanat tört része alatt súlyos sérülésekhez vezethet.

3) A szerszám használata és kezelése

- Ne terhelje túl a szerszámot. A munka elvégzéséhez csak az arra megfelelő szerszámot használja. A megfelelő szerszámmal a megadott teljesítménytartományban jobban és biztonságosabban tud dolgozni.
- A szerszámot kizárólag gyermekek által el nem érhető helyen tárolja. Ne hagyja, hogy a szerszámot olyan személyek használják, akik a használatával nincsenek tisztában, illetve akik ezt az útmutatót nem olvasták el. Tapasztalatlan személyek által használva a szerszámok veszélyt jelentenek.
- Tartsa gondosan karban a szerszámot és a tartozékokat. Ellenőrizze, hogy a mozgó alkatrészek szabadon mozogjanak és ne akadjanak, valamint hogy ne legyenek sérült alkatrészek, melyek a szerszám működésére befolyással lehetnének. A sérült alkatrészeket a szerszám használata előtt javíttassa meg. Számos balesetet a rosszul karbantartott szerszámok okoznak.
- A vágószerszámot tartsa élesen és tisztán. Az éles vágóélekkel rendelkező, gondosan karbantartott vágószerszámok ritkábban akadnak el és könnyebben vezethetők.
- A szerszámot, a tartozékokat, a betétszerszámokat stb. kizárólag az ebben az útmutatóban ismertetett módon használja. Ezeket vegye figyelembe a munkafeltételek és az elvégzendő tevékenységek során is. A szerszámok itt leírtól eltérő használata veszélyes helyzeteket teremthet.
- A fogantyút és ennek felületeit tartsa mindig tisztán és szárazon, zsírtól és olajtól mentesen. A csúszós fogantyúk és fogófelületek megakadályozhatják, hogy váratlan helyzetek esetén a szerszámot biztonságosan kezelje és az uralma alatt tartsa.

4) Szerviz

- A szerszámot kizárólag képezített szakemberrel, eredeti pótalkatrészek felhasználásával javíttassa. Ezzel biztosítható a szerszám biztonságos működtetése.

A kézi menetvágó fogóval kapcsolatos biztonsági tudnivalók

⚠ VIGYÁZAT

Kérjük, hogy olvassa el a szerszámhoz mellékelt biztonsági utasításokat, útmutatókat és nézze meg az ábrákat. Az alábbi tudnivalók és utasítások be nem tartása sérülésekhez vezethet!

Őrizzen meg minden biztonsági tudnivalót és utasítást a későbbi használatra.

- A sérült kézi menetvágó fogót tilos használni! Balesetveszély áll fenn.
- A menetvágóhoz kizárólag eredeti REMS gyorsbefogós vágófejet / REMS S gyorsbefogós vágófejet / dugófejet használjon. Más vágófejek nem rögzülnek biztonságosan, illetve megsérthetik a kézi menetvágó fogó vágófejbefogóját.
- Mindig biztosítógyűrűvel (3) dolgozzon. Ellenkező esetben például a vágófej vágás közben a vágófejbefogóból kinyomódhat.
- A rövid csődarabokat csak REMS csősorítóval vagy REMS Nippelfix egységgel szorítsa be. A kézi menetvágó fogó és/vagy a szerszámok megsérülhetnek.
- A REMS menetvágó fogó porlasztótartálya (REMS Szpecial, REMS Sanitol) környezetbarát, ám tűzveszélyes hajtógázt (bután) tartalmaz. A porlasztótartályok nyomás alatt állnak, erőszakos felnyitásuk tilos! Ővja őket a közvetlen napsugárzástól, és az 50 °C fölé melegedéstől. A porlasztótartályok megrepedhetnek. Sérülésveszély!
- Zsírtalanító hatásuk miatt kerülje a menetvágási anyagokkal való intenzív bőr érintkezést. Használjon zsírtalanító hatású bőrvédőt vagy viseljen védőkesztyűt.
- Ezt a kézi menetvágó fogót nem használhatják az ezért felelős személy felügyelete és utasításai nélkül gyermekek, illetve olyan személyek, akik fizikai, érzékszervi vagy szellemi képességeik, illetve a tapasztalat vagy ismeret hiánya miatt nem képesek a szerszámot biztonságosan kezelni. Ellenkező esetben fennáll a hibás használat és a sérülések veszélye.
- A kézi menetvágó fogót csak erre képezített személyek kezelhetik. Fiatalkorúak csak akkor üzemeltethetik a kézi menetvágó fogót, ha már elmúltak 16 évesek, ha ez a szakképzés szempontjából szükséges, valamint ha folyamatosan szakember felügyelete alatt állnak.

ÉRTESÍTÉS

- A menetvágási anyagokat ne engedje töményen a csatornarendszerbe, a vizekbe vagy a talajba. A fel nem használt menetvágási segédanyagokat az illetékes hulladékkezelési vállalattal el kell szállíttatni. Az ásványi olajat tartalmazó menetvágási segédanyagok (REMS Szpecial) hulladékkezelési kódja 54401, a szintetikusoké (REMS Sanitol) 54109. Ügyeljen a nemzeti előírásokra.

Szimbólumok magyarázata

⚠ VIGYÁZAT

Alacsony szintű kockázat áll fenn, melyeket ha nem respektálnak, könnyű sérüléseket okozhat (visszafordítható).

ÉRTESÍTÉS

Tárgyi károk, nincsen biztonsági előírás! Nincs balesetveszély.



A használat előtt olvassa el a használati utasítást

1. Műszaki adatok

Rendeltetésszerű használat

⚠ VIGYÁZAT

AREMS Eva eredeti REMS gyorsbefogós vágófejet / REMS S gyorsbefogós vágófejet / dugófejet használva csövek belső és külső menetvágására szolgál. Minden egyéb felhasználás nem rendeltetésszerű, ezért nem is engedélyezett.

1.1. A szállítási csomag tartalma

Racsnis kar, REMS gyorsbefogós vágófejek a rendelt készletnek megfelelően, használati útmutató, acéllemez doboz (karton).

1.2. Cikkszámok

Racsnis kar	522000
REMS vágópofák	lásd a REMS katalógust
REMS gyorsbefogós vágófejek	lásd a REMS katalógust
Hosszabbító, 300 mm	522051
Dugófejek/távtartó gyűrűk/ vezetőhüvelyek	lásd a REMS katalógust
Menetvágópofák	lásd a REMS katalógust
Csősorítók	lásd a REMS katalógust
Acéllemez doboz a REMS gyorsbefogós vágófejeknek	526050
Acéllemez doboz a REMS S gyorsbefogós vágófejeknek	526052
REMS Aquila 3B	120270
REMS Aquila WB	120250
REMS Jumbo E	120240
REMS Jumbo	120200
REMS Herkules 3B	120120
REMS Herkules Y	120130
REMS CleanM	140119

1.3. Munkatartomány

Menetátmérő

Csőmenet	1/8"-2", 16-50 mm
Külső csavarmenet	6-30 mm, 1/4"-1"

Menettípusok

Belső csőmenet, kúpos jobb- és balmenetes	R ISO 7-1, EN 10226 (DIN 2999, BSPT)
Belső csőmenet, kúpos, jobbménetes	NPT Taper Pipe Thread ASME B1.20.1
Csőmenet, hengeres (vágóbetéttel)	G (DIN ISO 228, DIN 259, BSPP) NPSM
Menetek	
villany szerelési csövekhez	M×1,5 (DIN EN 60423, IEC)

Páncélső-menetek (vágóbetéttel)	Pg
Csapmenetek (vágóbetéttel)	M, BSW, UNC
Menethossz	
Csőmenet, kúpos	szabványos hosszúság
Csőmenet, hengeres, páncélső-menet, csapmenet	50 mm, utánfogással korlátlan
Menetes csővég, közcsavar csőbefogóval REMS Nippel-spanner (belső megfogás)	¾"-2"
1.4. Méretek	
REMS eva készlet	670 × 180 × 93 mm (26,4" × 7,1" × 3,7")

1.5. Súlyok	
Racsnis hajtókar	2,1 kg (5,3 lb)
Menetvágófejek ½ ... 2"	0,6 ... 1,3 kg (1,3 ... 2,9 lb)

2. Üzembe helyezés

2.1. Szerszámok

A REMS eva kézi menetvágóhoz kizárólag eredeti REMS gyorsbefogós vágófejet, REMS S gyorsbefogós vágófejet, dugófejet használjon. A menetvágófejeket (1) egészen 1¼" menetméretig előlről kell a hajtókar (2) 8-lapú menesztőperselyébe helyezni (1. ábra). A fejek automatikusan rögzítődnek.

A menetvágófejek a hajtókar hátsó falából kiállnak. Ez a kiállítás megkönnyíti a menetvágófej kivételét a hajtókarból, amennyiben azt erőteljesen egy szilárd felülethez, vagy peremhez nyomjuk (2. ábra).

Az 1½ és 2"-os menetvágófejek hajtókarba történő befogásánál vegyük le a biztosítógyűrűt (3) megfelelő számmal, pl. csavarhúzóval (3. ábra). Vegyük ki a menesztőperselyt (4) és tegyük be helyére az 1½", ill. 2"-os menetvágófejet és helyezzük újra vissza a biztosítógyűrűt (3). Amennyiben gyakran kell váltanunk az 1¼" és 1½–2" méretek között, érdemes egy külön 1½–2" hajtókart használni.

⚠ VIGYÁZAT

Mindig biztosítógyűrűvel (3) dolgozzon. Ellenkező esetben például a vágófej vágás közben a vágófejbefogóból kinyomódhat.

Ha egy rövid, a falból kiálló csődarabra kell menetet vágni, akkor a REMS eva REMS S gyorsbefogós vágófejét a fedéloldalánál a kiegészítő vezetőhüvellyel (4. ábra) együtt kell használni. Ezek közvetlenül ráhelyezhetők a REMS eva vágófejbefogójára. Nehezen hozzáférhető helyeken (pl. a falazat kiugrásainál, 5. ábra) a REMS S gyorsbefogós vágófej meghajtása hosszabbítóval (5) ellátott racsnis karral történik.

2.2. Menetvágási segédanyagok

Csak REMS menetvágó anyagokat használjon. Ezáltal kiváló menetvágási minőséget ér el, menetvágó kései hosszú élettartamúak lesznek, továbbá jelentősen kíméli a szerszámot is. A REMS javasolja, hogy praktikus és takarékos porlasztótartályt vagy szórófejes flakont használjon.

ÉRTESÍTÉS

REMS Spezial: Erősen ötvöztött ásványolajbázisú menetvágó anyag. **Minden anyaghoz:** acélhoz, rozsdamentes acélhoz, színesfémekhez, műanyagokhoz. A segédanyag vízzel kimosható (szakértői ellenőrzés elvégezve). Az ásványi olaj alapú menetvágási segédanyagot számos országban (pl. Németország, Ausztria, Svájc) tilos az ivóvízkészletbe engedni. Ilyen esetben használjon olajmentes REMS Sanitol menetvágási segédanyagot. Ügyeljen a nemzeti előírásokra.

REMS Sanitol: Ásványolajmentes, szintetikus menetvágó anyag **ivóvíz-vezeték**ekhez. Vízrel teljesen oldható. Az előírásoknak megfelel. Németország DVGW vizsgálati szám W-0201AS2032, Ausztria ÖVGW vizsgálati szám W 1.303, Svájc SVGW vizsgálati szám 7808-649. Viszkózitás 10°C-on: 190 mPa (cP), szivattyúzható -28°C-ig. Vízzeladalek nélkül. Problémamentes használat. A kimosás ellenőrzésére pirosra színezve. Ügyeljen a nemzeti előírásokra.

A menetvágási segédanyagok porlasztótartályban, szórófejes flakonban, valamint kannákban és hordókbán is kaphatók.

ÉRTESÍTÉS

Minden REMS menetvágási segédanyagot hígítatlanul kell használni!

3. Üzemeltetés

3.1. A munka menete

A csövet derékszögben és sorjamentesen vágja el, majd fogja be úgy a REMS Aquila 3B/REMS Aquila WB szorítóba (tartozék), hogy a cső vége kb. 10 cm-rel kinyúljon a befogópofákból. Hosszabb csövekhez használja a REMS Herkules 3B vagy REMS Herkules WB anyagtartót (tartozék). A csatlakozási felületeket fújja be REMS porlasztótartályos vagy szórófejes flakonon menetvágási segédanyaggal (lásd: 2.2.). A kiválasztott REMS vágófejet helyezze be a racsnis karba (lásd: 2.1.). Húzza vissza a rögzítőcsapokat (6) és forgassa el: a nyíl hegye a vágási irányba nézzen. Húzza rá a vágófejet a csőre, nyomja rá, és közben a racsnis kart forgassa el. A menetvágás során többször használja kenéshez a REMS porlasztótartályt vagy szórófejes flakont. Lehetőleg

egyenletesen és a vágási irányban legalább 90°-ban forgassa el a racsnis kart. A kúpos belső csőmenetbe tartozó normál menethossz akkor érte el, ha a cső elülső éle a menetvágó pofák felső élével (nem a fedél felső élével!) egy szintben van. Állítsa át a rögzítőcsapokat. A menetvágó fogót hajtsa vissza, illetve a vágófejet kézzel forgassa vissza.

3.2. Menetes csővégek és közcsavarok készítése

Rövid csődarabok befogásához menetes csővégek és közcsavarok készítésekor REMS csőbefogót használunk. Kapható ¾"-2" méretekig. A csődarab befogása (meglévő menettel, vagy anélkül) a REMS csőbefogóval úgy történik, hogy az orsót (12) egy számmal (pl. csavarhúzóval) elforgatjuk, ezáltal a csőbefogó feje befeszül. Ezt csak felhelyezett csőnél végezhetjük (6. ábra).

Figyeljünk arra, hogy a REMS csőbefogó használatánál ne vágjunk rövidebb csődarabokat annál, amit a szabvány megenged.

4. Karbantartás

4.1. Karbantartás

Tartsa tisztán a racsnis kart, a gyorsbefogós vágófejet és ennek befogóját a racsnis karon. Az erősen szennyezett vágófejeket tisztítsa meg, és távolítsa el a benne maradt szilánkokat. A műanyag alkatrészeket (pl. ház) kizárólag REMS CleanM tisztítószerezettel (cikkszám: 140119) vagy enyhén szappanos vízzel és nedves törlőronggyal tisztítsa. Ne használjon a háztartásban előforduló tisztítószereket. Ezek számos olyan vegyi anyagot tartalmaznak, melyek a műanyagokat károsíthatják. Soha ne használjon benzint, terpentint, hígítót vagy más hasonló anyagot a tisztításra.

4.2. Ellenőrzés és karbantartás

Ezt a munkát kizárólag erre képesített szakember végezheti el.

Ellenőrizzük a biztosítógyűrűt(3) és ha szükséges cseréljük ki. A menetvágó fejek kései idővel elkopnak és azokat ki kell cserélni. A kopott menetvágó kések arról ismerhetők fel, hogy növelni kell a vágóerőt és/vagy kellő olajozás mellett is kitörnek a menetek.

Vágópofák cseréje gyorsbefogós vágófej esetén (7. ábra)

1. A REMS gyorsbefogós vágófejet a 8 lapú befogónál szorítsa be a satuba.
2. Távolítsa el a süllyesztett fejú csavarokat (7) és a fedelet (8).
3. A REMS vágópofákat (9) a vágófej testének a közepénél óvatosan üsse ki.
4. A REMS vágópofákat (9) a bevágással (A) **lefelé** ütögesse be annyira a megfelelő vágatba, hogy ne álljon ki a vágófej testének a külső felszínéből (10). A vágópofák (9) és a vágófejtestek (10) számozva vannak. Az 1-es vágópofa az 1-es vágatba, a 2-es vágópofa a 2-es vágatba, a 3-as vágópofa a 3-as vágatba, a 4-es vágópofa a 4-es vágatba kerül.
5. Helyezze fel a fedelet (8), és enyhén húzza meg a csavarokat (7).
6. A vágópofákat (9) egy puha tuskóval (vörös- vagy sárgaré, keményfa) óvatosan ütögesse kifelé, míg a fedél peremére fel nem fekszik.
7. Húzza meg szorosra a süllyesztett fejú csavarokat (7).

Vágópofák cseréje S gyorsbefogós vágófej esetén (7. ábra)

8. A REMS gyorsbefogós vágófejet a 8 lapú befogónál szorítsa be a satuba.
9. Távolítsa el a süllyesztett fejú csavarokat (7) és a vezetőhüvellyel (11) ellátott fedelet (8) (a vezetőhüvellyel ne szerelje le).
10. A REMS vágópofákat (9) a vágófej testének a közepénél óvatosan üsse ki.
11. A REMS vágópofákat (9) a bevágással (A) **felfelé** ütögesse be annyira a megfelelő vágatba, hogy ne álljon ki a vágófej testének a külső felszínéből (10). A vágópofák (9) és a vágófejtestek (10) számozva vannak. Az 1-es vágópofa az 1-es vágatba, a 2-es vágópofa a 4-es vágatba, a 3-as vágópofa a 3-as vágatba, a 4-es vágópofa a 2-es vágatba kerül.
12. Helyezze fel a fedelet (8) a vezetőhüvellyel (11), és enyhén húzza meg a süllyesztett fejú csavarokat (7).
13. A vágópofákat (9) egy puha tuskóval (vörös- vagy sárgaré, keményfa) óvatosan ütögesse kifelé, míg a fedél peremére fel nem fekszik.
14. Húzza meg szorosra a süllyesztett fejú csavarokat (7).

5. Teendők üzemzavar esetén

5.1. **Hiba:** A menetvágó fogó nehezen vág.

Ok:

- Nem eredeti REMS menetvágófejet használ.
- A REMS vágópofák elkoptak.
- Nem megfelelő vagy túl kevés menetvágási segédanyag.

Megoldás:

- Csak REMS gyorsbefogós vágófejet, REMS S gyorsbefogós vágófejet vagy REMS dugófejet használjon.
- Cserélje ki a REMS vágópofákat, lásd: 4.2.
- Használjon kellő mennyiségű, hígítatlan REMS Széles vagy REMS Sanitol menetvágási segédanyagot.

5.2. **Hiba:** A menet nem használható, vagy erősen kiszakad.

Ok:

- A REMS vágópofák elkoptak.
- A REMS vágópofák rosszul vannak behelyezve.
- Nem megfelelő vagy túl kevés menetvágási segédanyag.
- A cső anyaga nem alkalmas a menetvágásra.

Megoldás:

- Cserélje ki a REMS vágópofákat, lásd: 4.2.
- Ügyeljen a REMS vágópofák számozásának és a vágófejtestek (10) nyílásszámozásának megfelelőzésére, lásd: 4.2. Szükség esetén cserélje ki a vágópofákat.
- Használjon kellő mennyiségű, hígítatlan REMS Széles vagy REMS Sanitol menetvágási segédanyagot.
- Csak erre alkalmas csöveket használjon.

5.3. **Hiba:** A menet a cső tengelyére ferdén vágódik.

Ok:

- A cső nem derékszögben van szétbontva.

Megoldás:

- A csövet vezetőtartóval ellátott REMS Tiger szerszámmal és REMS speciális fűrészlappal vagy REMS RAS St, REMS Turbo K, REMS Cento szerszámmal vágja szét.

5.4. **Hiba:** A cső csúszik a satuban.

Ok:

- A cső nincs kellő mértékben beszorítva.
- A satu/befogópofa nem megfelelő vagy sérült.

Megoldás:

- Húzza meg a satut.
- Cserélje ki a satu/befogópofát. A biztonságos rögzítéshez REMS Aquila 3B/REMS Aquila WB ajánlott.

6. Hulladékkezelés

A szerszámot tilos használati ideje lejártával a háztartási hulladék közé helyezni!
A szerszámot a törvényi előírásoknak megfelelően kell ártalmatlanítani.

7. Gyártói garancia

A garancia az új termék első felhasználójának történő átadástól számítva 12 hónapig tart. Az átadás időpontja az eredeti vásárlási bizonylatok beküldésével igazolandó, melyeknek tartalmazniuk kell a vásárlás időpontját és a termék megnevezését. Valamennyi, garanciális időn belül fellépő működési rendellenesség, ami bizonyíthatóan gyártási-, vagy anyaghibára vezethető vissza, térítésmentesen kerül javításra. A hiba kijavításával a garancia ideje nem hosszabbodik meg és nem kezdődik újra. Azokra a hibákra, amik természetes elhasználódásra, szakszerűtlen, vagy gondatlan kezelésre, az üzemeltetési leírás figyelmen kívül hagyására, nem megfelelő segédanyag használatára, túlzott igénybevételre, nem rendeltetés szerű használatra, saját, vagy idegen beavatkozásokra, vagy más olyan okokra vezethetők vissza, amiket a REMS nem vállal, a garancia kizárt.

Garanciális javításokat csak az erre jogosult szerződéses REMS márkaszervizek végezhetnek. Reklamációkat csak akkor tudunk figyelembe venni, ha a terméket előzetes beavatkozás nélkül és szét nem szerelt állapotban juttatják el egy erre jogosult szerződéses REMS márkaszervizbe. A kicserélt termékek és alkatrészek a REMS tulajdonát képezik.

A szervizbe történő oda-, és visszaszállítás költségét a felhasználó viseli.

A felhasználó törvényes jogait, különösen a kereskedővel szemben támasztott kifogásokat illetően, ez a garancia nem változtatja meg. A gyártói garancia csak azokra az új termékekre vonatkozik, melyeket az Európai Unióban, Norvégiában, vagy Svájcban vásároltak, és ott használnak.

Erre a garanciára a német jog előírásai vonatkoznak, az Egyesült Nemzetek szerződésekről és nemzetközi áruvásárlásról szóló egyezményének (CISG) kizárásával.

8. Tartozékok jegyzéke

A Tartozékok jegyzékét a www.rems.de → Letöltések → Alkatrészjegyzék oldalon töltheti le.

Prijevod izvornih uputa za rad

Sl. 1–7

1	REMS brzoizmjenjiva rezna glava	7	Upusni vijak
2	Poluga sa zapinjačem	8	Poklopac
3	Sigurnosni prsten	9	REMS rezna čeljust
4	Granični prsten	10	Tijelo rezne glave
5	Produžetak	11	Uvodnica
6	Granični svornjak	12	Vreteno (stezač nazuvica)

Opće sigurnosne upute

⚠ OPREZ

Pročitajte sve sigurnosne upute, naputke, ilustracije i tehničke podatke priložene uz ovaj alat. Propusti kod pridržavanja sljedećih naputaka i uputa mogu dovesti do ozljeda.

Sačuvajte sve sigurnosne naputke i upute za kasnije.

Pojam „alat“ korišten u sigurnosnim uputama odnosi se na ručno vođene alate.

1) Radno mjesto

- Radno mjesto i njegovo okruženje držite čistim i dobro osvijetljenim. Nered i nedovoljna osvijetljenost na radnom mjestu mogu biti uzrokom nezgode na radu.
- Tijekom korištenja alata držite djecu i druge osobe na sigurnoj udaljenosti od mjesta rada. Pri otklanjanju uređaja od izratka ili mjesta rada može se dogoditi da nad alatom izgubite kontrolu.

2) Sigurnost osoba

- Budite pažljivi, pazite na ono što radite, radu s alatom pristupajte razborito. Alat ne koristite ako ste umorni ili pod utjecajem droga, alkohola ili lijekova. Samo jedan trenutak nesmotrenosti i nepažnje pri korištenju alata može izazvati ozbiljne ozljede.
- Nosite opremu i sredstva za osobnu zaštitu na radu, te uvijek zaštitne naočale. Nošenje sredstava osobne zaštite na radu, poput respiratorne maske, neklizajuće sigurnosne obuće, zaštitne kacige ili antifona, ovisno o vrsti i načinu primjene alata, smanjuje rizik od ozljeda.
- Izbjegavajte neprirodan položaj tijela. Zauzmite siguran stav i položaj pri radu te u svakom trenutku budite u ravnoteži. Na taj način možete imati bolju kontrolu nad alatom u neočekivanim situacijama.
- Nosite prikladno radno odijelo. Ne nosite široko radno odijelo ili nakit. Držite kosu, radno odijelo i rukavice na sigurnoj udaljenosti od pokretnih, rotirajućih dijelova uređaja. Pokretni, rotirajući dijelovi uređaja ili izratka mogu zahvatiti široko radno odijelo, nakit ili dugu kosu.
- Ne dopustite da Vas uljuljka lažni osjećaj sigurnosti i nemojte zanemarivati sigurnosna pravila koja se odnose na alat čak ni kada ste se, nakon višekratne uporabe, upoznali s radom alata. Nemarno rukovanje može u djeliću sekunde dovesti do teških ozljeda.

3) Način primjene i rad s alatom

- Ne preopterećujte alat. Za Vaš rad upotrebljavajte alat koji je upravo za takav rad namijenjen. S alatom koji odgovara svrsi te radi u propisanom području opterećenja, radit ćete brže i sigurnije.
- Nekoristene alate čuvajte izvan dohvata djece. Ne dopustite korištenje alata osobama koje nisu upoznate s načinom korištenja ili koje nisu pročitale ove upute. Alati su opasni ako ih koriste neiskusne osobe.
- O alatu i priboru brinite se s pažnjom. Provjerite funkcioniraju li pokretni dijelovi besprijekorno, tj. da ne zapinju te da nisu slomljeni ili tako oštećeni da to može utjecati na ispravan rad alata. Prije korištenja alata pobrinite se za popravak oštećenih dijelova. Brojnim nesrećama pri radu uzrok leži u slabom ili nedovoljnom održavanju alata.
- Rezne alate držite oštima i čistima. Brižno održavani rezni alati s oštirim rubovima manje i rjeđe zapinju, te ih je lakše voditi.
- Koristite alat, pribor i drugo u skladu s ovim uputama. Uzmite pritom u obzir uvjete rada i aktivnosti koje namjeravate poduzeti. Uporaba alata za primjene za koje nije predviđen može dovesti do opasnih situacija.
- Održavajte ručke i rukohvate suhim, čistim i bez tragova ulja ili masti. Skliske ručke i rukohvati otežavaju sigurno vođenje i kontrolu nad alatom u neočekivanim situacijama.

4) Servis

- Popravke Vašeg alata prepustite stručnjacima, uz primjenu isključivo originalnih zamjenskih dijelova. Na taj ćete način osigurati zadržavanje trajne sigurnosti alata.

Sigurnosne upute za ručne nareznice za navoje

⚠ OPREZ

Pročitajte sve sigurnosne upute, naputke, ilustracije i tehničke podatke priložene uz ovaj alat. Propusti kod pridržavanja sljedećih naputaka i uputa mogu dovesti do ozljeda.

Sačuvajte sve sigurnosne naputke i upute za kasnije.

- Ručnu nareznicu za navoje nemojte koristiti ako je oštećena. Postoji opasnost od nesreće.
- Koristite isključivo originalne REMS brzoizmjenjive rezne glave/REMS brzoizmjenjive rezne glave S/utične glave za nareznicu. Druge rezne glave

ne jamče siguran dosjed ili oštećuju prihvatnik rezne glave ručne nareznice za navoje.

- Uvijek radite sa sigurnosnim prstenom (3). U protivnom rezna glava može prilikom narezivanja ispasti iz prihvatnika.
- Kratke dijelove cijevi zatežite samo stezačem ili pritezačem nazuvica marke REMS. Ručna nareznica za navoje i/ili alati se mogu oštetiti.
- Sredstva za narezivanje navoja u sprej bocama (REMS Spezial, REMS Sanitol) prijatna su za okoliš, ali imaju dodatni plin za raspršivanje (butan) koji može izazvati požar. Sprej boce su pod tlakom i nemojte ih otvarati na silu. Zaštitite ih od sunčevog zračenja i temperatura viših od 50°C. Sprej boce se mogu rasprsnuti pa postoji opasnost od ozljeda.
- Zbog odmašćujućeg djelovanja izbjegavajte duži kontakt kože sa sredstvima za narezivanje navoja. Koristite lipidna sredstva za njegu kože ili prikladne rukavice.
- Djeca i osobe koje na temelju svojih fizičkih, osjetilnih ili mentalnih sposobnosti ili zbog nedostatnog znanja i iskustva nisu u mogućnosti sigurno rukovati ručnom nareznicom za navoje, ne smiju je koristiti bez nadzora ili upućivanja od strane odgovorne osobe. U suprotnom postoji opasnost od pogrešnog rukovanja i ozljeđivanja.
- Ručnu nareznicu za navoje prepustite na korištenje samo osobama koje su upućene u rukovanje istom. Mladež smije rukovati ručnom nareznicom za navoje samo ako je starija od 16 godina, ako im služi u svrhu školovanja odnosno obuke te ako se to rukovanje obavlja pod nadzorom stručne osobe.

NAPOMENA

- Sredstva za narezivanje navoja nemojte u koncentriranom stanju ispuštati u kanalizaciju, vode ili tlo. Preostala emulzija za narezivanje navoja mora se otpremiti nadležnom poduzeću za zbrinjavanje otpadnih tvari. Ključni broj otpada za emulzije za narezivanje navoja na bazi mineralnih ulja (REMS Spezial) 54401, a za sintetičke (REMS Sanitol) 54109. Poštujte nacionalne propise.

Tumačenje simbola

⚠ OPREZ

Opasnost niskog stupnja rizika kod koje su u slučaju nepoštivanja naputaka moguće blaže ozljede.

NAPOMENA

Materijalna šteta, bez sigurnosnih naputaka! Nema opasnosti od ozljeda.



Prije prvog korištenja pročitajte upute za rad

1. Tehnički podatci

Namjenska uporaba

⚠ OPREZ

REMS Eva namijenjena je za rezanje navoja cijevi i vijčanih navoja pomoću originalnih REMS brzoizmjenjivih reznih glava/REMS brzoizmjenjivih reznih glava S/utične glave za nareznicu. Svi ostali načini primjene nenamjenski su i stoga nedopušteni.

1.1. Sadržaj isporuke

Poluga sa zapinjačem, REMS brzoizmjenjive rezne glave sukladno naručenom kompletu, upute za rad, kutija od čeličnog lima (karton).

1.2. Kataloški brojevi artikala

Poluga sa zapinjačem	522000
REMS rezne čeljusti	pogledajte REMS katalog
REMS brzoizmjenjive rezne glave	pogledajte REMS katalog
Produžetak 300 mm	522051
Utične glave za nareznicu/međuprsteni/	
Uvodnice	pogledajte REMS katalog
Sredstva za rezanje navoja	pogledajte REMS katalog
Stezač nazuvica	pogledajte REMS katalog
Kutija od čeličnog lima za REMS brzoizmjenjive rezne glave	526050
Kutija od čeličnog lima za REMS brzoizmjenjive rezne glave S	526052
REMS Aquila 3B	120270
REMS Aquila WB	120250
REMS Jumbo E	120240
REMS Jumbo	120200
REMS Herkules 3B	120120
REMS Herkules Y	120130
REMS CleanM	140119

1.3. Radno područje

Promjer navoja

Cijevni navoji	½"–2", 16–50 mm
Vanjski navoji	6–30 mm, ¼"–1"

Vrste navoja

Cijevni navoji stožasti	
desni i lijevi	R ISO 7-1, EN 10226 (DIN 2999, BSPT)
Cijevni navoji stožasti desni	NPT Taper Pipe Thread ASME B1.20.1
Cijevni navoj, cilindrični (sa nareznicom)	G (DIN ISO 228, DIN 259, BSPP) NPSM
Navoj za elektroinstalacijske cijevi	M×1,5 (DIN EN 60423, IEC)
Navoj za čeličnu oklopnu cijev (sa nareznicom)	Pg
Milimetarski (metrički) navoj (sa nareznicom)	M, BSW, UNC

Duljina navoja	
Cijevni navoj, konični	Normirane duljine
Cijevni navoj, cilindrični navoj za čelične, oklopne cijevi, milimetarski (metrički)	50 mm, sa doprizezajem neograničeno
Nazuvica i dupla nazuvica sa REMS Nippelspannerom (unutarnje stezanje)	¾"-2"
1.3. Dimenzije	
REMS eva komplet	670 × 180 × 93 mm (26,4" × 7,1" × 3,7")
1.4. Težine	
Račna (Obrtaljka)	2,1 kg (5,3 lb)
Narezne glave ½ ... 2"	0,6 ... 1,3 kg (1,3 ... 2,9 lb)

2. Puštanje u rad

2.1. Alati

Koristite isključivo originalne REMS brzoizmjenjive rezne glave, REMS brzoizmjenjive rezne glave S, utične glave za nareznicu ručne nareznice za navoje REMS eva. Do veličine navoja 1¼" narezne glave (1) umeću se sprijeđa u 8-kutni prihvatnač na račni (obrtaljki) (2) (sl. 1). One se automatski urakljavaju.

Narezne glave strše van stražnje stijene kućišta. Ta okolnost olakšava vađenje narezne glave iz račne (obrtalke), što se provodi na taj način, da se stršeci rub pritisne na neku plohu ili ivicu (sl. 2).

U cilju umetanja narezne glave veličine 1½ i 2" u račnu (obrtaljku) sigurnosni prsten (3) vadi se odgovarajućim altom, npr. izvijačem. Granični prsten (4) izvaditi i na njegovo mjesto usaditi narezne glave 1½" odn. 2" i sigurnosni prsten (3) opet umetnuti. Povremeno moramo vršiti zamjenu veličina do 1¼" i 1½ do 2", a preporučljivo je i imati jednu posebnu račnu (obrtaljku) od 1½ do 2".

⚠ OPREZ

Uvijek radite sa sigurnosnim prstenom (3). U protivnom rezna glava može prilikom narezivanja ispasti iz prihvatnika.

Ako na kratkom komadu cijevi koji strši iz zida trebate narezati navoj, koristite REMS brzoizmjenjive rezne glave S iz kompleta REMS eva s dodatnom uvodnicom na strani poklopca (sl. 4). One se mogu umetnuti izravno u prihvatnik rezne glave REMS eva. Za pogon REMS brzoizmjenjivih glava S na teško dostupnim mjestima, npr. u razbijenim zidovima (sl. 5), pogon ustavljača obavlja se uz pomoć produžetka (5).

2.2. Sredstva za narezivanje navoja

Primjenjujte samo REMS emulziju za narezivanje navoja. Vi time postizete besprijekorne rezultate narezivanja, duge vremanske rezultate između dorada čeljusti za narezivanje kao i jednu znatnu uštedu alata. REMS preporučuje praktične i ekonomične sprej doze odnosno boce.

NAPOMENA

REMS Spezial: Visokolegirana emulzija za narezivanje navoja na bazi mineralnoga ulja. **Za sve materijale:** čelike, nehrđajuće čelike, obojene metale, plastike. Može se ispirati vodom, stručno ispitan. Sredstva za narezivanje navoja na bazi mineralnog ulja u pojedinim državama, kao što su npr. Njemačka, Austrija i Švicarska, nisu dopuštena za obradu cijevi za pitku vodu. U tom slučaju treba koristiti sredstvo REMS Sanitol koje ne sadrži mineralna ulja. Poštujte nacionalne propise.

REMS Sanitol: Sintetički emulzija za narezivanje navoja za vodove pitke vode **bez sadržaja mineralnoga ulja.** Potpuno rastvoriva u vodi. Odgovara propisima. U Njemačkoj DVGW Nr. S 023, Austriji OVGW Nr. W 1.015, Švicarskoj SVGW Nr. 7808-649. Viskozitet pri -10°C: 190 mPa s (cP). Podesna za pumpanje do -28°C. Bez primjese vode. Neproblematična uporaba. U cilju kontrole ispiranja crveno obojena. Poštujte nacionalne propise.

Oba se sredstva za rezanje navoja mogu naći u sprej dozama, bocama sa raspršivačem, kanistrima i bačvama.

NAPOMENA

Sva REMS sredstva za narezivanje navoja primjenjujte samo nerazrijeđena!

3. Rad

3.1. Tijek rada

Cijev režite pod pravim kutom i bez obrubine te ju u stezi REMS Aquila 3B/REMS Aquila WB (pribor) stegnite tako da njezin kraj strši oko 10 cm iz stezne čeljusti. Duže cijevi poduprite potporom za materijal REMS Herkules 3B/REMS Herkules WB (pribor). Mjesto rezanja poprsajte sredstvom za rezanje navoja REMS u spreju odnosno boci s raspršivačem (vidi 2.2.). Postavite odabranu REMS reznu glavu u polugu sa zapinjačem (vidi 2.1.). Granični svornjak (6) povucite unatrag i okrenite: Vrh strjelice mora biti okrenut u smjeru rezanja. Natakните reznu glavu na cijev, pritisnite i istovremeno blokirajte. Tijekom rezanja navoja više puta podmažite sredstvom REMS u sprej dozi/boci s raspršivačem. Blokirajte što je moguće ravnomjernije za najmanje 90° u smjeru rezanja. Nazivna duljina koničnog cijevnog navoja postignuta je kada se prednji rub cijevi nalazi u ravnini s gornjim rubom rezne čeljusti (ne s gornjim rubom poklopca). Premjestite granični svornjak. Nareznicu za navoje blokirajte unatrag odnosno reznu glavu rukom vratite u početni položaj.

3.2. Izrada nazuvica (nipla) i dvostrukih nazuvica

Za stezanje kratkih cijevnih komada za izrađivanje nazuvica (nipla) i dvostrukih

nazuvica primjenjuju se stezači nuzuvica (nipla) REMS. Njih ima u veličinama ¾"-2". Za stezanje cijevnih komada (sa ili bez postojećeg navoja) sa stezačem nazuvica (nipla) REMS, zakretanjem se vretena (12) alatom (izvijačem) glava stezača nazuvica širi. To se smije činiti samo pri nasađenoj cijevi (sl.6).

Povesti računa, da se pri primjeni stezača nazuvica (nipla) REMS ne narezuju kraće nazuvice od onih koje su dozvoljene normom.

4. Održavanje

4.1. Održavanje

Polugu sa zapinjačem, brzoizmjenjive rezne glave i njihove prihvatnike u poluzu održavajte čistim. Očistite jako zaprljane rezne glave i uklonite preostalu strugotinu. Plastične dijelove (poput kućišta) čistite samo sredstvom za čišćenje strojeva REMS CleanM (br. art. 140119) ili prebrišite vlažnom krpom s malo blage sapunice. Ne upotrebljavajte uobičajena sredstva za čišćenje u kućanstvu. Ona sadrže različite kemikalije koje mogu oštetiti dijelove od plastike. Za čišćenje nipošto ne rabite benzin, terpentin, razrjeđivače ili slične proizvode.

4.2. Pregled i popravak

Ove radove smije obavljati samo stručno osoblje.

Sigurnosni prsten (3) s vremena na vrijeme prekontrolirati i po potrebi zamjeniti. Narezne čeljusti brzoizmjenjivih narezni glava s vremenom se istroše i mora ih se zamjeniti. Istrošenost narezni glava primjećuje se ako kidaju navoj bez obira na podnazivanj i ostale propisane radnje.

Zamjena reznih čeljusti kod brzoizmjenjive rezne glave (sl. 7)

1. Zategnite REMS brzoizmjenjivu reznu glavu u škripac na 8-bridnom prihvatniku.
2. Uklonite upusne vijke (7) i poklopac (8).
3. Pažljivim kuckanjem izbijte REMS rezne čeljusti (9) do sredine tijela rezne glave.
4. REMS rezne čeljusti (9) s narezom (A) ukucajte **prema dolje** u odgovarajuće preroze tako da ne strše izvan vanjskog promjera tijela rezne glave (10). Rezne čeljusti (9) i tijela rezne glave (10) označeni su brojevima. Reznu čeljust 1 treba ukucati u prorez 1, reznu čeljust 2 u prorez 2, reznu čeljust 3 u prorez 3, a reznu čeljust 4 u prorez 4.
5. Postavite poklopac (8) i ovlaš zategnite vijke (7).
6. Nakon toga rezne čeljusti (9) mekim klinom (bakar, mjed, tvrdo drvo) oprezno kuckanjem izgurajte prema van, sve dok ne dosjednu na rub poklopca.
7. Čvrsto stegnute upuštene vijke (7).

Zamjena reznih čeljusti kod brzoizmjenjive rezne glave S (sl. 7)

8. Zategnite REMS brzoizmjenjivu reznu glavu u škripac na 8-bridnom prihvatniku.
9. Uklonite upusne vijke (7) i poklopac (8) s uvodnicom (11) (nemojte demontirati uvodnicu).
10. Pažljivim kuckanjem izbijte REMS rezne čeljusti (9) do sredine tijela rezne glave.
11. REMS rezne čeljusti (9) s narezom (A) ukucajte prema gore u odgovarajuće preroze tako da ne strše izvan vanjskog promjera tijela rezne glave (10). Rezne čeljusti (9) i tijela rezne glave (10) označeni su brojevima. Reznu čeljust 1 treba ukucati u prorez 1, reznu čeljust 4 u prorez 2, reznu čeljust 3 u prorez 3, a reznu čeljust 2 u prorez 4.
12. Postavite poklopac (8) s uvodnicom (11) i ovlaš zategnite upusne vijke (7).
13. Nakon toga rezne čeljusti (9) mekim klinom (bakar, mjed, tvrdo drvo) oprezno kuckanjem izgurajte prema van, sve dok ne dosjednu na rub poklopca.
14. Pritegnite upusne vijke (7).

5. Smetnje

5.1. Smetnja: Nareznica za navoje teško reže.

Uzrok:

- Rezna glava nije originalna REMS.
- REMS rezne čeljusti su tupe.
- Loše odnosno nedovoljno sredstva za rezanje navoja.

Pomoć:

- Koristite samo REMS brzoizmjenjive rezne glave, REMS utične glave za nareznicu.
- Zamijenite REMS rezne čeljusti, vidi 4.2.
- Koristite odgovarajuću količinu nerazrijeđenog sredstva za rezanje navoja REMS Spezial odnosno REMS Sanitol.

5.2. Smetnja: Neupotrebljiv ili jako izderan navoj.

Uzrok:

- REMS rezne čeljusti su tupe.
- REMS rezne čeljusti su pogrešno postavljene.
- Loše odnosno nedovoljno sredstva za rezanje navoja.
- Materijal cijevi nije prikladan za narezivanje navoja.

Pomoć:

- Zamijenite REMS rezne čeljusti, vidi 4.2.
- Imajte u vidu numeriranje REMS reznih čeljusti za brojeve proreza tijela reznih glava (10), vidi 4.2, prema potrebi zamijenite reznu čeljust.
- Koristite odgovarajuću količinu nerazrijeđenog sredstva za rezanje navoja REMS Spezial odnosno REMS Sanitol.
- Rabite samo dozvoljene cijevi.

5.3. Smetnja: Navoj se reže ukoso u odnosu na os cijevi.

Uzrok:

- Cijev nije odrezana pod pravim kutom.

Pomoć:

- Režite cijevi pod pravim kutom uz pomoć REMS Tiger s držačem za vođenje i REMS specijalnim listom pile ili pomoću REMS RAS St, REMS Turbo K, REMS Cento.

5.4. Smetnja: Cijev klizi u stezi.

Uzrok:

- Cijev nije dovoljno čvrsto zategnuta.
- Stega/stezna čeljust nije prikladna tj. neispravna je.

Pomoć:

- Uvećajte tlak stezanja.
- Zamijenite stegu/steznu čeljust. Za sigurno stezanje preporučujemo REMS Aquila 3B/REMS Aquila WB.

6. Odlaganje u otpad

Alat se po isteku radnog vijeka ne smije odložiti u komunalni otpad, nego se mora zbrinuti sukladno mjerodavnim zakonskim propisima.

7. Jamstvo proizvođača

Trajanje jamstva je 12 mjeseci od predaje novog proizvoda prvom korisniku. Trenutak predaje (preuzimanja od strane korisnika) potvrđuje se predloženjem originalne prodajne dokumentacije, na kojoj mora biti označen naziv/oznaka artikla i datum kupnje. Sve greške u radu uređaja nastale unutar jamstvenog roka, a za koje se dokaže da su uzrokovane pogreškama u proizvodnji ili materijalu, odstranit će se besplatno. Otklanjanjem reklamiranih nedostataka jamstveni rok se ne produžuje niti se obnavlja. Štete, čiji se uzrok može svesti na prirodno habanje, nestručnu uporabu ili zlouporabu uređaja, nepoštivanje propisa i uputa za rad, uporabu neodgovarajućih sredstava za rad, preopterećivanje, nesvršishodnu primjenu, te vlastite ili tuđe zahvate u uređaj ili druge razloge za koje tvrtka REMS ne snosi krivicu, nisu obuhvaćene jamstvom.

Zahvate obuhvaćene jamstvom smiju obavljati samo REMS-ove ovlaštene servisne radionice. Reklamacije će biti priznate samo ako se uređaj dostavi u neku od navedenih radionica bez ikakvih prethodnih zahvata i nerastavljen u dijelove. Zamijenjeni artikli ili dijelovi postaju vlasništvo tvrtke REMS.

Troškove transporta do i od radionice snosi korisnik.

Zakonska prava korisnika, a osobito glede prava na reklamacije prema prodavaču u slučaju nedostataka kod kupljenog proizvoda, ovim jamstvom ostaju netaknuta. Ovo jamstvo proizvođača vrijedi samo za nove uređaje koji su kupljeni i koji se koriste unutar Europske unije, u Norveškoj ili Švicarskoj.

Za ovo jamstvo vrijedi njemačko pravo uz izuzeće sporazuma Ujedinjenih Nacija o ugovorima koji se tiču međunarodne robne kupoprodaje (CISG).

8. Popisi rezervnih dijelova

Popise rezervnih dijelova potražite na adresi www.rems.de → Downloads → Parts lists.

Cevni navoj, cilindrični, navoj za jeklene oklopne cevi navoj za sornike pritezanjem neomejeno	50 mm, z dodatnim
Spojka in dvojna spojka z REMS Nippelspanner (z notranjim vpenjanjem)	3/8"-2"
1.4. Dimenzije	
REMS eva set	670 × 180 × 93 mm (26,4" × 7,1" × 3,7")
1.5. Teže	
Ročica z račno	2,1 kg (5,3 lb)
Rezilne glave 1/2 ... 2"	0,6 ... 1,3 kg (1,3 ... 2,9 lb)

2. Zagon

2.1. Orodja

Uporabljajte izključno originalne hitrozamenljive rezilne glave REMS, REMS hitrozamenljive rezilne glave S, vtične glave za rezilce ročnih rezilnih čeljusti REMS eva. Do velikosti navoja 1 1/4" se rezilno glavo (1) vsadi spredaj v 8-kotno odprtino ročice z račno (2) (Fig. 1). Glava se avtomatsko zaskoči.

Glave za rezanje štrlijo izven zadnje stene ohišja. To olajša snemanje glav iz ročice. To opravimo na ta način, da se štrleči rob pritisne na neko primerno površino ali rob (Fig. 2).

Pri vstavljanju rezilnih glav velikosti 1 1/2 in 2" v ročico, se varovalni obroč (3) s primernim orodjem, npr. izvijačem, odstrani (Fig. 3). Zaskočni obroč (4) se vzame ven in na to mesto vsadi rezilno glavo 1 1/2" oz. 2", ter varovalni obroč (3) ponovno namesti nazaj. Če je potrebno pogosto menjavati med velikostjo 1 1/4" in 1 1/2" do 2", je priporočljiva uporaba še ene ročice z račno za velikost 1 1/2" do 2".

⚠ POZOR

Vedno delajte z varnostnim obročem (3). V nasprotnem primeru bi se lahko rezilna glava npr. pri narezu potisnila ven iz prijemala rezilne glave.

Če želite rezati navoj na kratkem kosu cevi, ki moli iz stene, uporabite REMS hitrozamenljive rezilne glave S izdelka REMS eva z dodatno vodilno pušo na strani pokrova (sl.4). Te lahko namestite neposredno v prijemalo rezilne glave izdelka REMS eva. Za pogon REMS hitrozamenljivih rezilnih glav S na težko dostopnih mestih, npr. v odprtih stenah (sl. 5), se opravi pogon raglje s podaljškomo (5).

2.2. Sredstva (maziva) za rezanje navojev

Uporabljajte samo REMS olja za rezanje navojev. S tem dosežete brezhibne rezultate rezanja, dolgo uporabo rezilnih čeljusti in dolgo življensko dobo orodja. REMS priporoča praktičen in pri uporabi varčen sprej v pločevinki/pršilno steklenico.

OBVESTILO

REMS Spezial: visokolegirano olje za rezanje navojev, ki je na bazi mineralnih olj. **Za vse vrste materialov:** Jekla, nerjaveča jekla, barvne kovine, plastiko. Možno izprati z vodo, izvedensko preizkušena. Maziva za rezanje navojev na osnovi mineralnega olja niso dopustna za vodovodne napeljave v različnih državah, npr. Nemčiji, Avstriji in Švici. V teh primerih uporabite REMS Sanitol – brez mineralnega olja. Upoštevajte nacionalne predpise.

REMS Sanitol: sintetično olje za rezanje navojev **pri napeljavah pitne vode**, brez vsebnosti mineralnih olj. Ta olja so v vodi popolnoma razgradljiva in ustrezajo predpisom. V Nemčiji DVGW Prüf-Nr. DW-0201AS 2032, Avstriji ÖVGW Prüf-Nr. W 1.303, Švici SVGW 7808-649. Viskoziteta je pri -10°C: 190 mPa s (cP). Primerno za črpanje do -28°C. Brez primesi vode. Enostavna uporaba. Zaradi kontrole izpiranja rdeče obarvano. Upoštevajte nacionalne predpise.

Obe mazivi za rezanje navojev sta dobavljivi v pršilnih pločevinkah, pršilnih steklenicah, ročkah in sodih.

OBVESTILO

Vsa REMS sredstva za rezanje navojem smete uporabljati samo v nerazredčenem stanju!

3. Obratovanje

3.1. Potek dela

Razrežite cev pod pravim kotom in brez srha in jo vpenite v vpenjalo REMS Aquila 3B/REMS Aquila WB (pribor), da bo konec cevi pribl. 10 cm molil iz vpenjalne čeljusti. Podprite daljše cevi s podpornikom za material REMS Herkules 3B/REMS Herkules WB (pribor). Na rezalno mesto napršite mazivo za rezanje navojev (REMS sprej/pršilno steklenico) (glejte 2.2.). Vstavite izbrano REMS rezilno glavo v ročico z ragljo (glejte 2.1.). Potegnite blokirni sornik (6) nazaj in zasukajte: konica puščice mora kazati v smer rezanja. Nataknite rezilno glavo na cev, pritisnite in iztočasno raglajte. Med rezanjem navojev je treba večkrat mazati z REMS sprejem/pršilno steklenico. Po možnosti raglajte enakomerno za minimalno 90° v smeri rezanja. Normirana dolžina koničnih cevni navojev je dosežena, ko se sprednji rob cevi poravna z zgornjim robom navojnih čeljusti (in ne z zgornjim robom pokrova). Prestavite blokirni sornik. Prestavite ragljo rezilne čeljusti nazaj oz. z roko zavrtite rezilno glavo nazaj.

3.2. Izdelava spojk in dvojnih spojk

Za vpenjanje kratkih koščkov cevi pri izdelovanju enojnih ali dvojnih spojk uporabite REMS-ove vpenjalce spojk. Le-ti so za velikosti 3/8"-2". Za vpenjanje koščkov cevi (z ali brez navoja) na REMS vpenjalec, se z vrtenjem vretena

(12) s pomočjo orodja, npr. izvijača, glava vpenjalca razširi. To se zgodi samo pri nastavljeni cevi (Fig. 6).

Pri tem je potrebno paziti, da se pri uporabi REMS vpenjalca ne reže krajših spojk, kot so normirane.

4. Servisiranje

4.1. Vzdrževanje

Poskrbite za čistost ročice raglje, hitrozamenljivih rezilnih glav in njihovih prijemal. Očistite močno umazane rezilne glave in odstranite ostanke ostružkov. Komponente iz umetne mase (na primer ohišje) čistite izključno z REMS CleanM (št. izdelka 140119) ali z blagim milom in vlažno krpo. Ne uporabljajte čistil za gospodinjstvo. Te vsebujejo raznotere kemikalije, ki bi lahko poškodovale dele iz umetne mase. Za čiščenje v nobenem primeru ne uporabljajte bencina, terpentinskega olja, razredčila ali podobnih izdelkov.

4.2. Inšpekcija/popravila

Ta opravila sme izvajati le kvalificirano strokovno osebje.

Varovalni obroč (3) preizkusite in ga po potrebi zamenjajte. Rezilne čeljusti hitrozamenljive glave so podvržene obrabi in jih je potrebno občasno zamenjati. Obrabljenost čeljusti se zazna takrat, ko poraste rezalni pritisk, navoj pa se kljub zadostnemu mazanju trga.

Zamenjava rezilnih glav pri hitri menjavi rezilnih glav (sl. 7)

1. Vpnite REMS hitrozamenljivo rezilno glavo v primež na 8-kotnem prijemalu.
 2. Odstranite vgrezne vijake (7) in pokrov (8).
 3. Previdno izbijte REMS rezilne čeljusti (9) proti sredini telesa rezilne glave.
 4. Vtolčite REMS rezilne čeljusti (9) z narezom (A) **navzdol** v ustrezne zareze tako daleč, da ne bodo segale preko zunanega premera telesa rezilne glave (10). Rezilne čeljusti (9) in telesa rezilnih glav (10) so oštevilčena. Rezilna čeljust 1 v zarezo 1, rezilna čeljust 2 v zarezo 2, rezilna čeljust 3 v zarezo 3 in rezilna čeljust 4 v zarezo 4.
 5. Namestite pokrov (8) in narahlo zategnite vijake (7).
 6. Nato rezilne čeljusti (9) z mehkim sornikom (iz bakra, medenine ali trdega lesa) previdno s tolčenjem potisnite navzven, dokler ne nalegajo na rob pokrova.
 7. Trdno privijte vgrezne vijake (7).
- #### **Menjava rezilne čeljusti pri hitrozamenljivi rezilni glavi S (sl. 7)**
8. Vpnite REMS hitrozamenljivo rezilno glavo v primež na 8-kotnem prijemalu.
 9. Odstranite vgrezne vijake (7) in pokrov (8) z vodilno pušo (11) (ne demontirajte vodilne puše).
 10. Previdno izbijte REMS rezilne čeljusti (9) proti sredini telesa rezilne glave.
 11. Vtolčite REMS rezilne čeljusti (9) z narezom (A) **navzgor** v ustrezne zareze tako daleč, da ne bodo segale preko zunanega premera telesa rezilne glave (10). Rezilne čeljusti (9) in telesa rezilnih glav (10) so oštevilčena. Rezilna čeljust 1 v zarezo 1, rezilna čeljust 4 v zarezo 2, rezilna čeljust 3 v zarezo 3 in rezilna čeljust 2 v zarezo 4.
 12. Namestite pokrov (8) z vodilno pušo (11) in narahlo zategnite vgrezne vijake (7).
 13. Nato rezilne čeljusti (9) z mehkim sornikom (iz bakra, medenine ali trdega lesa) previdno s tolčenjem potisnite navzven, dokler ne nalegajo na rob pokrova.
 14. Močno zategnite vgrezne vijake (7).

5. Motnje

5.1. Motnja: Rezilna čeljust le s težavo zarezuje.

Vzrok:

- Ni originalnih REMS rezilnih glav.
- REMS rezilne čeljusti so tope.
- Neprimerno mazivo za rezanje navojev ali premajhna količina maziva za rezanje navojev.

5.2. Motnja: Neuporaben navoj, navoj se močno trga.

Vzrok:

- REMS rezilne čeljusti so tope.
- REMS rezilne čeljusti so napačno vstavljene.
- Neprimerno mazivo za rezanje navojev ali premajhna količina maziva za rezanje navojev.
- Material cevi ni primeren za rezanje navojev.

5.3. Motnja: Navoj se reže poševno k osi cevi.

Vzrok:

- Cev ni odrezana pravokotno.

5.4. Motnja: Cev drsi v vpenjalu.

Vzrok:

- Cev ni dovolj močno vpeta.
- Vpenjalo/vpenjalna čeljust je neprimerno oz. okvarjeno.

Pomoč:

- Uporabljajte izključno originalne REMS hitrozamenljive rezilne glave/REMS hitrozamenljive rezilne glave S/vtične glave za rezilce.
- Zamenjajte REMS rezilne čeljusti, glejte 4.2.
- Uporabite maziva za rezanje navojev REMS Spezial oz. REMS Sanitol v zadostni količini in v nerazredčenem stanju, glejte 3.1.

Pomoč:

- Zamenjajte REMS rezilne čeljusti, glejte 4.2.
- Upoštevajte oštevilčenje REMS rezilnih čeljusti in, pripadajočih številc utora telesa rezilne glave (10), glejte 4.2, po potrebi zamenjajte rezilne čeljusti.
- Uporabite maziva za rezanje navojev REMS Spezial oz. REMS Sanitol v zadostni količini in v nerazredčenem stanju, glejte 3.1.
- Uporabite izključno dopustne cevi.

Pomoč:

- Odrežite cevi pod pravim kotom z REMS Tiger z vodilnim držalom in REMS specialnim žaginim listom ali z REMS RAS St, REMS Turbo K, REMS Cento.

Pomoč:

- Povečajte vpenjalni pritisk.
- Zamenjajte vpenjalo/vpenjalno čeljust. Za varno vpetje priporočamo REMS Aquila 3B/REMS Aquila WB.

6. Odstranjevanje odpadkov

Orodje po koncu uporabe ne smete odvreči med hišne odpadke. Obvezno ga morate ustrezno odstraniti med odpadke v skladu z veljavno zakonodajo.

7. Garancija proizjalca

Garancijska doba znaša 12 mesecev po izročitvi novega proizvoda prvemu uporabniku. Čas izročitve je potrebno dokazati z vročitvijo originalne nakupne dokumentacije po pošti, ki mora vsebovati podatke o datumu nakupa in oznako proizvoda. Vse v garancijski dobi ugotovljene okvare, ki so nastale zaradi dokazanih napak pri proizvodnji ali napak materiala, se odpravijo brezplačno. Garancijska doba se z odstranitvijo napak ne podaljša in ne obnovi. Iz garancije so izključene škode zaradi običajne obrabe, nestrokovnega ravnanja ali zlorabe, neupoštevanja navodil za uporabo, neprimernih obratnih sredstev, prekomerne preobremenitve, nenamenske uporabe, lastnih ali tujih posegov in zaradi drugih razlogov, za katera REMS ni odgovoren.

Garancijske storitve se lahko opravijo samo v pooblaščen pogodbeni servisni delavnici REMS. Reklamacije se priznajo samo v primeru, da se proizvod dostavi pooblaščen pogodbeni servisni delavnici REMS brez predhodno opravljenih posegov in v nerazstavljenem stanju. Zamenjani proizvodi in njihovi deli ostanejo v lasti podjetja REMS.

Prevozne stroške za prevoz tja in nazaj nosi uporabnik.

Zakonite pravice uporabnikov, zlasti njihovo zagotavljanje pravic pri napakah do prodajalca, s to garancijo ostanejo nedotaknjene. Garancija proizvajalca velja samo za nove proizvode, ki se so se kupili v Evropski uniji, na Norveškem ali v Švici in se tam tudi uporabljajo.

Za to garancijo velja nemiško pravo z izključitvijo Dunajske konvencije o mednarodni prodaji blaga (CISG).

8. Sezname nadomestnih delov

Za sezname nadomestnih delov glejte na www.rems.de → Downloads (za nalaganje) → Parts lists.

Filet de țevi, cilindric (cu filieră)	G (DIN ISO 228, DIN 259, BSPP) NPSM
Filet pentru țevi de instalații electrice	M×1,5 (DIN EN 60423, IEC)
Filet pentru oțel blindat (cu filieră)	Pg
Filet pentru bolțuri (cu filieră)	M, BSW, UNC
Lungimile filetelor	lungimile conform normelor
Filet de țevi, conic	
Filet de țevi, cilindric, Filet de țevi blindate din oțel	
Filet de bolțuri	50 mm cu posibilitate nelimitată de strângere ulterioară
Niplu și niplu dublu cu prindere niplu REMS Nippelspanner (strângere pe interior)	¾"-2"

1.3. Dimensiuni	
Set REMS eva	670×180×93 mm (26,4"×7,1"×3,7")

1.4. Greutatea	
Pârghie	2,1 kg (5,3 lb)
Capete de tăiere ½ ... 2"	0,6 ... 1,3 kg (1,3 ... 2,9 lb)

2. Punerea în funcțiune

2.1. Sculele

Pentru clupa manuală de filetat REMS eva folosiți numai capete de filetat cu schimbare rapidă originale, marca REMS, capete de filetat cu schimbare rapidă REMS S, capete demontabile pentru filiere. Până la dimensiunea filetelui de 1¼", capetele de tăiere (1) se introduc din față în prinderea octogonală a pârghiei (2) (fig. 1). Ele sunt prinse automat.

Capetele de tăiere trec de peretele din spate al carcasi. Aceasta ajută la scoaterea capului de tăiere din pârghie, apăsând partea care trece peste margine de o suprafață sau o muchie (fig. 2).

Pentru introducerea capetelor de tăiere mărimea 1½ și 2" în pârghie se scoate inelul de siguranță (3) cu scule corespunzătoare, de ex. șurubelniță (fig. 3). Inelul (4) se scoate și în locul lui se introduce capul de tăiere 1½ resp. 2" și apoi se pune inelul de siguranță (3) la loc. Dacă trebuie schimbate des mărimea 1¼" și 1½ până la 2", este indicat să se utilizeze o pârghie separată de mărime 1½ până la 2".

⚠ ATENȚIE

Lucrați întotdeauna cu inelul de siguranță (3). În caz contrar, capul de filetat poate fi expulzat din locaș la începutul lucrării, de exemplu.

În cazul în care doriți să filetați o țevă scurtă care iese dintr-un perete, utilizați scula REMS eva cu capetele de filetat cu schimbare rapidă REMS S împresună cu bucuș de ghidare suplimentară, pe partea capacului (fig. 4). Acestea pot fi introduse direct în locașul capului de filetat al sculei REMS eva. Pentru antrenarea capetelor de filetat cu schimbare rapidă REMS S în locurile greu accesibile, de exemplu, în spărțurile din ziduri (fig. 5), antrenarea pârghiei cu clichet se face cu ajutorul prelungitorului (5).

2.2. Uleiuri de filetare

Utilizați numai materiale de filetat REMS. Obțineți rezultate impecabile de tăiere, timp de pauză a bacurilor de filetat ridicat cât și protejarea sculelor. REMS recomandă doza de spray / flaconul cu pulverizator care sunt practice și rentabile.

NOTĂ

REMS Spezial: Material de filetat înalt aliat pe bază de ulei mineral. **Pentru toate materialele:** oțeluri, oțeluri inoxidabile, metale neferoase, materiale plastice. Se curăță cu apă, produs expertizat tehnic. Uleiurile de filetare pe bază minerală sunt interzise pentru conductele de apă potabilă, în anumite țări (Germania, Austria, Elveția etc.). În acest caz, se va folosi uleiul REMS Sanitol, fără bază minerală. Respectați prevederile legale în vigoare.

REMS Sanitol: Material de filetat fără ulei mineral, sintetic **pentru conducte de apă potabilă.** Dizolvabil în apă. Conform normelor. În Germania DVGW nr. verificare DW.0201AS2032, Austria ÖVGW nr. verificare W 1.303, Elveția SVGW nr. verificare 7808-649. Vâscozitatea la 10°C: 190 mPa s (cP). Pompabil până la -28°C. Fără adaos de apă. Utilizare fără probleme. Colorat roșu pentru controlul de spălare. Respectați prevederile legale în vigoare.

Ambele tipuri de uleiuri de filetare sunt disponibile în doze de spray, flacone cu pulverizator, canistre și butoaie.

NOTĂ

Este interzisă diluarea uleiurilor de filetare REMS !

3. Operarea

3.1. Modul de lucru

Tăiați țeava la unghi drept și fără bavură. Prindeți-o în menghina REMS Aquila 3B/REMS Aquila WB (accessoriu) astfel încât capătul țevii să iasă circa 10 cm din bacuri. Dacă țevile sunt mai lungi, sprijiniți-le cu ajutorul suportului pentru materiale REMS Herkules 3B/REMS Herkules WB (accessoriu). Ungeți supra-

fața de lucru cu ulei de filetare (spray REMS sau flacon cu pulverizator) (vezi 2.2). Introduceți capul de filetat REMS selectat în pârghia cu clichet (vezi 2.1). Trageți bolțul de blocare (6) înapoi și rotiți-l. Vârful săgeții trebuie să fie îndreptat în sensul de filetat. Așezați capul de filetat pe țevă, apăsați și în același timp trageți de pârghie. În timpul filetării, lubrifiați de mai multe ori cu doza spray/flaconul cu pulverizator REMS. Trageți de pârghie cât mai uniform, cu minim 90° în sensul de filetat. Lungimea de filetare normală pentru filetul conic este atinsă atunci când marginea din față a țevii se încheie cu muchia superioară a bacurilor de filetat (nu cu muchia superioară a capacului). Schimbați poziția bolțului de blocare. Dați clupa de filetat înapoi, respectiv rotiți capul de filetat cu mâna înapoi.

3.2. Realizarea de nipluri și nipluri duble

Pentru prinderea bucăților scurte de țevă pentru realizarea de nipluri și nipluri duble se utilizează prinderea de nipluri REMS. Acestea se găsesc în mărimile ¾"-2". Pentru prinderea țevii (cu sau fără filet existent) cu prinderea de nipluri REMS, prin rotirea axului cu o sculă (de ex. șurubelniță) se crăcănează capul prinderii niplurilor. Acest lucru se va face numai cu țeava introdusă (fig. 6).

Se va avea în vedere ca la utilizarea prinderii de nipluri REMS să nu se taie nipluri mai mici decât cele admise de norme.

4. Întreținerea

4.1. Întreținerea

Pârghia cu clichet, capetele de filetat cu schimbare rapidă și locașurile lor de la pârghia cu clichet trebuie să fie curate. Curățați capetele de filetat foarte murdare și îndepărtați așchile rămase. Piese de plastic (carcasa, de exemplu) se vor curăța exclusiv cu REMS CleanM (cod art. 140119) sau cu săpun mediu alcalin și o lavetă umedă. Nu folosiți detergenți de uz casnic. Aceștia conțin deseori chimicale, care ar putea ataca piesele din plastic. Este interzisă folosirea benzinei, terebentinei, diluanților sau a unor produse similare la curățarea pieselor.

4.2. Inspectia/reparația

Aceste lucrări sunt permise exclusiv specialiștilor care au calificarea necesară.

Verificați funcționarea inelului de siguranță (3), eventual schimbați-l. Bacurile de filetare ale capetelor de filetare interschimbabile se uzează și trebuie schimbate din timp în timp. Bacurile de filetat tocite se recunosc prin faptul că presiunea de tăiere crește și/sau filetele se rup deși sunt unse suficient.

Schimbarea bacului de filetat la capul de filetat cu schimbare rapidă (fig. 7)

1. Strângeți în menghină profilul octogonal de la capul de filetat cu schimbare rapidă REMS.
2. Scoateți șuruburile cu cap înecat (7) și capacul (8).
3. Împingeți cu atenție, lovind cu un ciocan bacul de filetat REMS (9) spre mijlocul blocului capului de filetat.
4. Împingeți cu un ciocan bacul de filetat REMS (9) cu marginea (A) în jos în fantele corespunzătoare, până când acesta intră complet în blocul capului de filetat (10) Bacurile de filetat (9) și blocurile capului de filetat sunt numerotate. Bacul de filetat 1 în fanta 1, bacul de filetat 2 în fanta 2, bacul de filetat 3 în fanta 3 și bacul de filetat 4 în fanta 4.
5. Puneți capacul (8) și strângeți puțin șuruburile (7).
6. Luați un bolț moale (de cupru, alamă sau lemn tare) și bateți în sus, cu atenție bacul de filetat (9) până când ajunge la marginea capacului.
7. Strângeți bine șuruburile cu cap înecat (7).

Schimbarea bacurilor de filetat la capul de filetat cu schimbare rapidă S (Fig. 7)

8. Strângeți în menghină profilul octogonal de la capul de filetat cu schimbare rapidă REMS.
9. Scoateți șuruburile cu cap înecat (7) și capacul (8) cu ajutorul bucșei de ghidare (11) (nu demontați bucșă de ghidare).
10. Împingeți cu atenție, lovind cu un ciocan bacul de filetat REMS (9) spre mijlocul blocului capului de filetat.
11. Împingeți cu un ciocan bacurile de filetat REMS (9) cu marginea (A) în sus în fantele corespunzătoare, până când acestea intră complet în blocul capului de filetat (10). Bacurile de filetat (9) și blocurile capului de filetat (10) sunt numerotate. Bacul de filetat 1 în fanta 1, bacul de filetat 4 în fanta 2, bacul de filetat 3 în fanta 3 și bacul de filetat 2 în fanta 4.
12. Montați capacul (8) cu bucșă de ghidare (11) și strângeți ușor șuruburile (7).
13. Luați un bolț moale (de cupru, alamă sau lemn tare) și bateți în sus, cu atenție bacul de filetat (9) până când ajunge la marginea capacului.
14. Strângeți șuruburile cu cap înecat (7) până la capăt.

5. Defecțiuni

5.1. Defecțiune: Clupa de filetare taie cu dificultate.

Cauza:

- Nu ați folosit capete de filetare REMS originale.
- Bacurile de filetat REMS sunt tocite.
- Ulei de filetare necorespunzător sau insuficient.

Mod de remediere:

- Folosiți doar capete de filetare cu schimbare rapidă REMS, capete de filetare cu schimbare rapidă REMS S și capete demontabile pentru filiere REMS originale.
- Schimbați bacurile de filetat REMS, vezi cap. 4.2.
- Folosiți uleiuri de filetare REMS Spezial, respectiv REMS Sanitol, în cantitate suficientă și nediluate.

5.2. Defecțiune: Filet inutilizabil, filet neexecutat corespunzător...

Cauza:

- Bacurile de filetat REMS sunt tocite.
- Bacurile de filetat REMS au fost montate incorect.
- Ulei de filetare necorespunzător sau insuficient.
- Țeavă din material necorespunzător pentru filetat.

Mod de remediere:

- Schimbați bacurile de filetat REMS, vezi 4.2.
- Verificați dacă numărul de pe bacurile de filetat REMS corespunde cu cel din corpul capului de filetat (10), vezi 2.3 și dacă este cazul, schimbați bacurile de filetat REMS.
- Folosiți uleiuri de filetare REMS Spezial, respectiv REMS Sanitol, în cantitate suficientă și nediluate.
- Nu folosiți decât țevi executate din materialele date.

5.3. Defecțiune: Filetul executat nu este paralel cu axa țevii.

Cauza:

- Țeava nu a fost debitată în unghi drept.

Mod de remediere:

- Debitați țevile în unghi drept folosind REMS Tiger cu suport de ghidaj și pânza de ferăstrău specială REMS sau REMS RAS St, REMS Turbo K, REMS Cento.

5.4. Defecțiune: Țeava alunecă în menghină.

Cauza:

- Țeava nu este strânsă suficient de bine în menghină.
- Menghina/bacurile de strângere nu sunt adecvate, respectiv sunt defecte..

Mod de remediere:

- Măriți presiunea de strângere.
- Schimbați menghina/bacurile de strângere. Pentru o strângere sigură, recomandăm REMS Aquila 3B/REMS Aquila WB.

6. Reciclarea

Scula poate fi eliminată împreună cu deșeurile menajere după expirarea duratei de viață. Aceasta trebuie reciclată ecologic, conform normelor în vigoare.

7. Garanția producătorului

Perioada de garanție este de 12 luni de la predarea produsului nou primului utilizator. Momentul predării se va documenta prin trimiterea actelor originale de cumpărare, în care trebuie să fie menționate data cumpărării și denumirea produsului. Defecțiunile apărute în perioada de garanție și care s-au dovedit a fi o consecință a unor erori de fabricație sau lipsuri de material, se vor remedia gratuit. Perioada de garanție nu se prelungește și nu se actualizează din momentul remedierii defecțiunilor. Nu beneficiază de serviciile de garanție defecțiunile apărute ca urmare a fenomenului normal de uzură, utilizării abuzive a produsului, nerespectării instrucțiunilor de utilizare, folosirii unor agenți tehnologici necorespunzători, suprasolicitării produsului, utilizării necorespunzătoare a produsului sau unor intervenții proprii sau din orice alte motive de care nu răspunde REMS.

Reparațiile necesare în perioada de garanție se vor efectua exclusiv în atelierelor autorizate de firma REMS. Reclamațiile vor fi acceptate numai dacă produsul este trimis fără niciun fel de modificări, în stare asamblată, la unul din atelierelor de reparații autorizate de REMS. Produsele și piesele înlocuite intră în proprietatea REMS.

Cheltuielile de expediere dus-întors vor fi suportate de utilizator.

Drepturile legale ale utilizatorului, în special drepturile de garanție față de distribuitor sau vânzător în cazul constatării unor lipsuri, nu sunt afectate de prezenta garanție. Prezenta garanție de producător este valabilă numai pentru produsele noi, cumpărate și utilizate în Uniunea Europeană, Norvegia sau Elveția.

Prezenta garanție intră sub incidența legislației germane, în acest caz nefiind valabil Acordul Organizației Națiunilor Unite cu privire la contractele comerciale internaționale (CISG).

8. Catalog de piese de schimb

Pentru catalogul de piese de schimb vezi www.rems.de → Downloads (Descărcare) → Parts lists.

Перевод оригинального руководства по эксплуатации

Рис. 1–7

1 Быстросменная режущая головка REMS	7 Болт с потайной головкой
2 Храповый рычаг	8 Крышка
3 Предохранительное кольцо	9 Резьбонарезная гребенка REMS
4 Стопорное кольцо	10 Корпус режущей головки
5 Удлинение	11 Направляющая втулка
6 Фиксатор	12 Шпindel (Nippelspanner)

Общие указания по технике безопасности

⚠ ВНИМАНИЕ

Ознакомьтесь со всеми указаниями по технике безопасности, инструкциями, иллюстрациями и техническими данными, входящими в комплект поставки этого инструмента. Несоблюдение следующих указаний по технике безопасности и инструкций может привести к получению тяжелых травм.

Сохраняйте все указания и инструкции по технике безопасности для последующего использования.

Термин «инструмент», применяемый в указаниях по технике безопасности, обозначает ручные инструменты.

1) Рабочее место

- Рабочее место должно быть чистым и хорошо освещенным. Беспорядок и плохое освещение могут привести к несчастным случаям.
- Во время использования инструмента рядом не должны находиться дети или посторонние лица. При отвлечении внимания можно потерять контроль над инструментом.

2) Безопасность людей

- Будьте внимательны! При работе с инструментом будьте предельно осторожны. Не используйте инструмент, если вы устали или находитесь под влиянием наркотиков, алкоголя или медикаментов. Всего лишь один момент невнимательности при использовании инструмента может привести к самым серьезным травмам
- Надевайте средства индивидуальной защиты и всегда носите защитные очки. Применение индивидуальных средств защиты, например, респиратора, нескольких монтажных ботинок, защитной каски или наушников, в зависимости от вида и применения инструмента, снижает риск получения травм.
- Следует избегать ненормального положения тела. Обеспечить устойчивое положение и постоянно держать равновесие. Тем самым можно лучше контролировать инструмент в неожиданных ситуациях.
- Всегда носите соответствующую одежду. Не носите широкую одежду или украшения. Волосы, одежда и перчатки должны находиться вдали от движущихся частей. Свободная одежда, украшения или длинные волосы могут быть захвачены движущимися частями.
- Будьте предельно осторожны и не нарушайте правила техники безопасности для инструментов, даже если вы знаете принцип действия инструмента на основании опыта его эксплуатации. Небрежное обращение может привести к серьезным травмам за доли секунды.

3) Применение и обслуживание инструмента

- Не перегружайте инструмент. Для работы используйте только предназначенный для этого инструмент. Лучше и безопасней работать с подходящим инструментом в указанном диапазоне мощности.
- Храните неиспользуемые инструменты вне зоны досягаемости детей. Не разрешайте пользоваться инструментом лицам, которые не ознакомлены с его принципом действия или не прочитали настоящие инструкции. Инструменты опасны в случае применения неопытными лицами.
- Соблюдайте предельную осторожность при работе с инструментами и принадлежностями. Проверьте, безупречно ли работают движущиеся части и не зажаты ли они, не поломаны ли части или не повреждены таким образом, что нарушена функциональная способность инструмента. Перед применением инструмента следует отретировать поврежденные части. Одной из основных причин аварийных ситуаций является некачественное техобслуживание инструментов.
- Режущие инструменты должны быть острыми и чистыми. Тщательно обслуживаемые режущие инструменты с острыми режущими кромками меньше зажимаются и имеют более легкий ход.
- Используйте инструмент, принадлежность, вставные инструменты и т.д. согласно этим инструкциям. При этом учитывайте рабочие условия и выполняемый вид деятельности. Применение инструментов для иных, непредусмотренных здесь видов применения может быть опасным.
- Рукоятки и поверхности захвата должны быть сухими, чистыми, очищенными от масла и консистентной смазки. Скользкие рукоятки и поверхности захвата препятствуют безопасной эксплуатации и контролю инструмента в непредвиденных ситуациях.

4) Обслуживание

- Ремонт инструмента должен выполнять только квалифицированный технический персонал с применением оригинальных запасных частей. Так вы гарантируете безопасность прибора.

Указания по безопасности для ручных резьбонарезных клуппов

⚠ ВНИМАНИЕ

Ознакомьтесь со всеми указаниями по технике безопасности, инструкциями, иллюстрациями и техническими данными, входящими в комплект поставки этого инструмента. Несоблюдение следующих указаний по технике безопасности и инструкций может привести к получению тяжелых травм.

Сохраняйте все указания и инструкции по технике безопасности для последующего использования.

- Не используйте ручной резьбонарезной клупп, если он поврежден. Существует опасность несчастного случая.
- Используйте исключительно быстросменные резьбонарезные головки REMS и накладные головки для нарезных плашек REMS оригинального производства. Надежность крепления других резьбонарезных головок не гарантируется, поэтому они могут повредить фиксатор ручного резьбонарезного клуппа.
- Не работайте без предохранительного кольца (3). При нарезке резьбонарезная головка может, например, быть выдавлена из захвата.
- Зажимайте короткие трубные заготовки только с помощью зажимов REMS Nippelspanner или REMS Nippelfix. Ручной резьбонарезной клупп и/или инструменты могут быть повреждены.
- Вещества для нарезания резьбы в баллончиках (REMS Spezial, REMS Sanitol) содержат экологически безопасный, но горючий газ (бутан). Баллончики находятся под давлением, не открывайте их с силой. Обеспечьте защиту баллончиков от попадания прямого солнечного излучения и нагревания до температуры свыше 50°C. В противном случае они могут лопнуть и нанести травму.
- Избегайте интенсивного контакта веществ для нарезания резьбы с кожей из-за их обезжиривающего действия. Используйте питательные средства для кожи или подходящую защиту для кожи.
- Детям и лицам, которые вследствие своих физических, сенсорных или психических свойств, а также неопытности или незнания не в состоянии обеспечить безопасную эксплуатацию ручного резьбонарезного клуппа, запрещено использовать его без надзора ответственного лица. В противном случае существует опасность неправильного управления и получения травм.
- Ручным резьбонарезным клуппом разрешается пользоваться только проинструктированным лицам. Подростки могут применять устройство только по достижении 16 лет, если этого требуют задачи обучения, и под присмотром опытного специалиста.

ПРИМЕЧАНИЕ

- Не выкидывайте большое количество веществ для нарезания резьбы одновременно в канализационную систему, сточные воды или землю. Неизрасходованные вещества для нарезания резьбы следует передавать специализированной компании по утилизации. Код утилизации веществ для нарезания резьбы с содержанием минерального масла (REMS Spezial) 54401, синтетических веществ для нарезания резьбы (REMS Sanitol) 54109. Соблюдайте национальные предписания.

Пояснения к символам

⚠ ВНИМАНИЕ

Опасность низкой степени риска, при несоблюдении правила техники безопасности может привести к умеренным (обратимым) телесным повреждениям.

ПРИМЕЧАНИЕ

Материальный ущерб, не является правилом техники безопасности! Не может закончиться травмой.



Перед вводом в эксплуатацию прочтите руководство по эксплуатации

1. Технические данные

Использование согласно назначению

⚠ ВНИМАНИЕ

REMS Eva предназначен для нарезки резьбы на трубах и болтах с использованием оригинальных быстросменных резьбонарезных головок REMS/оригинальных быстросменных резьбонарезных головок REMS S/накладных головок для нарезных плашек REMS оригинального производства. Все остальные виды использования не являются видами использования по назначению и поэтому недопустимы.

1.1. Объем поставки

Храповый рычаг, быстросменные резьбонарезные головки REMS согласно заказанному набору, руководство по эксплуатации, коробка из стального листа (коробка).

1.2. Номера изделий

Храповый рычаг	522000
Резьбонарезные гребенки REMS	см. каталог REMS
Быстросменные резьбонарезные головки REMS	см. каталог REMS
Удлинение 300 мм	522051
Вставные головки для нарезных плашек/промежуточные кольца/	
Направляющие втулки	смотри каталог REMS
Вещества для нарезания резьбы	смотри каталог REMS
Nippelspanner	смотри каталог REMS

Коробка из стального листа для быстросменных резьбонарезных головок REMS	526050
Коробка из стального листа для быстросменных резьбонарезных головок S REMS	526052
REMS Aquila 3B	120270
REMS Aquila WB	120250
REMS Jumbo E	120240
REMS Jumbo	120200
REMS Herkules 3B	120120
REMS Herkules Y	120130
REMS CleanM	140119

1.3. Рабочий диапазон

Диаметр резьбы

Трубная резьба	1/8"–2", 16–50 мм
Резьба для болтов	6–30 мм, 1/4"–1"

Виды резьбы

Трубная резьба конусная правая и левая	R ISO 7-1, EN 10226 (DIN 2999, BSPT)
Трубная резьба конусная правая	NPT Taper Pipe Thread ASME B1.20.1
Трубная резьба, цилиндрическая (с плашками)	G (DIN ISO 228, DIN 259, BSPP) PSM
Резьба для инсталляции электроизоляционных труб	M x 1,5 (DIN EN 60423, IEC)
Резьба стальной панцирной трубы (с плашками)	Pg
Болтовая резьба (с плашками)	M, BSW, UNC
Длина резьбы	
Трубная резьба, коническая	Стандартная длина
Трубная резьба, цилиндрическая	
Стальная панцирная труба, Болтовая резьба	50 мм, с дополнительным зажимом неограниченна
Ниппель и двойной ниппель с ниппельным зажимом REMS (внутреннего зажима)	3/8"–2"

1.4. Габариты

REMS eva Set	670 × 180 × 93 мм (26,4" × 7,1" × 3,7")
--------------	---

1.5. Вес

Храповый рычаг	2,1 кг (5,3 lb)
Резьбонарезные головки 1/2 ... 2"	0,6 ... 1,3 кг (1,3 ... 2,9 lb)

2. Ввод в эксплуатацию

2.1. Инструменты

Исключительно быстросменные резьбонарезные головки REMS, быстросменные резьбонарезные головки REMS S, накладные головки для нарезных плашек REMS, накладные головки для плашек ручного резьбонарезного клуппа REMS eva. До размера 1 1/4" резьбонарезные головки (1) устанавливаются спереди в 8-гранный зажим (2) храпового рычага (Рис. 1). Они фиксируются автоматически.

Резьбонарезные головки выступают за заднюю стенку корпуса. Данный выступ облегчает их демонтаж из храпового рычага, при том выступающий край с усилием выжимается какой либо поверхностью или кромкой (Рис. 2).

Для монтажа резьбонарезных головок размером 1 1/2" и 2" в храповый рычаг следует подходящим инструментом, например, отвёрткой, снять стопорное кольцо (3) (Рис. 3). Вынуть фиксирующее кольцо (4) и на это место установить резьбонарезную головку 1 1/2" или 2", а затем вновь установить стопорное кольцо (3). В случае необходимости часто менять размеры между 1 1/4" и 1 1/2" до 2", полезно было бы иметь отдельный храповый рычаг для размеров 1 1/2" и 2".

⚠ ВНИМАНИЕ

Не работайте без предохранительного кольца (3). При нарезке резьбонарезная головка может, например, быть выдавлена из захвата.

Если резьба нарезается на коротком выступающем из стены куске трубы, использовать быстросменные резьбонарезные головки REMS S устройства REMS eva с дополнительной направляющей втулкой на стороне крышки (рис. 4). Их можно вставлять прямо в захват для режущей головки REMS eva. Для приведения в действие быстросменных резьбонарезных головок REMS S в труднодоступных местах, напр., в проломах в кладке (рис. 5), используется удлинение (5).

2.2. СОЖ для нарезания резьбы

Пользуйтесь охлаждающим маслом только фирмы REMS. Оно обеспечивает великолепные результаты для нарезки резьбы и длительный срок службы гребёнок, а также щадящую эксплуатацию инструмента. REMS рекомендует использовать практичный и экономичный баллончик или распылитель.

ПРИМЕЧАНИЕ

REMS Spezial: Высоколегированное охлаждающее масло на основе минерального мала. **Для всех материалов:** стали, нержавеющей стали,

цветных металлов, синтетических материалов. Смывается водой, проверено экспертизой. Применение резьбонарезных материалов на основе минерального масла для питьевых трубопроводов не допускается в различных странах, например, в Германии, Австрии и Швейцарии. Для этих целей нужно применять REMS Sanitol без минерального масла. Соблюдайте национальные предписания.

REMS Sanitol: Не содержащее минерального масла синтетическое охлаждающее масло для питьевых трубопроводов. Полностью растворяется в воде. Соответствует нормативам. В Германии DVGW Prüf-Nr. DW-Q201AS2032, в Австрии ÖVGW Prüf-Nr. W 1.303, Швейцарии SVGW Prüf-Nr. 7808-649. Вязкость при -10°C: 190 мПа с (сП). Перекачивается насосом до -28°C. Без добавления воды. Беспроblemное использование. Для контроля за вымываемостью имеет красную окраску. Соблюдайте национальные предписания.

Оба вещества можно приобрести в баллончиках и флаконах для распыления, канистрах и бочках.

ПРИМЕЧАНИЕ

Все резьбонарезные материалы REMS применять только неразбавленными!

3. Эксплуатация

3.1. Ход работы

Отделить трубу под прямым углом и без заусенцев и зажать в тисках REMS Aquila 3B/REMS Aquila WB (принадлежность) таким образом, чтобы конец трубы выступал примерно на 10 см из зажимных губок. Для более длинных труб использовать опору REMS Herkules 3B/REMS Herkules WB (принадлежность). Опрыскать место резания веществом для нарезания резьбы (спрей или распылитель REMS) (см. 2.2.). Вставить выбранную головку REMS в храповый рычаг (см. 2.1.). Вытащить фиксатор (6) и повернуть: Конец стрелки должен указывать в направлении резания. Насадить режущую головку на трубу, прижать и одновременно поворачивать. Во время нарезки несколько раз нанести на место нарезки вещество для нарезания резьбы (спрей или распылитель REMS). По возможности поворачивать равномерно минимум на 90° в направлении резания. Длина нормальной резьбы для конической трубной резьбы достигнута, когда передняя кромка трубы совпадает заподлицо с верхней кромкой гребенки (не верхняя кромка крышки). Переустановить фиксатор. Отвернуть резьбонарезной клупп или режущую головку вручную.

3.2. Изготовление ниппелей и двойных ниппелей

Для зажима коротких труб с целью изготовления ниппелей и двойных ниппелей используются ниппельные зажимы фирмы REMS. Размеры данных зажимов 3/8"–2". Для зажима кусков трубы с резьбой или без резьбы ниппельным зажимом REMS, поворачиваем шпindel (12) каким-либо инструментом (например, отвёрткой) и таким образом раздвигаем головку ниппельного зажима. Это можно выполнять только при насаженной трубе (Рис. 6).

При использовании ниппельного зажима REMS необходимо следить, чтобы длина нарезаемых ниппелей была не меньше, чем допускается стандартом.

4. Поддержание в исправности

4.1. Техобслуживание

Храповый рычаг, быстросменные резьбонарезные головки и их крепления содержать в чистоте. Очищайте сильно загрязненные резьбонарезные головки и удаляйте стружку, оставшуюся на поверхности. Очищайте пластмассовые детали (например, корпус) только средством REMS CleanM (№ изд. 140119) или мягким мылом и влажной тряпкой. Не используйте хозяйственные чистящие средства. Они содержат различные химические соединения, которые могут повредить пластмассовые детали. Для очистки пластмассовых деталей не применяйте бензин, скипидар, растворители и аналогичные вещества.

4.2. Техосмотр/технический уход

Эти работы разрешается выполнять только квалифицированным специалистам.

Стопорное кольцо (3) проверять свободное функционирование, в противном случае его обменять. Плашки резьбонарезной головки со временем тупеют и должны время от времени меняться. Тупые плашки определяются тем, что усилие необходимое для нарезки резьбы увеличивается, а резьба даже при достаточном использовании масла получается рваной.

Замена резьбонарезных гребёнок на быстросменной режущей головке (рис. 7)

1. Быстросменную режущую головку REMS зажать в 8-гранном захвате тисков.
2. Снять болты с потайной головкой (7) и крышку (8).
3. Осторожно выбить резьбонарезные гребенки (9) REMS до середины корпуса режущей головки.
4. Резьбонарезные гребенки REMS (9) с заборной частью (А) вниз вбить в соответствующие пазы таким образом, чтобы они не выступали за наружный диаметр корпуса режущей головки (10). Резьбонарезные гребенки (9) и корпуса режущих головок (10) пронумерованы. Гребенку 1 в паз 1, гребенку 2 в паз 2, гребенку 3 в паз 3 и гребенку 4 в паз 4.
5. Установить крышку (8) и легко затянуть болты (7).
6. Гребенки (9) осторожно выбить мягким болтом (медь, латунь или твердое дерево) наружу, чтобы они находились на кромке крышки.
7. Сильно затянуть болты (7) с потайной головкой.

- Замена резбонарезных гребенок на быстросменной режущей головке S (рис. 7)**
8. Быстросменную режущую головку REMS зажать в 8-гранном захвате тисков.
 9. Снять болты с потайной головкой (7) и крышку (8) с направляющей втулкой (11) (направляющую втулку не демонтировать).
 10. Осторожно выбить резбонарезные гребенки (9) REMS до середины корпуса режущей головки.
 11. Резбонарезные гребенки REMS (9) с заборной частью (A) вверх вбить в соответствующие пазы таким образом, чтобы они не выступали за наружный

- диаметр корпуса режущей головки (10). Резбонарезные гребенки (9) и корпуса режущих головок (10) пронумерованы. Гребенку 1 в паз 1, гребенку 2 в паз 4, гребенку 3 в паз 3 и гребенку 4 в паз 2.
12. Установите крышку (8) с направляющей втулкой (11) и несильно затяните винты с потайной головкой (7).
 13. Гребенки (9) осторожно выбить мягким болтом (медь, латунь или твердое дерево) наружу, чтобы они находились на кромке крышки.
 14. Сильно затянуть болты с потайной головкой (7).

5. Неисправности

5.1. Неисправность: Резбонарезной клупп плохо режет.

Причина:

- Используются неоригинальные быстросменные резбонарезные головки REMS.
- Резбонарезные гребенки REMS затупились.
- Неподходящее вещество для нарезания резьбы или недостаточно вещества для нарезания резьбы.

5.2. Неисправность: Резьба бракованная, резьба сильно срывается.

Причина:

- Резбонарезные гребенки REMS затупились.
- Резбонарезные гребенки REMS применены неправильно.
- Неподходящее вещество для нарезания резьбы или недостаточно вещества для нарезания резьбы.
- Материал трубы не подходит для нарезания резьбы.

5.3. Неисправность: Резьба нарезается наискось относительно оси трубы.

Причина:

- Труба не разрезана под прямым углом.

5.4. Неисправность: Труба смещается в тиски.

Причина:

- Труба зажата недостаточно сильно.
- Тиски/губки не подходят/неисправны..

Что делать:

- Использовать только быстросменные режущие головки REMS, быстросменные режущие головки REMS S, накладные головки для нарезных плашек REMS.
- Заменить резбонарезные гребенки REMS, см. 4.2.
- Нанесите достаточное количество неразбавленных веществ для нарезания резьбы REMS Spezial или REMS Sanitol.

Что делать:

- Заменить резбонарезные гребенки REMS, см. 4.2.
- Проверьте соответствие нумерации резбонарезных гребенок REMS номерам пазов в корпусах резбонарезных головок (10), см. 4.2. При необходимости поменяйте резбонарезные гребенки REMS.
- Нанесите достаточное количество неразбавленных веществ для нарезания резьбы REMS Spezial или REMS Sanitol.
- Использовать только подходящие трубы.

Что делать:

- Разрезать трубы под прямым углом с помощью REMS Tiger с держателем направляющей и специальным пильным полотном REMS или с помощью REMS RAS St, REMS Turbo K, REMS Cento.

Что делать:

- Увеличить давление зажимания.
- Заменить тиски/губки. Для надежного зажимания рекомендуется использовать REMS Aquila 3B/REMS Aquila WB.

6. Утилизация

Инструмент после окончания его срока службы нельзя выбрасывать в бытовой мусор. Он должен утилизироваться надлежащим образом в соответствии с законодательными предписаниями.

7. Гарантийные условия изготовителя

Гарантийный период составляет 12 месяцев после передачи нового изделия первому пользователю. Время передачи подтверждается отправкой оригинала документов, подтверждающих покупку. Документы должны содержать информацию о дате покупки и обозначение изделия. Все функциональные дефекты, возникшие в гарантийный период, если они доказано возникли из-за дефекта изготовления или материала, устраняются бесплатно. После устранения дефекта срок гарантии на изделие не продлевается и не возобновляется. Дефекты, возникшие по причине естественного износа, неправильного обращения или злоупотребления, несоблюдения эксплуатационных предписаний, непригодных средств производства, избыточных нагрузок, применения не в соответствии с назначением, собственных или посторонних вмешательств, или же по иным причинам, за которые фирма REMS ответственности не несет, из гарантии исключаются. Гарантийные работы может выполнять только контрактная сервисная мастерская, уполномоченная фирмой REMS. Претензии признаются только в том случае, если изделие передано в уполномоченную фирмой REMS контрактную сервисную мастерскую без предварительных вмешательств и в неразобранном состоянии. Замененные изделия и детали переходят в собственность фирмы REMS.

Расходы по доставке в обе стороны несет пользователь.

Законные права пользователя, в особенности его гарантийные претензии к продавцу при наличии недостатков, настоящей гарантией не ограничиваются. Данная гарантия изготовителя действует только в отношении новых изделий, которые куплены и используются в Европейском Союзе, Норвегии или Швейцарии.

В отношении данной гарантии действует немецкое право за исключением Соглашения Объединенных Наций о контрактах по международной закупке товаров (CISG).

8. Перечень деталей

Перечень деталей см. www.rems.de → Загрузка → Перечень деталей.

Μετάφραση των πρωτότυπων οδηγιών χρήσης

Εικ. 1 – 7

1	REMS Κεφαλή κοπής ταχείας αλλαγής	8	Κάλυμμα
2	Μοχλός καστανίας	9	REMS Σιαγόνες κοπής
3	Δακτύλιος ασφαλίας	10	Σώμα σιαγόνων κοπής
4	Δακτύλιος ασφάλισης	11	Οδηγός δακτύλιος
5	Προέκταση	12	Άτρακτος (σφιγκτήρας συνδετικών εξαρτημάτων)
6	Μπουλόني ασφαλίας		
7	Φρεζάτη βίδα		

Γενικές υποδείξεις ασφαλείας

⚠ ΠΡΟΣΟΧΗ

Διαβάστε όλες τις υποδείξεις ασφαλείας, τις οδηγίες, τις εικόνες και τα τεχνικά χαρακτηριστικά που διαθέτει το παρόν εργαλείο. Η μη τήρηση των ακόλουθων οδηγιών μπορεί να προκαλέσει τραυματισμούς.

Φυλάξτε όλες τις υποδείξεις ασφαλείας και τις οδηγίες για μελλοντική χρήση. Ο χρησιμοποιούμενος στις υποδείξεις ασφαλείας όρος «Εργαλείο» αναφέρεται σε χειροκίνητα εργαλεία.

1) Χώρος εργασίας

- Διατηρείτε το χώρο εργασίας σας καθαρό και καλά φωτισμένο. Απουσία τάξης και φωτισμού στους χώρους εργασίας μπορεί να προκαλέσει ατυχήματα.
- Κατά τη χρήση του εργαλείου κρατάτε μακριά τα παιδιά και άλλα άτομα. Εάν κάποιος αποσπάσει την προσοχή σας μπορεί να χάσετε τον έλεγχο του εργαλείου.

2) Ατομική ασφάλεια

- Να είστε προσεκτικοί και να λειτουργείτε λογικά κατά το χειρισμό και την εργασία με εργαλεία. Μην χρησιμοποιείτε εργαλεία όταν είστε κουρασμένοι ή υπό την επήρεια ναρκωτικών ουσιών, αλκοόλ ή φαρμάκων. Μία στιγμή απροσεξίας κατά τη χρήση του εργαλείου μπορεί να προκαλέσει σοβαρούς τραυματισμούς.
- Χρησιμοποιείτε ατομικά μέσα προστασίας και πάντοτε προστατευτικά γυαλιά. Η χρήση ατομικών μέσων προστασίας, όπως μάσκα σκόνης, αντιολισθητικά υποδήματα ασφαλείας, προστατευτική κάσκα ή ωασιπίδες, αναλόγως με το είδος και τη χρήση του εργαλείου, μειώνει τον κίνδυνο τραυματισμών.
- Αποφεύγετε την αφύσικη στάση του σώματος. Φροντίστε να στέκεστε σταθερά και να κρατάτε την ισορροπία σας ανά πάσα στιγμή. Έτσι μπορείτε να ελέγχετε καλύτερα το εργαλείο σε αναπάντεχες καταστάσεις.
- Φοράτε κατάλληλα ρούχα. Μην φοράτε φαρδιά ρούχα ή κοσμήματα. Προστατεύετε τα μαλλιά, τα ρούχα και τα γάντια από κινούμενα μέρη. Τα χαλαρά ρούχα, τα κοσμήματα ή τα μακριά μαλλιά μπορούν να πιαστούν σε κινούμενα μέρη.
- Μη νομίζετε ότι είστε ασφαλείς και μην αδιαφορείτε για τους κανόνες ασφαλείας σχετικά με τα εργαλεία, ακόμη και εάν έχετε εξοικειωθεί με το εργαλείο λόγω της συχνής χρήσης. Οι απρόσεκτοι χειρισμοί μπορεί να προκαλέσουν σοβαρούς τραυματισμούς εντός κλασμάτων δευτερολέπτου.

3) Χρήση και χειρισμός του εργαλείου

- Μην καταπονείτε το εργαλείο. Για την εργασία σας χρησιμοποιείτε το κατάλληλο εργαλείο. Με το κατάλληλο εργαλείο δουλεύετε καλύτερα και ασφαλέστερα στη δεδομένη περιοχή λειτουργίας.
- Φυλάξτε τα αχρησιμοποιητά εργαλεία μακριά από τα παιδιά. Μην αφήνετε να χρησιμοποιούν το εργαλείο άτομα μη εξοικειωμένα με αυτό ή που δεν έχουν διαβάσει τις οδηγίες. Τα εργαλεία είναι επικίνδυνα εάν χρησιμοποιούνται από άπειρα άτομα.
- Συντηρείτε με προσοχή τα εργαλεία και τα πρόσθετα εξαρτήματα. Ελέγχετε εάν τα κινούμενα μέρη λειτουργούν απρόσκοπτα και δεν μαγκώνουν, εάν υπάρχουν σπασμένα ή κατεστραμμένα στοιχεία που θα μπορούσαν να επηρεάσουν τη λειτουργία του εργαλείου. Πριν τη χρήση του εργαλείου επισκευάζετε τα στοιχεία που έχουν υποστεί βλάβη. Πολλά ατυχήματα οφείλονται σε κακώς συντηρημένα εργαλεία.
- Διατηρείτε τα εργαλεία κοπής κοφτερά και καθαρά. Τα σωστά περιποιημένα εργαλεία κοπής με κοφτερές άκρες μαγκώνουν λιγότερο και είναι ευκολότερα στο χειρισμό.
- Χρησιμοποιείτε τα εργαλεία, τα εξαρτήματα, τα καλούπια, κτλ. σύμφωνα με τις παρούσες οδηγίες. Συνυπολογίζετε παράλληλα τις συνθήκες εργασίας και την προς εκτέλεση εργασία. Διαφορετικά από την προβλεπόμενη χρήση εργαλείων μπορεί να δημιουργηθεί επικίνδυνες καταστάσεις.
- Διατηρείτε τις λαβές και τις επιφάνειές τους στεγνές, καθαρές και χωρίς υπολείμματα λαδιού/γράσου. Οι ολισθηρές λαβές και οι επιφάνειές τους εμποδίζουν τον ασφαλή χειρισμό και έλεγχο του εργαλείου σε αναπάντεχες καταστάσεις.

4) Σέρβις

- Η επισκευή του εργαλείου σας πρέπει να πραγματοποιείται μόνο από εξειδικευμένο τεχνικό προσωπικό και μόνο με γνήσια ανταλλακτικά. Έτσι διατηρείται η ασφάλεια του εργαλείου.

Υποδείξεις ασφαλείας για χειροκίνητους σπειροτόμους

⚠ ΠΡΟΣΟΧΗ

Διαβάστε όλες τις υποδείξεις ασφαλείας, τις οδηγίες, τις εικόνες και τα τεχνικά χαρακτηριστικά που διαθέτει το παρόν εργαλείο. Η μη τήρηση των ακόλουθων οδηγιών μπορεί να προκαλέσει τραυματισμούς.

Φυλάξτε όλες τις υποδείξεις ασφαλείας και τις οδηγίες για μελλοντική χρήση.

- Μη χρησιμοποιείτε το χειροκίνητο σπειροτόμο εάν έχει υποστεί βλάβη. Υπάρχει κίνδυνος ατυχήματος.
- Χρησιμοποιείτε αποκλειστικά γνήσιες κεφαλές κοπής ταχείας αλλαγής/ κεφαλές κοπής ταχείας αλλαγής S/κεφαλές για φιλιέρα της REMS. Άλλες κεφαλές κοπής δεν διασφαλίζουν σωστή έδραση ή καταστρέφουν την υποδοχή της κεφαλής κοπής του χειροκίνητου σπειροτόμου.
- Εργάζεστε πάντα με πιεστεί έξω από την υποδοχή της κεφαλής κοπής, π.χ. κατά την έναρξη κοπής.
- Συσφιγίστε τα κοντά τεμάχια σωλήνων μόνο με το σφιγκτήρα συνδετικών εξαρτημάτων REMS ή το σφιγκτήρα REMS Nipreflix. Υπάρχει κίνδυνος πρόκλησης βλάβης στο χειροκίνητο σπειροτόμο και/ή τα εργαλεία.
- Στα υλικά σπειροτόμησης σε δοχεία ψεκασμού (REMS Spezial, REMS Sanitol) περιέχεται βουτυλικό μεν προς το περιβάλλον, αλλά επικίνδυνος προς ανάφλεξη αέριο (βουτάνιο). Τα δοχεία ψεκασμού βρίσκονται υπό πίεση, μην τα ανοίγετε βίαια. Διατηρείτε τα μακριά από την ηλιακή ακτινοβολία και θερμοκρασίες άνω των 50°C. Τα δοχεία ψεκασμού μπορεί να σκάσουν, κίνδυνος τραυματισμού.
- Αποφεύγετε την εντατική δερματική επαφή με τα υλικά σπειροτόμησης λόγω απολιπαντικής δράσης. Χρησιμοποιείτε προστατευτικά για το δέρμα με λιπαντική δράση ή κατάλληλη προστασία των χεριών.
- Παιδιά και άτομα που λόγω των φυσικών, αισθητικών ή πνευματικών ικανοτήτων τους ή απειρίας ή έλλειψης γνώσης δεν είναι σε θέση να χειρίζονται με ασφάλεια το χειροκίνητο σπειροτόμο, δεν επιτρέπεται να τον χρησιμοποιούν χωρίς την επίβλεψη ή τις οδηγίες ενός υπεύθυνου. Σε αντίθετη περίπτωση υπάρχει κίνδυνος εσφαλμένου χειρισμού και τραυματισμών.
- Αφήνετε το χειροκίνητο σπειροτόμο μόνο στα χέρια καταρτισμένων ατόμων. Άτομα νεαρής ηλικίας επιτρέπεται να χρησιμοποιούν ο χειροκίνητο σπειροτόμο μόνο όταν είναι άνω των 16 ετών και μόνο στα πλαίσια ολοκλήρωσης της επαγγελματικής τους κατάρτισης και εφόσον έχουν θεθεί υπό την επίβλεψη καταρτισμένου ατόμου.

ΕΙΔΟΠΟΙΗΣΗ

- Μην απορρίπτετε τα υλικά σπειροτόμησης συμπτυκνωμένα στο αποχετευτικό δίκτυο, σε ύδατα ή στο έδαφος. Τα μη χρησιμοποιημένα υλικά σπειροτόμησης πρέπει να παραδίδονται σε αρμόδια επιχείρηση απόρριψης. Κωδικός αποβλήτων για υλικά σπειροτόμησης με ορυκτέλαιο (REMS Spezial) 54401, για συνθετικά (REMS Sanitol) 54109. Προσοχή στην εκάστοτε εθνική νομοθεσία.

Επεξήγηση συμβόλων

⚠ ΠΡΟΣΟΧΗ

Κίνδυνος χαμηλού βαθμού, μη τήρηση θα μπορούσε να επιφέρει μέτριους τραυματισμούς (αντιστρεπτούς).

ΕΙΔΟΠΟΙΗΣΗ

Υλικές ζημιές, χωρίς υπόδειξη ασφαλείας! Χωρίς κίνδυνο τραυματισμού.



Πριν τη θέση σε λειτουργία διαβάστε τις οδηγίες χρήσης

1. Τεχνικά στοιχεία

Προορισμός χρήσης

⚠ ΠΡΟΣΟΧΗ

Το εργαλείο REMS Eva προορίζεται για την κοπή σπειρωμάτων σωλήνων και εξωτερικών σπειρωμάτων με γνήσιες κεφαλές κοπής ταχείας αλλαγής/κεφαλές κοπής ταχείας αλλαγής S/κεφαλές για φιλιέρα της REMS. Όλες οι λοιπές εφαρμογές δεν ανταποκρίνονται στον προορισμό χρήσης και συνεπώς απαγορεύονται.

1.1. Παραδοτέος εξοπλισμός

Μοχλός καστανίας, κεφαλές κοπής ταχείας αλλαγής REMS αναλόγως του σπειροτόμου, οδηγίες χρήσης, μεταλλική κασετίνα (χαρτόνι).

1.2. Κωδικοί προϊόντων

Μοχλός καστανίας	522000
Σιαγόνες κοπής REMS	βλ. Κατάλογο REMS
Κεφαλές κοπής ταχείας αλλαγής REMS	βλ. Κατάλογο REMS
Προέκταση 300 mm	522051
Κεφαλές για φιλιέρα/ενδιάμεσους δακτυλίου/ οδηγού δακτυλίου	βλ. Κατάλογο REMS
Υλικά σπειροτόμησης	βλ. Κατάλογο REMS
Σφιγκτήρας συνδετικών εξαρτημάτων	βλ. Κατάλογο REMS
Μεταλλική κασετίνα για κεφαλές κοπής ταχείας αλλαγής REMS	526050
Μεταλλική κασετίνα για κεφαλές κοπής ταχείας αλλαγής S REMS	526052
REMS Aquila 3B	120270
REMS Aquila WB	120250
REMS Jumbo E	120240
REMS Jumbo	120200
REMS Herkules 3B	120120
REMS Herkules Y	120130
REMS CleanM	140119

1.3. Περιοχή εργασίας

Διάμετρος σπειρωμάτων

Σπείρωμα σωλήνων ½"-2", 16-50 mm
Εξωτερικό σπείρωμα 6-30 mm, ¼"-1"

Είδη σπειρωμάτων

Σπείρωμα σωλήνα κωνικό δεξιά και αριστερά

R ISO 7-1, EN 10226 (DIN 2999, BSPT)

5. Βλάβες

5.1. Βλάβη: Ο σπειροτόμος κόβει με δυσκολία.

Αιτία:

- Οι κεφαλές κοπής δεν είναι αυθεντικές της REMS.
- Οι σιαγόνες κοπής της REMS έχουν στομώσει.
- Ακατάλληλο ή πολύ λίγο υλικό σπειροτόμησης.

5.2. Βλάβη: Άχρηστο σπείρωμα, το σπείρωμα σκίζεται πολύ.

Αιτία:

- Οι σιαγόνες κοπής της REMS έχουν στομώσει.
- Οι σιαγόνες κοπής της REMS είναι λάθος τοποθετημένες.
- Ακατάλληλο ή πολύ λίγο υλικό σπειροτόμησης.
- Η πρώτη ύλη του σωλήνα δεν είναι κατάλληλη για σπειροτόμηση.

5.3. Βλάβη: Το σπείρωμα κόβεται λοξά στον άξονα του σωλήνα.

Αιτία:

- Ο σωλήνας δεν έχει κοπεί κάθετα.

5.4. Βλάβη: Ο σωλήνας γλιστράει στη μέγγενη.

Αιτία:

- Ο σωλήνας δεν έχει τευτωθεί αρκετά.
- Η μέγγενη/η σιαγόνα κοπής δεν είναι κατάλληλη ή είναι ελαττωματική.

Αντιμετώπιση:

- Χρησιμοποιείτε μόνο κεφαλές κοπής ταχείας αλλαγής REMS, κεφαλές κοπής ταχείας αλλαγής S REMS, κεφαλές για φιλιέρα REMS.
- Αντικαταστήστε τις σιαγόνες κοπής της REMS, βλ. 4.2.
- Χρησιμοποιήστε υλικά σπειροτόμησης REMS Spezial ή REMS Sanitol σε επαρκή ποσότητα και αδιάλυτα.

Αντιμετώπιση:

- Αντικαταστήστε τις σιαγόνες κοπής της REMS, βλ. 4.2.
- Προσοχή στην αρίθμηση των σιαγόνων κοπής της REMS με τον αριθμό εγκοπής του σώματος της κεφαλής κοπής (10), βλ. 4.2., ή αντικαταστήστε τις σιαγόνες κοπής της REMS.
- Χρησιμοποιήστε υλικά σπειροτόμησης REMS Spezial ή REMS Sanitol σε επαρκή ποσότητα και αδιάλυτα.
- Χρησιμοποιείτε μόνο εγκεκριμένους σωλήνες.

Αντιμετώπιση:

- Κόψτε τους σωλήνες κάθετα με REMS Tiger με στήριγμα-οδηγό και ειδική πριονόλαμα REMS ή με REMS RAS St, REMS Turbo K, REMS Cento.

Αντιμετώπιση:

- Αυξήστε την πίεση τάνυσης.
- Αντικαταστήστε τη μέγγενη/τη σιαγόνα κοπής. Για ασφαλή σύσφιξη προτείνεται REMS Aquila 3B/REMS Aquila WB.

6. Διάθεση

Το εργαλείο δεν επιτρέπεται να απορριφθεί στα κοινά οικιακά απορρίμματα μετά τη λήξη της διάρκειας ζωής του. Πρέπει να απορριφθεί σωστά σύμφωνα με την εκάστοτε νομοθεσία.

7. Εγγύηση κατασκευαστή

Η χρονική διάρκεια της εγγύησης ανέρχεται στους 12 μήνες 2 μήνες μετά την παράδοση του νέου προϊόντος στον πρώτο χρήστη. Το χρονικό σημείο της παράδοσης πρέπει να αποδεικνύεται με την αποστολή των γνήσιων εγγράφων αγοράς, τα οποία πρέπει να περιλαμβάνουν την ημερομηνία αγοράς και την ονομασία προϊόντος. Όλα τα λειτουργικά σφάλματα που παρουσιάζονται κατά τη χρονική διάρκεια της εγγύησης, και αποδεδειγμένα οφείλονται σε κατασκευαστικά σφάλματα ή σε σφάλματα υλικού, αποκαθίστανται δωρεάν. Με την αποκατάσταση των σφαλμάτων δεν παρατείνεται ούτε ανανεώνεται η χρονική διάρκεια της εγγύησης του προϊόντος. Οι ζημιές, που οφείλονται σε φυσική φθορά, στον μη ενδεδειγμένο χειρισμό ή παραβίαση της ενδεδειγμένης χρήσης, σε μη προσοχή των προδιαγραφών λειτουργίας, σε ακατάλληλα υλικά λειτουργίας, σε υπερβολική καταπόνηση, σε χρήση εκτός του σκοπού προορισμού, σε επεμβάσεις παντός είδους ή σε άλλους λόγους, για τους οποίους η εταιρία REMS δεν ευθύνεται, αποκλείονται από την εγγύηση.

Οι παροχές της εγγύησης επιτρέπεται να παρέχονται μόνο από τα προς τούτο εξουσιοδοτημένα συμβεβλημένα συνεργεία εξυπηρέτησης πελατών της εταιρίας REMS. Οι διαμαρτυρίες αναγνωρίζονται μόνο, όταν το προϊόν παραδοθεί χωρίς προηγούμενη επέμβαση, συναρμολογημένο σ' ένα εξουσιοδοτημένο συμβεβλημένο συνεργείο εξυπηρέτησης πελατών της εταιρίας REMS. Τα αντικαθιστούμενα προϊόντα και εξαρτήματα περιέρχονται στην κυριότητα της εταιρίας REMS.

Τα έξοδα αποστολής στο συνεργείο και επιστροφής βαρύνουν το χρήστη του προϊόντος.

Τα νομικά δικαιώματα του χρήστη, ιδιαίτερα οι απαιτήσεις του λόγω ελαττωμάτων απέναντι στον έμπορο, δεν περιορίζονται από την παρούσα εγγύηση. Η παρούσα Εγγύηση Κατασκευαστή ισχύει μόνο για νέα προϊόντα, που αγοράζονται και χρησιμοποιούνται στην Ευρωπαϊκή Ένωση, στη Νορβηγία ή στην Ελβετία.

Η παρούσα εγγύηση διέπεται από το γερμανικό δίκαιο αποκλείοντας τη συμφωνία των Ηνωμένων Εθνών περί συμβάσεων για την διεθνή αγορά προϊόντων (CISG).

8. Κατάλογοι εξαρτημάτων

Βλ. για τους καταλόγους εξαρτημάτων www.rems.de → Downloads → Parts lists.

Orijinal kullanım kılavuzunun tercümesi

Şekil 1-7

1	REMS hızlı değiştirilir pafta kafası	7	Gömme başlı cıvata
2	Cırcır kolu	8	Kapak
3	Emniyet halkası	9	REMS pafta tarağı
4	Sabitleme halkası	10	Pafta kafası gövdesi
5	Uzatma elemanı	11	Kılavuz burç
6	Kilit pimi	12	Mil (nipel gergisi)

Genel güvenlik uyarıları

⚠ DİKKAT

Bu aletin donatılmış olduğu tüm güvenlik uyarılarını, talimatları, resimleri ve teknik bilgileri okuyun. Aşağıda yer alan talimatlara uyulmaması yaralanmalara yol açabilir.

Tüm güvenlik uyarılarını ve talimatları ilerisi için saklayın.

Güvenlik uyarılarında kullanılan "alet" kavramı, el tipi aletleri kapsar.

1) Çalışma yeri

- Çalışma yerinizin temiz ve iyi aydınlatılmış olmasını sağlayın.** Düzensizlik ve aydınlatılmayan çalışma yerleri kazalara yol açabilir.
- Aleti kullandığınız süreçte çocukları ve diğer kişileri uzak tutun.** Dikkatiniz dağıldığında alet üzerindeki kontrolünüzü kaybedebilirsiniz.

2) Kişilerin güvenliği

- Dikkatli olun, itinayla çalışın ve aleti kullanarak işe başlarken sakın olun.** Yorgun olduğunuz veya uyuşturucu, alkol veya ilaçların etkisi altında olduğunuz zamanlar aletleri kullanmayın. Aletin kullanımı esnasında bir anlık dikkatsizlik ciddi yaralanmalara yol açabilir.
- Kişisel koruyucu ekipmanınızı kullanın ve daima bir koruyucu gözlük takın.** Aletin türü ve kullanımına göre takılacak toz maskesi, kaymaz iş ayakkabıları, kask veya kulaklık gibi kişisel koruyucu ekipman yaralanma riskini azaltır.
- Normal olmayan duruşlardan kaçının.** Her zaman için yere sağlam basın ve dengenizi sağlayın. Böylelikle aleti beklenmedik durumlar karşısında daha iyi kontrol edebilirsiniz.
- Uygun kıyafetler giyinin.** Bol kıyafetler giyinmeyin veya takılar takmayın. Saçlarınızı, kıyafetinizi ve eldivenlerinizi hareketli parçalardan uzak tutun. Bol kıyafetler, takılar veya uzun saçlar hareketli parçalara takılabilir.
- Dikkati hiçbir zaman elden bırakmayın ve çok kez kullanmış olmanız nedeniyle aleti iyi tanısanız da, aletlere yönelik güvenlik kurallarını çiğnemeyin.** Dikkatsiz bir davranış saniyeler içinde ağır yaralanmalara sebep olabilir.

3) Aletin kullanımı ve davranışlar

- Aleti aşırı zorlanmalara maruz bırakmayın.** Yapacağınız işe uygun olan aleti kullanın. Uygun aletle belirtilen performans aralığında hem daha iyi, hem de daha güvenli çalışırsınız.
- Kullanılmayan aletleri çocukların ulaşamayacakları yerlerde muhafaza edin.** Aleti tanımayan veya bu talimatları okumamış olan kişilerin aleti kullanmalarına müsaade etmeyin. Aletler, tecrübesiz kişiler tarafından kullanıldıklarında tehlikelidir.
- Aletin ve aksesuarların koruyucu bakımını itinayla yapın.** Hareketli parçaların kusursuz çalıştıklarından ve sıkışmadıklarından, parçaların kırılmış veya aletin fonksiyonunu olumsuz etkileyecek şekilde hasarlı olmadıklarından emin olun ve bu hususları kontrol edin. Hasarlı parçaların aleti tekrar kullanmadan önce onarımlarını sağlayın. Çoğu kazalar aletlerin bakımlarının yetersiz yapılmasından kaynaklanmaktadır.
- Kesici aletleri keskin ve temiz tutun.** Bakımı itinayla yapılmış olan keskin kenarlı kesici aletler, çalışma esnasında daha az sıkışır ve kullanımı daha kolaydır.
- Aleti, aksesuarları, takımları vs. bu talimatlar doğrultusunda kullanın.** Bu bağlamda çalışma şartlarını ve yapılacak işi de dikkate alın. Aletlerin öngörülen uygulamalardan farklı alanlarda kullanılmaları tehlikeli durumlara yol açabilir.
- Kulpları ve tutma yerlerini kuru ve temiz tutun, ayrıca yağ ve gresten arındırın.** Kaygan kulplar ve tutma yerleri aletin beklenmedik durumlarda güvenli kullanımını ve kontrolünü engeller.

4) Servis

- Aletinizi orijinal yedek parçalar kullanılmak suretiyle sadece kalifiye uzman personele tamir ettirin.** Böylelikle aletin güvenliği korunmuş olur.

El tipi pafta kolu için güvenlik uyarıları

⚠ DİKKAT

Bu aletin donatılmış olduğu tüm güvenlik uyarılarını, talimatları, resimleri ve teknik bilgileri okuyun. Aşağıda yer alan talimatlara uyulmaması yaralanmalara yol açabilir.

Tüm güvenlik uyarılarını ve talimatları ilerisi için saklayın.

- Hasarlı olduğu durumlarda el tipi pafta kolunu kullanmayın.** Kaza tehlikesi vardır.
- Sadece orijinal REMS hızlı değiştirilir pafta kafalarını ve keski demirleri için REMS S tipi hızlı değiştirilir pafta kafalarını/geçme kafalarını kullanın.** Diğer pafta kafaları güvenli şekilde oturmaz ve el tipi pafta kolunun pafta kafası yuvasını tahrip eder.
- Daima emniyet halkası (3) ile çalışın.** Aksi takdirde, örneğin kesmeye başlarken pafta kafası yuvasından dışarı çıkabilir.

- Kısa boru parçalarını sadece REMS Nippel tutucu veya REMS Nippelfix ile sıkıştırın.** El tipi pafta kolu ve/veya aletler hasar görebilir.
- Sprey kutularındaki pafta yağlarına (REMS Spezial, REMS Sanitol) çevre dostu, ancak yanma tehlikesi olan itici gaz (butan) ilave edilmiştir.** Sprey kutuları basınç altındadır; kutuları zorla açmayın. Güneş ışınlarına ve 50°C üzeri ısınmaya karşı koruyun. Sprey kutuları çatlayabilir, yaralanma tehlikesi söz konusudur.
- Yağ giderici etkisi nedeniyle pafta yağlarının ciltle yoğun temasını önleyin.** Yağlayıcı etkisi olan cildi koruyucu maddeler veya uygun eldiven kullanın.
- Fiziksel, duymusal veya zihinsel özüllü olan veya tecrübe ve bilgi yetersizliği nedeniyle el tipi pafta kolunu güvenli şekilde kullanamayacak kişilerin ve çocukların bu aleti gözetimsiz ya da sorumlu bir kişinin talimatı olmadan kullanmaları yasaktır.** Aksi takdirde hatalı kullanım ve yaralanma tehlikesi söz konusudur.
- El tipi pafta kolunu sadece iş konusunda eğitilmiş olan kişilere teslim edin.** El tipi pafta kolu gençler tarafından ancak 16 yaşından büyük olmaları, aleti kullanmalarının mesleki eğitimleri için gerekli olması ve uzman bir kişinin denetimi altında bulunmaları şartıyla kullanılabilir.

DUYURU

- Pafta yağlarını konsantre bir biçimde kanalizasyona, sulara veya toprağa dökmeyin.** Tüketilmeyen pafta yağları yetkili imha şirketlerine teslim edilmelidir. Madeni yağ içeren pafta yağlarının (REMS Spezial) atık kodu 54401, sentetik pafta yağlarının (REMS Sanitol) atık kodu 54109. Ulusal düzenlemeleri dikkate alın.

Sembollerin anlamı

⚠ DİKKAT

Dikkate alınmadığında orta derecede yaralanmalara (geçici) yol açabilecek düşük risk derecesinde tehlikelere işaret eder.

DUYURU

Maddi hasar, güvenlik duyurusu değildir! Yaralanma tehlikesi yoktur.



Çalıştırmadan önce kullanım kılavuzunu okuyun

1. Teknik Veriler

Tasarım amacına uygun kullanım

⚠ DİKKAT

REMS Eva, orijinal REMS hızlı değiştirilebilir pafta kafaları ve keski demirleri için REMS S tipi hızlı değiştirilebilir pafta kafaları/geçme kafaları ile boru ve pim paftaları açmakta kullanılır. Tüm diğer kullanımlar tasarım amacına aykırı ve dolayısıyla yasaktır.

1.1. Teslimat kapsamı

Cırcır kolu, sipariş edilen sete göre REMS hızlı değiştirilir pafta kafaları, kullanım kılavuzu, çelik kutu (karton).

1.2. Ürün numaraları

Cırcır kolu	522000
REMS pafta tarakları	REMS kataloğuna bkz.
REMS hızlı değiştirilir pafta kafaları	REMS kataloğuna bkz.
Uzatma parçası 300 mm	522051
Keski demirleri için geçme kafalar/ara halkalar/ kılavuz burçlar	REMS kataloğuna bkz.
Pafta yağları	REMS kataloğuna bkz.
Nippel tutucu	REMS kataloğuna bkz.
REMS hızlı değiştirilir pafta kafaları için çelik kutu	526050
REMS S tipi hızlı değiştirilir pafta kafaları için çelik kutu	526052
REMS Aquila 3B	120270
REMS Aquila WB	120250
REMS Jumbo E	120240
REMS Jumbo	120200
REMS Herkules 3B	120120
REMS Herkules Y	120130
REMS CleanM	140119

1.3. Çalışma aralığı

Dış çapı

Boru dişi	1/8"-2", 16-50 mm
Pim dişi	6-30 mm, 1/4"-1"

Dış türleri

Konik boru dişi	
sağ ve sol	R ISO 7-1, EN 10226 (DIN 2999, BSPT)
Konik sağ boru dişi	NPT Taper Pipe Thread ASME B1.20.1
Boru dişi, silindirik biçimde (keski demiri)	G (DIN ISO 228, DIN 259, BSPP) NPSM
Elektrik tesisatı boruları için dişler	M×1,5 (DIN EN 60423, IEC)
Çelik boru dişi (keski demirli)	Pg
Maşon dişi (keski demirli)	M, BSW, UNC
Diş uzunluğu	
Boru dişi, konik biçimde	Standart uzunluklar
Boru dişi, silindirik biçimde, Çelik boru dişi, Maşon dişi	50 mm, ek gergi ile sınırsız

Nipel- ve çift nipel
REMS Nippelspanner
nipel gergisi ile (içten gergili) $\frac{3}{8}$ "-2"

1.4. Ebatlar
REMS eva Set 670 x 180 x 93 mm (26,4" x 7,1" x 3,7")

1.5. Ağırlıklar
Lokma kolu 2,1 kg (5,3 lb)
Keski başlığı $\frac{1}{2}$... 2" 0,6 ... 1,3 kg (1,3 ... 2,9 lb)

2. Kullanıma alma

2.1. Aletler

REMS eva el tipi pafta kolu için sadece orijinal REMS hızlı değiştirilir pafta kafaları, REMS S tipi hızlı değiştirilir pafta kafaları, keski demirleri için geçme kafaları kullanın. $\frac{1}{4}$ " diş ebadına kadar, keski başlıkları (paftalar) (1) lokma kolunun (2) yuvasına ön taraftan yerleştirilir (Şek.1). Kendiliğinden yuvaya oturur.

Keski başlıkları, muhafazanın arka kısmı üzerinde kalır. Dışarıda kalan bu kısım, bir zemin veya kenara kuvvetlice bastırılmak suretiyle (Şek.2), keski başlığının lokma kolundan çıkarılmasını kolaylaştırır.

$\frac{1}{2}$ ve 2" ebadındaki paftaları lokma koluna takmak için tornavida gibi uygun bir aletle emniyet halkası (3) çıkarılır (Şek.3). Sabitleme halkasını (4) çıkarın ve onun yerine $\frac{1}{2}$ veya 2" ebadındaki paftayı takın ve emniyet halkasını (3) tekrar yuvasına oturtun. $\frac{1}{4}$ " ve $\frac{1}{2}$ ila 2" ebatları arasında sıkça değişim yapılması gerekiyorsa, $\frac{1}{2}$ ila 2" ebatları için ayrı bir lokma kolunun kullanılması tavsiye edilir.

⚠ DİKKAT

Daima emniyet halkası (3) ile çalışın. Aksi takdirde, örneğin kesmeye başlarken pafta kafası yuvasından dışarı çıkabilir.

Örneğin duvardan çıkan kısa bir boru parçasına diş açılacaksa, REMS eva aletinin REMS S tipi hızlı değiştirilir pafta kafalarının kapak tarafında ek boru kılavuzuyla birlikte kullanılmaları gerekir (Şekil 4). Bunlar doğrudan REMS eva aletinin pafta kafası yuvasına takılabilir. Örneğin duvar arası gibi zor ulaşılan yerlerde (Şekil 5) REMS S tipi hızlı değiştirilir pafta kafasının hareket ettirilmesi için cırcır koluna uzatma elemanı (5) takılır.

2.2. Pafta yağları

Sadece REMS pafta yağlarını kullanın. Hatasız kesim sonuçları, keski yanaklarının uzun ömürlü olmasını ve makinenin önemli ölçüde korunmasını sağlar. REMS firması, pratik ve kullanımda ekonomik olan sprey kutusunu/püskürtmeli şişeyi önerir.

DUYURU

REMS Spezial: Mineral yağ esaslı, üstün vasıflı pafta yağı. **Tüm materyaller için:** Çelik, paslanmaz çelik, alaşım metaller, plastik. Suyu temizlenebilir, bilirdişi tarafından kontrol edilmiştir. Madeni yağ bazında pafta yağlarının örneğin Almanya, Avusturya ve İsviçre gibi ülkelerde içme suyu borularında kullanılmasına izin verilmemektedir. Bu durumda madeni yağ içermeyen REMS Sanitol ürününü kullanın. Ulusal düzenlemeleri dikkate alın.

REMS Sanitol: İçme suyu şebekeleri için mineral yağ içermeyen sentetik pafta yağı. Suda tamamen çözülür. Mevzuata uygun. Almanya'da DVGW Test-No. DW-0201AS2032, Avusturya'da ÖVGW Test-No. W 1.303, İsviçre'de SVGW Test-No. 7808-649. Akışkanlığı -10°C 'de: 190 mPa s (cP), -28°C ısıya kadar pompalanma özelliği. Su eklenmemiştir. Sorunsuz kullanım. Yıkama kontrolü için kırmızı boya içerir. Ulusal düzenlemeleri dikkate alın.

Her iki pafta yağı hem sprey hem de bidon ve fiçi içinde teslim edilebilir.

DUYURU

Tüm REMS pafta yağlarını inceltmeden kullanın!

3. Kullanım

3.1. İş akışı

Boruyu dik açılı ve çapaksız kesin ve REMS Aquila 3B/REMS Aquila WB mensesine (aksesuar) boru ucu sıkıştırma çenelerinden yaklaşık 10 cm dışarı çıkacak şekilde sabitleyin. Uzun boruları REMS Herkules 3B/REMS Herkules WB (aksesuar) malzeme ayaklarıyla destekleyin. Diş açılacak yere sprey veya püskürtmeli şişeden REMS pafta yağı püskürtün (bkz. 2.2.). Seçilen REMS pafta kafasını cırcır koluna takın (bkz. 2.1.). Kilit pimini (6) geri çekin ve çevirin: Ok işareti kesme yönüne bakmalıdır. Pafta kafasını boruya geçirin, bastırın ve aynı anda cırcır kolunu işletin. Diş açma işlemi esnasında bir kaç kez REMS sprey veya püskürtmeli şişeden yağ uygulayın. Cırcır kolunu mümkün oldukça düzenli ve kesme yönüne en az 90° açıyla işletin. Borunun ön kenarı ile pafta taraclarının üst kenarı (kapağın üst kenarı değil) birbirine kavuştuğunda, konik boru dişi için standart diş uzunluğuna ulaşılmıştır. Kilit piminin yerini değiştirin. Pafta kolunu cırcırla geri alın ya da pafta kafasını elle geri çevirin.

3.2. Nipel ve çift nipel imalatı

Nipel ve çift nipel üretimi için kısa boruların sıkıştırılarak sabitlenmesinde, REMS Nipel Gergisi kullanılır. Gergiler, $\frac{3}{8}$ "-2" ebatlarında mevcuttur. Boru parçasının REMS Nipel Gergisi ile sıkıştırılması için (dişli veya dişsiz boru), bir alet (örneğin tornavida) yardımıyla nipel gergisinin kafası açılır. Bu işlem sadece boru takılıyken yapılır (Şek. 6).

REMS Nipel Gergisi kullanılırken, standarttan daha kısa nipelilerin kesilmemesine dikkat edilmelidir.

4. Koruyucu bakım

4.1. Periyodik bakım

Cırcır kolunu, hızlı değiştirilir pafta kafalarını ve cırcır kolunda yuvalarını temiz tutun. Aşırı kirli pafta kafalarını temizleyin ve kalan talaşları gidirin. Plastik parçaları (örneğin gövde) sadece REMS CleanM makine temizleme maddesi (Ürün No. 140119) veya hafif sabunlu su ve nemli bir bezle temizleyin. Evlerde kullanılan deterjanları kullanmayın. Bunlar çoğu kez plastik parçalara zarar verebilecek kimyasallar içermektedir. Temizlemek için kesinlikle benzin, terebentin yağı, inceltici ya da benzer ürünler kullanmayın.

4.2. Denetleme/Onarım

Bu çalışmalar sadece kalifiye uzman personel tarafından yapılmalıdır.

Emniyet halkasının (3) tam olarak işlevini yerine getirdiğini kontrol edin, gerekiyorsa değiştirin. Takmatik keski başlıklarının paftaları zamanla aşınır ve değiştirilmesi gerekir. Paftanın körleştiği, keski kuvvetinin artmasından ve/veya yeterli yağlama yapılmasına rağmen dişlerin yırtılmasından anlaşılır.

Hızlı değiştirilir pafta kafalarında pafta taraclarının değiştirilmesi (Şekil 7)

- REMS hızlı değiştirilir pafta kafasını sekizgen yuvasından mensesine sıkıştırın.
- Gömme başlı cıvataları (7) ve kapağı (8) çıkarın.
- REMS pafta taraclarına (9) dikkatle vurarak pafta kafası gövdesinin ortasına getirin.
- REMS pafta taraclarını (9) kesik kısım (A) **aşağıya** gelecek şekilde ilgili yuvalara dikkatle vurarak takın ve pafta kafası gövdesinin (10) dış çapından dışarı taşmamalarına dikkat edin. Pafta taracları (9) ve pafta kafası gövdesi (10) numaralandırılmıştır. Pafta tarağı 1 yuva 1'e, pafta tarağı 4 yuva 2'e, pafta tarağı 3 yuva 3'e ve pafta tarağı 4 yuva 2'ye takılmalıdır.
- Kapağı (8) takın ve cıvataları (7) hafif sıkın.
- Yumuşak bir bulonla (bakır, pirinç veya sert ahşap) vurarak pafta taraclarını (9) dikkatle dışa doğru itin ve kapağın kenarına yanaşmalarını sağlayın.
- Gömme başlı cıvataları (7) iyice sıkın.

S tipi hızlı değiştirilir pafta kafalarında pafta taraclarının değiştirilmesi (Şekil 7)

- REMS S tipi hızlı değiştirilir pafta kafasını sekizgen yuvasından mensesine sıkıştırın.
- Gömme başlı cıvataları (7) ve kılavuz burçlu (11) kapağı (8) çıkarın (kılavuz burcu sökmeyin).
- REMS pafta taraclarına (9) dikkatle vurarak pafta kafası gövdesinin ortasına getirin.
- REMS pafta taraclarını (9) kesik kısım (A) yukarıya gelecek şekilde ilgili yuvalara dikkatle vurarak takın ve pafta kafası gövdesinin (10) dış çapından dışarı taşmamalarına dikkat edin. Pafta taracları (9) ve pafta kafası gövdesi (10) numaralandırılmıştır. Pafta tarağı 1 yuva 1'e, pafta tarağı 2 yuva 4'e, pafta tarağı 3 yuva 3'e ve pafta tarağı 4 yuva 2'ye takılmalıdır.
- Kapağı (8) kılavuz burçla (11) birlikte takın ve gömme başlı cıvataları (7) hafif sıkın.
- Yumuşak bir bulonla (bakır, pirinç veya sert ahşap) vurarak pafta taraclarını (9) dikkatle dışa doğru itin ve kapağın kenarına yanaşmalarını sağlayın.
- Gömme başlı cıvataları (7) iyice sıkın.

5. Arızalar

5.1. Arıza: Pafta kafası zor kesiyor.

Sebebi:

- Orijinal REMS pafta kafaları kullanılmadı.
- REMS pafta tarakları körelmiş.
- Uygun olmayan veya yetersiz pafta yağı.

Çözüm:

- Sadece REMS hızlı değiştirilir pafta kafaları, REMS S tipi hızlı değiştirilir pafta kafaları, keski demirleri için REMS geçme kafalarını kullanın.
- REMS pafta taraklarını değiştirin, bkz. 4.2.
- REMS Sanitol veya REMS pafta yağlarını yeterli miktarda ve inceltmeden kullanın.

5.2. Arıza: Dişler kullanılmaz durumda, aşırı açık şekilde.

Sebebi:

- REMS pafta tarakları körelmiş.
- REMS pafta tarakları yanlış takıldı.
- Uygun olmayan veya yetersiz pafta yağı.
- Boru malzemesi pafta açmaya uygun değil.

Çözüm:

- REMS pafta taraklarını değiştirin, bkz. 4.2.
- REMS pafta tarakları ile pafta kafası gövdesinin (10) numaralarını dikkate alın, bkz. 4.2, gerekirse REMS pafta taraklarını değiştirin.
- REMS Spezial veya REMS Sanitol pafta yağlarını yeterli miktarda ve inceltmeden kullanın.
- Sadece onaylı boruları kullanın.

5.3. Arıza: Pafta, boru eksenine eğri açıyla açılıyor.

Sebebi:

- Boru dik açılı kesilmedi.

Çözüm:

- Boruları yönlendirme tertibatlı REMS Tiger ve REMS özel testere yaprağı veya REMS RAS St, REMS Turbo K, REMS Cento ile kesin.

5.4. Arıza: Boru mungenede kayıyor.

Sebebi:

- Boru yeterince sıkıştırılmadı.
- Mengene/Sıkıştırma çeneleri uygun değil ya da bozuk.

Çözüm:

- Sıkıştırma kuvvetini arttırın.
- Mengeneyi/Sıkıştırma çenelerini değiştirin. Güvenli sıkıştırma için REMS Aquila 3B/REMS Aquila WB önerilir.

6. İmha

Alet, kullanım ömrü sona erdiğinde normal ev atığı olarak imha edilmemelidir. Yasal hükümler doğrultusunda usulüne uygun imha edilmesi gerekir.

7. Üretici Garantisi

Garanti süresi, yeni ürünün ilk kullanıcıya teslim edilmesinden itibaren 12 aydır. Teslim tarihi, satın alma tarihini ve ürün tanımını içermesi zorunlu olan orijinal satış belgesi gönderilmek suretiyle kanıtlanmalıdır. Garanti süresi zarfında beliren ve kanıtlandığı üzere imalat veya malzeme kusurundan kaynaklanan tüm fonksiyon hataları ücretsiz giderilir. Hatanın giderilmesiyle ürünün garanti süresi uzamaz ve yenilenmez. Doğal aşınma, tasarım amacına uygun olmayan veya yanlış kullanım, işletme talimatlarına uyulmaması, uygun olmayan işletim maddeleri, aşırı zorlanma, tasarım amacına aykırı kullanım, kullanıcının veya bir başkasının müdahaleleri veya başka sebepler nedeniyle meydana gelen ve REMS şirketinin sorumluluğu dahilinde olmayan hasarlar garanti kapsamı dışındadır.

Garanti kapsamındaki işlemler, sadece yetkili bir REMS müşteri hizmetleri servis departmanı tarafından yapılabilir. Kusurlar ancak ürünün önceden müdahale edilmemiş ve parçalara ayrılmamış durumda REMS müşteri hizmetleri servis departmanına teslim edilmesi halinde kabul edilir. Yeniyle değiştirilen ürün ve parçalar REMS şirketinin mülkiyetine geçer.

Gönderme ve iade için nakliye bedelleri kullanıcıya aittir.

Kullanıcının yasal hakları, özellikle ayıp/kusur nedeniyle satıcıya karşı ileri sürdüğü talepleri, bu garantiyle kısıtlanmaz. İşbu üretici garantisi, sadece Avrupa Birliği, Norveç veya İsviçre'de satın alınan ve oralarda kullanılan yeni ürünler için geçerlidir.

Bu garanti için, Uluslararası Satım Sözleşmelerine İlişkin Birleşmiş Milletler Antlaşması (CISG) hükümleri hariç kılınmak suretiyle, Alman yasaları geçerlidir.

8. Parça listeleri

Parça listeleri için bkz. www.rems.de → Downloads → Parça listeleri.

Превод на оригиналното ръководство за експлоатация

Фиг. 1–7

1	REMS бързосменяема режеща глава	7	Винт със скрита глава
2	Лост на тресчотката	8	Капак
3	Предпазен пръстен	9	REMS резбонарезна плашка
4	Фиксиращ пръстен	10	Тяло на режещата глава
5	Удължение	11	Направляваща втулка
6	Фиксатор	12	Шпиндел (нипелен обтегач)

Общи указания за безопасност

⚠ ВНИМАНИЕ

Прочетете всички указания за безопасност, инструкциите, снимковия материал и техническите характеристики, които са доставени към този инструмент. Пропуски при спазване на посочената по-долу указания за безопасност и инструкциите могат да причинят наранявания.

Запазете всички указания за безопасност и инструкции за бъдеща употреба. Използването в указанията за безопасност понятие „инструмент“ се отнася до инструменти, с ръчно обслужване.

1) Работно място

а) Поддържайте работното си място чисто и добре осветено. Безпорядък и неосветени работни зони могат да доведат до злополуки.

б) Дръжте деца и други лица надалеч при използване на инструмента. При отвлечане на вниманието можете да загубите контрол върху инструмента.

2) Безопасност на лица

а) Бъдете внимателни, внимавайте, какво вършите и работете разумно с инструмента. Не използвайте инструмента, когато сте уморени или се намирате под влиянието на наркотици, алкохол или лекарства. Момент на невнимание при употреба на инструмента може да доведе до сериозни наранявания.

б) Носете лично защитно оборудване и винаги защитни очила. Носенето на лично защитно оборудване като прахова маска, нехлъзгащи се защитни обувки, защитна каска или антифон, в зависимост от вида на експлоатация на инструмента, намалява риска от наранявания.

в) Избягвайте неестествена стойка на тялото. Заемете стабилна и сигурна стойка и поддържайте винаги равновесие. Така сте в състояние да контролирате по-добре инструмента при настъпване на непредвидени ситуации.

г) Носете подходящо облекло. Не носете широко облекло или бижута. Дръжте косите, облеклото и ръкавиците надалеч от въртящите се части. Свободното облекло, бижутата или дългите коси могат да бъдат захванати от движещите се части.

з) Не подценявайте опасността и рисковете и не пренебрегвайте правилата за безопасност на инструменти, дори и да са Ви добре познати поради многократната употреба на електрическия инструмент. Невнимателното боравене може да доведе до тежки наранявания само за части от секундата.

3) Използване и боравене с инструмента

а) Не претоварвайте инструмента Използвайте за Вашата работа определения за целта инструмент. С подходящия инструмент Вие ще работите по-добре, по-сигурно и по-безопасно в посочения мощностен обхват.

б) Съхранявайте инструментите, които не използвате в момента, надалеч от малки деца. Не оставяйте инструментът да се използва от лица, които не могат да работят с него или не са прочели тази инструкция. Инструментите са опасни, когато се използват от неопитни лица.

в) Поддържайте инструментите и принадлежностите. Контролирайте дали функционират безупречно движещите се части, дали има счупени или повредени части, които нарушават функцията на инструмента. Предайте на ремонт повредените части, преди да използвате инструмента. Голяма част от злополуките са причинени от лошо поддържани инструменти.

г) Поддържайте режещите инструменти добре наострени и чисти. Добре поддържаните режещи инструменти с остри ръбове не блокират бързо и могат лесно да бъдат направлявани.

д) Използвайте инструмента, аксесоарите, експлоатационните инструменти в съответствие с тези инструкции. Обърнете внимание на работните условия и на извършващата се дейност. Използването на инструменти за приложение, различно от предвиденото, може да доведе до опасни ситуации.

е) Поддържайте дръжките и повърхностите за хващане в сухо и чисто състояние, без масло и грес. Плъзгащите се дръжки и повърхности за хващане възпрепятстват сигурното и безопасно обслужване и контролиране на инструмента при неочаквани ситуации.

4) Сервизно обслужване

а) Инструментът може да се ремонтира само от квалифициран персонал и само с оригинални резервни части. По този начин се гарантира безопасността на инструмента.

Указания за безопасност за ръчни клупове за рязане на тръбна резба

⚠ ВНИМАНИЕ

Прочетете всички указания за безопасност, инструкциите, снимковия материал и техническите характеристики, които са доставени към този инструмент. Пропуски при спазване на посочената по-долу указания за безопасност и инструкциите могат да причинят наранявания.

Запазете всички указания за безопасност и инструкции за бъдеща употреба.

- Не използвайте ръчния клуп за рязане на тръбна резба, когато е повреден. Има опасност от злополука.
- Използвайте само оригинални бързосменяеми режещи глави REMS, бързосменяеми режещи глави REMS S/ сменяеми глави за винтонарезни дъски. Режещи глави от други производители не гарантират безопасна сглобка или те могат да повредят гнездото за закрепване на режещата глава на ръчния клуп за рязане на тръбна резба.
- Работете винаги с обезопасителен пръстен (3). В противен случай режещата глава може да бъде изтласкана от гнездото при връзване.
- Затягайте късите заготовки само с нипелен обтегач на REMS или REMS Nippelfix. Ръчният клуп за рязане на тръбна резба и/или инструментите могат да се повредят.
- Смазката за нарязване на тръби REMS под формата на спрей (REMS Spezial, REMS Sanitol) щадя околната среда, но е смесена с огнеопасен изтласкващ газ (бутан). Флаконите за спрей се намират под налягане, не прилагайте сила, за да ги отворите. Предпазвайте ги от слънчево облъчване и нагряване над 50°C. Флаконите могат да се пръснат, има опасност от нараняване.
- Избягвайте интензивния контакт на кожата със смазки за нарязване на резба поради обезмаслителното въздействие. Използвайте защитни препарати за кожата с омекотяващо действие или подходящи средства за предпазване на ръцете.
- Деца и лица, които не са в състояние да обслужват сигурно и безопасно електрическия уред поради своите физически, органолептични или духовни способности, не трябва да използват ръчния клуп за рязане на тръбна резба без надзор или инструктаж от отговорно лице. В противен случай е налице опасност от неправилно обслужване и наранявания.
- Предоставяйте работата с ръчния клуп за рязане на тръбна резба само на инструктирани лица. Юноши и младежи могат да използват ръчния клуп за рязане на тръбна резба само, когато са навършили 16 години, това е необходимо за тяхното обучение и те се намират под надзора на специалист.

УКАЗАНИЕ

- Не изхвърляйте смазките за нарязване на резби в концентрирана форма в канализацията, водите или почвите. Неизползваната смазка трябва да се рециклира в съответно предприятие за вторични суровини Отпадъчен код за смазки за нарязване на резба, съдържащи минерално масло (REMS Spezial) 54401, за синтетични смазки (REMS Sanitol) 54109. Съблюдавайте националните разпоредби.

Обяснение на символите

⚠ ВНИМАНИЕ

Опасност с ниска степен на риск, която води до наранявания (поправими), ако не се спазва.

УКАЗАНИЕ

Материални щети, не представлява указание за безопасност! Няма опасност от нараняване.



Преди използване трябва да се прочете ръководството за експлоатация

1. Технически данни

Употреба по предназначение

⚠ ВНИМАНИЕ

REMS Eva е предназначен за за рязане на тръбна и болтова резба с оригинални бързосменяеми режещи глави REMS/бързосменяеми режещи глави REMS S/ сменяеми глави за винтонарезни дъски. Всякакви други начини на употреба не отговарят на предназначението, поради което са недопустими.

1.1. Обем на доставката

Лост на тресчотка, бързосменяеми режещи глави REMS според поръчания комплект, ръководство за експлоатация, кутия от стоманена ламарина (картон).

1.2. Артикулен номер

Лост на тресчотката	522000
REMS резбонарезни плашки	вижте каталога на REMS
REMS бързосменяеми режещи глави	вижте каталога на REMS
Удължение 300 mm	522051
Сменяеми глави за винтонарезни дъски/адаптерни пръстени	
Направляващи втулки	вижте каталога на REMS
Смазки за нарязване на резба	вижте каталога на REMS
Нипелен обтегач	вижте каталога на REMS
Кутия от стоманена ламарина за REMS бързосменяеми режещи глави	526050

Кутия от стоманена ламарина за REMS бързосменяеми	
режещи глави S	526052
REMS Aquila 3B	120270
REMS Aquila WB	120250
REMS Jumbo E	120240
REMS Jumbo	120200
REMS Herkules 3B	120120
REMS Herkules Y	120130
REMS CleanM	140119

1.3. Работен обхват

Диаметър на резбата

Тръбна резба	½"-2", 16–50 mm
Болтова резба	6–30 mm, ¼"-1"

Видове резба

Конусна тръбна резба	
дясна и лява	R ISO 7-1, EN 10226 (DIN 2999, BSPT)
Дясна конусна тръбна резба	NPT Taper Pipe Thread ASME B1.20.1
Тръбни резби, цилиндрични (с плашка за окончателна обработка)	G (DIN ISO 228, DIN 259, BSPP) NPSM
Резби за електроизолационни тръби	M×1,5 (DIN EN 60423, IEC)
Тръбни резби, цилиндрични (с плашка)	Pg
Винтови резби (с плашка)	M, BSW, UNC
Дължини на резбите	
Тръбни резби, конусни	Стандартна дължина
Тръбни резби, цилиндрични стоманени тръби, винтови резби	50 mm, неограничен с допълнително затягане
Нипели и двойни нипели	
C REMS гаечен ключ за нипели (вътрешно затягане)	¾"-2"

1.4. Габарити

Комплект REMS eva	670 × 180 × 93 mm (26,4" × 7,1" × 3,7")
-------------------	---

1.5. Тегло

Зъбен запиращ механизъм	2,1 kg (5,3 lb)
Резбонарезни глави ½ ... 2"	0,6 ... 1,3 kg (1,3 ... 2,9 lb)

2. Пускане в експлоатация

2.1. Инструменти

Използвайте само оригинални бързосменяеми режещи глави REMS, бързосменяеми режещи глави REMS S, сменяеми глави за винтонарезни дъски за ръчния клуп за рязане на тръбна резба REMS eva, резбонарезните глави (1) с диаметър до 1¼" се поставят в осмоягълното гнездо в предната част на задвижващия механизъм (2) (Фиг. 1). Те се фиксират автоматично.

Резбонарезните глави излизат зад задната стена на корпуса. Това излизане улеснява техния демонтаж от задвижващия механизъм, чрез разтърсване на показващия се край към гладка повърхност или ръб (фиг. 2).

Когато използвате резбонарезните глави 1½ и 2", махнете задържащия пръстен (3) с подходящ инструмент, напр. отвертка. Махнете ограничителния пръстен (фиг. 4), поставете 1½" или 2" резбонарезна глава и подменете пръстена (3). Не работете без задържащия пръстен (3). В противен случай резбонарезната глава може да бъде изхвърлена, напр. при започване на нарязването. Ако има нужда от често сменяне на размерите до 1¼" и 1½ до 2", се препоръчва употребата на отделен зъбен запиращ механизъм.

⚠ ВНИМАНИЕ

Работете винаги с обезопасителен пръстен (3). В противен случай режещата глава може да бъде изтласкана от гнездото при връзване.

Ако е необходимо да се реже резба на къса тръбна заготовка, стърчаща от стена, в такъв случай трябва да се използват бързосменяемите режещи глави REMS S на REMS eva с допълнителна направляваща втулка на капака (фиг. 4). Тя може да се постави директно в гнездото за закрепване на режещата глава на REMS eva. Задвижването на бързосменяемите режещи глави REMS S на трудно достъпни места, напр. пробиване на отвори в стената (фиг. 5) задвижването на тресчотката става с помощта на удължител (5).

2.2. Смазки за нарязване на тръби

Използвайте само REMS охлаждащо-мажещи течности за нарязване на резби. Ще получите идеални резултати от нарязването на резбите, дълъг жизнен цикъл на резбонарезните гребени, както и щадяща експлоатация на уреда. REMS препоръчва практичния и икономичен по време на експлоатация флакон със спрей/бутылка с пулверизатор.

УКАЗАНИЕ

REMS Spezial: Охлаждащо-мажеща течност с висока сплавяемост на основата на минерално масло. **За всички материали:** стомана, неръждаема стомана, цветни метали, пластмаси. Отмива се с вода, лабораторно

изпитан. Смазките за нарязване на резба на базата на минерално масло не са разрешени за тръбопроводи за питейна вода в много страни, напр. Германия, Австрия и в Швейцария. В такъв случай използвайте REMS Sanitol без съдържание на минерално масло. Сълюдавайте националните разпоредби.

REMS Sanitol: Охлаждащо-мажеща течност на синтетична основа, несдържаща минерално масло **за тръбопроводи за питейна вода.** Напълно разтворима във вода. В съответствие с нормативните разпоредби: в Германия DVGW Одобрение № DW-0201AS2032, в Австрия ÖVGW Одобрение № W 1.303, в Швейцария SVGW Одобрение № 7808-649. Вискозитет при –10°C: 190 mPa s (cP). Способност за изпомпване до –28°C. Не е добавена вода. Лесна за употреба. Боядисана в червено за контрол на измиването ѝ. Сълюдавайте националните разпоредби.

Двете смазки за нарязване на резбата могат да се доставят като флакон, бутылка с пулверизатор, туби и резервоари.

УКАЗАНИЕ

Всички смазки за нарязване на резби REMS трябва да се използват само неразредени!

3. Експлоатация

3.1. Работен процес

Отрежете тръбата под прав ъгъл и без образуването на осенци и я затегнете така в затягащото приспособление REMS Aquila 3B/REMS Aquila WB (принадлежности), че краят на тръбата да стърчи с около 10 cm от затягащите челюсти. Подпрете по-дългите тръби с подложката за материали REMS Herkules 3B/REMS Herkules WB (принадлежности). Напръскайте мястото на отрязването със смазка REMS спрей/флакон с пулверизатор (виж 2.2.). Поставете в лоста на тресчотката избраната режеща глава REMS (вижте фиг. 2.1.). Изтеглете назад фиксиращия болт (6) и завъртете: Върхът на стрелката трябва да сочи в посоката на рязане. Поставете режещата глава върху тръбата, натиснете и едновременно с това завъртете. По време на рязане на резбата е необходимо неколккратно смазване с REMS спрей/бутылка с пулверизатор. Завъртайте по възможност равномерно с най-малко 90° в посоката на рязане. Нормираната дължина на резбата за конусообразна тръбна резба е достигната, когато предният ръб на тръбата се намира в една линия с горния ръб на режещата челюст (но не горният ръб на капака). Регулиране на фиксиращия болт. Развийте клупа за рязане на тръбна резба респ. развийте режещата глава на ръка.

3.2. Производство на нипели и двойни нипели

За захващане на къси тръби и за производството на нипели и двойни нипели използвайте гаечни ключове за нипели на REMS. Те са налични в размери от ¾"-2". За захващане на тръби (със или без резба) с помощта на гаечен ключ за нипели, обърнете вретеното с някакъв инструмент (напр. отвертка) и по такъв начин се удължава главата на гаечния ключ за нипели на REMS. Това трябва да се извършва само при поставена тръба (Фиг. 6). Когато използвате гаечен ключ за нипели на REMS, наблюдавайте дали не се нарязват нипели с дължина, по-малка от определената в стандартите.

4. Поддържане в изправно състояние

4.1. Техническо обслужване

Поддържайте чисти лоста на тресчотката, бързосменяемите режещи глави и техните гнезда за закрепване. Почистете силно замърсените бързосменяеми режещи глави и отстранете залепналите стружки. Почистете пластмасовите части (напр. корпус) само с почистващ препарат за машинни части REMS CleanM (арт. № 140119) или с мек сапун и влажна кърпа. Не използвайте домакински почистващи препарати. Те съдържат много химикали, които биха могли да повредят пластмасовите части. В никакъв случай не използвайте бензин, терпентиново масло, разредител или подобни продукти за почистване.

4.2. Инспектиране/привеждане в изправно състояние

Тези работи могат да се извършват само от квалифициран персонал.

Проверявайте задържащия пръстен (3) за свободно функциониране, и, ако е необходимо, го сменете. Плашките на бързосменяемите резбонарезните глави се изнасят с времето и се налага от време на време да бъдат подменени. Изтъпените плашки се познават по това, че се увеличава необходимото усилие за нарязването на резбата, а самата резба се разкъсва, въпреки достатъчното количество на използваната охлаждащо-мажеща течност.

Смяна на резбонарезни плашки за бързосменяеми режещи глави (фиг. 7)

1. Затегнете бързосменяемата режеща глава REMS в 8-стенното гнездо на менгемето.
2. Развийте винтовете със скрита глава (7) и капака (8).
3. Избутайте внимателно към средата на тялото на режещата глава резбонарезните плашки REMS.
4. Режещите челюсти REMS (9) се поставят с връзващия конус (A) **надолу** в съответните процепи, така че да не показват над външния диаметър на тялото на режещата глава (10). Режещите челюсти (9) и корпусите на режещите глави (10) са номерирани. Режеща челюст 1 в процеп 1, режеща челюст 2 в процеп 2, режеща челюст 3 в процеп 3 и режеща челюст 4 в процеп 4.
5. Поставете капака (8) и затегнете леко болтовете (7).

- Избутайте с меки болтове (мед, месинг или твърдо дърво) внимателно резбонарезните плашки (9) навън, докато те улегнат на ръба на капака.
- Затегнете винтовете със скрита глава (7).

Смяна на резбонарезните плашки за бързосменяема режеща глава S (фиг. 7)

- Затегнете бързосменяемата режеща глава REMS в 8-стенното гнездо на менгемето.
- Отстранете винтовете със скрита глава (7) и капакът (8) с направляващата втулка (11) (не демонтирайте направляващата втулка).
- Избутайте внимателно към средата на тялото на режещата глава резбонарезните плашки REMS.

- Режещите челюсти REMS (9) се поставят с врязващия конус (A) надолу в съответните процепи, така че да не показват над външния диаметър на тялото на режещата глава (10). Режещите челюсти (9) и корпусите на режещите глави (10) са номерирани. Режеща челюст 1 в процеп 1, режеща челюст 4 в процеп 2, режеща челюст 3 в процеп 3 и режеща челюст 2 в процеп 4.
- Поставете капака (8) с направляващата втулка (11) и затегнете леко болтовете (7).
- Избутайте с меки болтове (мед, месинг или твърдо дърво) внимателно резбонарезните плашки (9) навън, докато те улегнат на ръба на капака.
- Затегнете здраво винтовете със скрита глава (7).

5. Повреди

- 5.1. Повреда:** Клупът за рязане на тръбна резба реже трудно.

Причина:

- Не са използвани оригинални бързосменяеми режещи глави REMS.
- Резбонарезните плашки REMS са изтъпени.
- Неподходяща или недостатъчна смазка за нарязване на резбата.

- 5.2. Повреда:** Негодна резба, резбата се къса силно.

Причина:

- Резбонарезните плашки REMS са изтъпени.
- Резбонарезни плашки REMS са поставени неправилно.
- Неподходяща или недостатъчна смазка за нарязване на резбата.
- Материалът за тръби не е подходящ за нарязване на резба.

- 5.3. Повреда:** Резбата се отрязва косо към тръбната ос.

Причина:

- Тръбата не е отрязана под прав ъгъл.

- 5.4. Повреда:** Тръбата приплъзва в затягащото приспособление.

Причина:

- Тръбата не е добре затегната.
- Затягащото приспособление/затягащата челюст не е годна респ. е дефектна.

Отстраняване:

- Използвайте само бързосменяеми режещи глави REMS, бързосменяеми режещи глави REMS S, сменяеми глави за винтонарезни дъски REMS.
- Сменете резбонарезните плашки REMS, виж 4.2.
- Използвайте неразредени и в достатъчни количества смазките за нарязване на резба REMS Spezial респ. REMS Sanitol, вижте 3.1.

Отстраняване:

- Сменете резбонарезните плашки REMS, виж 4.2.
- Съблюдавайте номерацията на резбонарезните плашки REMS към шлицовия номер на тялото на режещата глава (10), вижте 2.3 евентуално сменете резбонарезните плашки.
- Използвайте неразредени и в достатъчни количества смазките за нарязване на резба REMS Spezial респ. REMS Sanitol, вижте 3.1.
- Използвайте само разрешени тръби.

Отстраняване:

- Отрежете тръбите под прав ъгъл с REMS Tiger с направляващ държач и REMS специален режеш лист или с REMS RAS St, REMS Turbo K, REMS Cento.

Отстраняване:

- Увеличете силата на затягане.
- Сменете затягащото приспособление/затягащата челюст. За сигурно и безопасно затягане се препоръчва използването на 3B/REMS Aquila WB.

6. Рециклиране

Инструментът не трябва да се изхвърля с битовите отпадъци в края на експлоатационния си срок. Той трябва да се рециклира в съответствие със законовите разпоредби.

7. Гаранционни условия

Гаранционният срок е 12 месеца след предаване на новия продукт на първоначалния потребител. Времето за предаване трябва да се удостовери чрез изпращане на оригиналните документи за покупката, които съдържат данни относно датата на покупката и обозначението на продукта. Всички настъпили по време на гаранционния срок функционални дефекти, които доказуемо се дължат на грешки в изработването или материала, се отстраняват безплатно. Гаранционният срок на продукта не се удължава или подновява поради отстраняване на дефекта. Щетите, които се дължат на естествено износване, неправилно боравене или злоупотреба, несъблюдаване на експлоатационните инструкции, неподходящи производствени материали, прекомерно натоварване, неотговарящо на целта използване, собствена или чужда намеса или други причини, които не се вменяват в отговорността на фирма REMS, са изключени от гаранцията.

Гаранционните услуги могат да се извършват само от оторизиран сервиз на фирма REMS. Рекламациите се признават само, когато продуктът се предаде в неразглобено състояние без предварителна намеса в оторизиран сервиз на фирма REMS. Заменените продукти и части стават собственост на фирма REMS.

Разноските за пратката при постъпване и изпращане са за сметка на потребителя.

Законните права на потребителя, особено неговите права при недостатъци спрямо продавача, не се ограничават с тази гаранция. Тази гаранция на производителя важи само за нови продукти, които са закупени или се използват в Европейския съюз, Норвегия или в Швейцария.

За тази гаранция важи немско право като се изключи конвенцията на Обединените нации за договорите за международна продажба на стоки (CISG).

8. Списък на частите

Списък на частите виж www.rems.de → Downloads → Parts lists.

Vamzdinis sriegis, cilindrinis, Plieninis šarvuotas vamzdis Sraigtinis sriegis	50 mm, papildomai praslenkant ir fiksuojant neribojamas
Trumpasriegiai su REMS Trumpasriegių fiksatoriais (fiksuojant iš vidaus)	$\frac{3}{8}$ "–2"

1.4. Išmatavimai
REMS eva komplektas 670 × 180 × 93 mm (26,4" × 7,1" × 3,7")

1.5. Svoris
Terškšlės svirtis 2,1 kg (5,3 lb)
Sriegimo galvutės $\frac{1}{2}$... 2" 0,6 ... 1,3 kg (1,3 ... 2,9 lb)

2. Paruošimas eksploatuoti

2.1. Įrankiai

Naudokite tik originalias rankinio sriegtuvu REMS eva REMS sparčiašias keičiamąsias sriegimo galvutes, REMS sparčiašias keičiamąsias sriegimo galvutes S, sriegėjovių adapterius. Iki $\frac{1}{4}$ " dydžio sriegimo galvutės (1) įmontuojamos terkšlės svirties aštuonbriaunio fiksatoriaus (2) priekyje (1 pav.). Jos užsifiksuoja automatiškai.

Sriegimo galvutės išsikiša už korpuso užpakalinės sienelės. Šis išsikišimas palengvina jų išmontavimą iš terkšlės svirties išsikišančių kraštų stipriai spaudžiant kuriam nors paviršiui ar briaunai (2 pav.).

Į terkšlės svirtį norint įmontuoti $\frac{1}{2}$ ir 2" dydžio sriegimo galvutes tinkamu įrankiu, pavyzdžiui, atsuktuvu, būtina nuimti apsauginį žiedą (3) (3 pav.). Išimkite fiksacinį žiedą (4) ir į šią vietą įstatykite $\frac{1}{2}$ " arba 2" sriegimo galvutę ir vėl įmontuokite apsauginį žiedą (3). Jei dažnai reikia keisti $\frac{1}{4}$ "– $\frac{1}{2}$ "–2" dydžius, $\frac{1}{2}$ "–2" patariame naudoti atskirą svirtį.

⚠ DĖMESIO

Visada dirbkite su apsauginiu žiedu (3). Priešingu atveju sriegimo galvutė, pradėdamas sriegti, pvz., gali būti išspausta iš sriegimo galvutės lizdo.

Jei sriegti reikia sriegti ant trumpo, iš sienos kyšančio vamzdžio, reikia naudoti REMS eva REMS sparčiašias keičiamąsias sriegimo galvutes S su papildoma kreipiamąja įvore dangtelio pusėje (4 pav.). Jas galima įstatyti tiesiai į REMS eva sriegimo galvutės lizdą. Norėdami REMS sparčiašias keičiamąsias sriegimo galvutes S valdyti sunkiai prieinamose vietose, pvz., sienų lūžiuose (5 pav.), naudokite terkšlės pavarą su ilgintuvu (5).

2.2. Sriegimui skirtos medžiagos

Naudokite tik REMS sriegių sriegimo priemones. Tada pasieksite nepriekaištingų sriegimo rezultatų, sriegėję ilgai tarnaus, o įrankis bus tausojamas. REMS rekomenduoja praktišką ir taupiai naudojamą aerizolio balionėlį / purkštuvą.

PRANEŠIMAS

REMS Spezial: gausiai legiruota sriegių sriegimo priemonė mineralinės alyvos pagrindu. **Visoms medžiagoms:** plienui, nerūdijančiam plienui, spalvotiesiems metalams, sintetinėms medžiagoms. Išplaunama su vandeniu, patikrinta ekspertų. Sriegimui skirtų medžiagų, pagamintų mineralinės alyvos pagrindu, neleidiama naudoti geriamojo vandens vamzdynams įvairiose šalyse, pvz., Vokietijoje, Austrijoje ir Šveicarijoje. Tokiu atveju reikia naudoti REMS Sanitol, kurios sudėtyje nėra mineralinės alyvos. Laikytis nacionalinių taisyklių.

REMS Sanitol: savo sudėtyje mineralinės alyvos neturinti sintetinė sriegių sriegimo priemonė **geriamojo vandens vamzdynams**. Visiškai ištirpsta vandenyje. Atitinka normatyvus. Vokietijoje DVGW Prüf.-Nr. DW-0201AS2032, Austrijoje ÖVGW Prüf.-Nr. W 1.303, Šveicarijoje SVGW Prüf.-Nr. 7808 - 649. Klampumas esant –10°C: 190 mPa s (cP). Perpumpuojamas siurbliu iki –28°C. Be vandens priedų. Paprasta naudoti. Išplovimo kontrolei nudažyta raudona spalva. Laikytis nacionalinių taisyklių.

Abi sriegimui skirtos medžiagos tiekiamos aerizolių balionėliuose, purkštuvuose, kanistruose ir statinėse.

PRANEŠIMAS

Visas REMS sriegimui skirtas medžiagas naudokite tik nepraskiestas!

3. Naudojimas

3.1. Darbo eiga

Vamzdį nupjaukite stačiu kampu ir be užvartų, įtvirtinkite spaustuose REMS Aquila 3B arba REMS Aquila WB (priedai) taip, kad vamzdžio galas apie 10 cm išlįstų iš spaustuvo žiaunų. Ilgus vamzdžius paremkite medžiagos atrama REMS Herkules 3B arba REMS Herkules WB (priedai). Sriegimo vietą sudrėkinkite sriegimui skirta medžiaga iš REMS aerizolių balionėlio arba purkštuvu (žr. 2.2). Į terkšlės svirtį įstatykite pasirinktą REMS sriegimo galvutę (žr. 2.1). Patraukite atgal ir sukite fiksatorių (6), rodyklė turi rodyti sriegimo kryptį. Sriegimo galvutę užmaukite ant vamzdžio, prispauskite ir tuo pačiu metu judinkite terkšlės rankeną. Sriegiant sriegį, reikia daug kartų tepti iš REMS aerizolio balionėlio / purkštuvu. Stengtis terkšlę tolygiai pasukti ne mažiau kaip 90° sriegimo kryptimi. Kūginio sriegio standartinis ilgis yra pasiektas, kai vamzdžio priekinė briauna susilygina sriegimo peiliukų viršutinę briauną (ne dangtelio viršutinę briauną). Perstatykite fiksatorių. Sriegtuvą su terkšle atsukite atgal arba sriegimo galvutę išsukite ranka.

3.2. Įmovų ir dvipusių įmovų gamyba

Trumpų vamzdžių fiksavimui, norint pagaminti trumpasriegius, naudojami REMS fiksatoriai. Trumpasriegių laikikliai yra $\frac{3}{8}$ "–2" dydžio. Norėdami fiksuoti vamzdį

(su sriegiu arba be jo) REMS trumpasriegio laikikliu, sukame sūklį (12) koki nors įrankiu (pavyzdžiui, atsuktuvu) ir praskečiame trumpasriegio laikiklio galvutę. Tai įmanoma tik esant užmautam vamzdžiui (6 pav.).

Naudojant REMS trumpasriegių laikiklį būtina užtikrinti, kad sriegiamos detalės nebūtų trumpesnės už standartinį ilgį.

4. Priežiūra

4.1. Techninė priežiūra

Terškšlės svirtis, sparčiosios keičiamosios sriegimo galvutės ir jų lizdai terkšlės svirtyje turi būti švarūs. Stipriai užterštas sriegimo galvutes nuvalykite ir pašalinkite prikibusias drožles. Plastikines dalis (pvz., korpusą) valykite tik mašinų vaikiu REMS CleanM (gam. Nr. 140119) arba švelniu muilu ir drėgnu skudurėliu. Nenaudokite buitinių valiklių. Juose yra daug chemikalų, kurie gali pažeisti plastikines dalis. Jokių būdų nevalykite benzinu, terpentinu, skiedikliu arba panašiais produktais.

4.2. Tikrinimas / priežiūra

Šiuos darbus leidžiama atlikti tik kvalifikuotiems specialistams.

Patikrinkite, ar nepriekaištingai veikia atraminis žiedas (3), jei reikia jį pakeiskite. Greitai pakeičiamų sriegimo galvutėlių peiliukai nusidėvi, todėl juos būtina retkarčiais pakeisti. Sriegimo peiliukai atspindi, jei sriegimui sriegti reikalinga jėga didėja ir / arba nepaisant pakankamo sutepimo sriegio vijos yra įtrūkę.

Sparčiosios keičiamosios sriegimo galvutės sriegimo peiliukų keitimas (7 pav.)

- REMS sparčiosios keičiamosios sriegimo galvutės aštuonbriaunį kotą suspauskite spaustuvais.
- Išsukite įleidžiamus varžtus (7) ir nuimkite dangtelį (8).
- REMS sriegimo peiliukus (9) išimkite, atsargiai juos stuksendami sriegimo galvutės korpuso vidurio kryptimi.
- REMS sriegimo peiliukus (9) su išėmomis (A), nukreiptomis žemyn, stuksendami įstatykite į atitinkamą ertmę taip, kad jos neišlįstų iš sriegimo galvutės korpuso (10) išorinio skersmens. Sriegimo peiliukai (9) ir sriegimo galvutės korpusas (10) yra sunumeruoti. 1 sriegimo peiliuką įstatykite į 1 ertmę, 2 sriegimo peiliuką į 2 ertmę, 3 sriegimo peiliuką į 3 ertmę ir 4 sriegimo peiliuką į 4 ertmę.
- Uždarykite dangtelį (8) ir nestipriai užveržkite varžtus (7).
- Tada sriegimo peiliukus (9) stumkite lauk stuksendami minkštu strypu (variniu, žalvariniu arba kietmedžiu), kol jie atsirems į dangtelio kraštą.
- Gerai užveržkite įleidžiamus varžtus (7).

Sparčiosios keičiamosios sriegimo galvutės S sriegimo peiliukų keitimas (7 pav.)

- REMS sparčiosios keičiamosios sriegimo galvutės aštuonbriaunį kotą suspauskite spaustuvais.
- Išsukite įleidžiamus varžtus (7) ir nuimkite dangtelį (8) su kreipiamąja įvore (11) (kreipiamosios įvorės ne išmontuokite).
- REMS sriegimo peiliukus (9) išimkite, atsargiai juos stuksendami sriegimo galvutės korpuso vidurio kryptimi.
- REMS sriegimo peiliukus (9) su išėmomis (A), nukreiptomis žemyn, stuksendami įstatykite į atitinkamą ertmę taip, kad jos neišlįstų iš sriegimo galvutės korpuso (10) išorinio skersmens. Sriegimo peiliukai (9) ir sriegimo galvutės korpusas (10) yra sunumeruoti. 1 sriegimo peiliuką įstatykite į 1 ertmę, 2 sriegimo peiliuką į 4 ertmę, 3 sriegimo peiliuką į 3 ertmę ir 4 sriegimo peiliuką į 2ertmę.
- Uždėkite dangtelį (8) su kreipiamąja įvore (11) ir nestipriai užveržkite įleidžiamus varžtus (7).
- Tada sriegimo peiliukus (9) stumkite lauk stuksendami minkštu strypu (variniu, žalvariniu arba kietmedžiu), kol jie atsirems į dangtelio kraštą.
- Gerai užveržkite įleidžiamus varžtus (7).

5. Gedimai

5.1. Gedimas: sriegtuvas sunkiai sriegia.

Priežastis

- Neoriginali REMS sriegimo galvutė.
- REMS sriegimo peiliukai yra atšipę.
- Netinkama sriegimui skirta medžiaga arba jos per mažai.

5.2. Gedimas: netinkamas sriegis, sriegis dažnai trūkinėja.

Priežastis

- REMS sriegimo peiliukai yra atšipę.
- REMS sriegimo peiliukai netinkamai naudojami.
- Netinkama sriegimui skirta medžiaga arba jos per mažai.
- Vamzdžio medžiaga netinka sriegiams pjauti.

5.3. Gedimas: sriegis sriegiamas per įstrižai vamzdžio ašiai.

Priežastis

- Vamzdis atpjautas ne stačiu kampu.

5.4. Gedimas: vamzdis slidinėja spaustuvoje.

Priežastis

- Vamzdis nepakankamai tvirtai suspaustas.
- Netinkamas arba pažeistas spaustuvas / spaustuvo žiaunos.

Pašalinimas

- Naudokite tik REMS sparčiąsias keičiamąsias sriegimo galvutes, REMS sparčiąsias keičiamąsias sriegimo galvutes S, REMS sriegėjų adapterius.
- Pakeiskite REMS sriegimo peiliukus, žr. 4.2.
- Naudokite pakankamą kiekį neskiestos sriegimui skirtas medžiagas REMS Spezial arba REMS Sanitol.

Pašalinimas

- Pakeiskite REMS sriegimo peiliukus, žr. 4.2.
- Atkreipkite dėmesį, kad REMS sriegimo peiliukų numeravimas atitiktų sriegimo galvutės korpuso (10) griovelių skaičių, žr. 4.2, jei reikia, pakeiskite sriegimo peiliukus.
- Naudokite pakankamą kiekį neskiestos sriegimui skirtas medžiagas REMS Spezial arba REMS Sanitol.
- Naudokite tik leistinus vamzdžius.

Pašalinimas

- Vamzdžius stačiu kampu atpjaukite REMS Tiger su kreipiamuoju laikikliu ir REMS specialiu pjūkleliu arba su REMS RAS St, REMS Turbo K, REMS Cento.

Pašalinimas

- Padidinkite užspaudimo jėgą.
- Pakeiskite spaustuva / spaustuvo žiaunas. Norint saugiai užfiksuoti, rekomenduojama naudoti REMS Aquila 3B/REMS Aquila WB.

6. Utilizavimas

Baigus naudoti įrankį, draudžiama jį išmesti kartu su buitėmis atliekomis. Jis privalo būti tinkamai utilizuotas pagal įstatyminius potvarkius.

7. Garantinės gamintojo sąlygos

Garantijos laikotarpis yra 12 mėnesių, skaičiuojant nuo naujo gaminio perdavimo galutiniam vartotojui. Perdavimo momentas įrodomas atsiunčiant originalius pirkimą patvirtinančius dokumentus, kuriuose privalo būti nurodyta pirkimo data ir gaminio pavadinimas. Visi dėl gamybos arba medžiagų defektų atsiradę gedimai garantiniu laikotarpiu šalinami nemokamai. Pašalinus gedimą, garantinis gaminio laikotarpis nėra pratęsiamas arba atnaujinamas (t. y. skaičiuojamas iš naujo). Defektams, kurie atsiranda dėl natūralaus nusidėvėjimo, netinkamo arba neleistino naudojimo, naudojimo instrukcijos nesilaikymo, netinkamų eksploatacinių medžiagų naudojimo, per didelių apkrovų, naudojimo ne pagal paskirtį, dėl vartotojo arba kitų asmenų atliktų pakeitimų arba kitų priežasčių, garantija netaikoma.

Garantines paslaugas gali suteikti tik įgaliotosios REMS klientų aptarnavimo tarnybos dirbtuvės. Reklamacija pripažįstama tik tuo atveju, jei gaminys į įgaliotąsias REMS klientų aptarnavimo tarnybos dirbtuves pristatomas neišardytas ir nepažeistas. Pakeisti gaminiai ir dalys tampa REMS nuosavybe.

Pristatymo ir grąžinimo išlaidas apmoka vartotojas.

Vartotojo įstatyminės teisės, ypač pretenzijos dėl kokybės pardavėjo atžvilgiu, šia garantija neribojamos. Ši gamintojo garantija galioja tik naujiems gaminiams, kurie perkami ir naudojami Europos Sąjungoje, Norvegijoje ir Šveicarijoje.

Šiai garantijai galioja Vokietijos įstatymai, išskyrus tas nuostatas, kurioms galioja Jungtinių Tautų Konvencija dėl tarptautinių pirkimo–pardavimo sutarčių (CISG).

8. Dalių sąrašas

Dalių sąrašą žr. www.rems.de → Downloads → Parts lists.

Oriģinālās lietošanas instrukcijas tulkojums

1.–7. attēls:

1	REMS ātri nomaināms griešanas galviņas	7	Skrūve ar iegremdētu galviņu
2	Tarkšņa svira	8	Vāks
3	Drošības gredzens	9	REMS vītņu ķemme
4	Fiksējošais gredzens	10	Griešanas galviņas korpuss
5	Pagarinājums	11	Vadošā bukse
6	Fiksējošā bultskrūve	12	Vārpsta (iemašu spriegotājierīce)

Vispārīgie drošības norādījumi

⚠ UZMANĪBU

Izlasiet visus drošības norādījumus, instrukcijas, ilustrācijas un tehniskās ziņas, kas ir pievienotas instrumentam. Ja sekojošās instrukcijas netiek ievērotas, iespējams elektrisks trieciens, uzliesmošanās un/vai smagi savainojumi.

Uzglabājiet drošības norādījumus un instrukcijas turpmākai lietošanai. Drošības norādījumos lietotais jēdziens "instruments" attiecas uz ar rokām vadāmiem instrumentiem.

1) Darba vieta

- a) Darba zonai jābūt tīrai un labi apgaismotai. Nekārtīgas un slikti apgaismotas darba vietas var kļūt par negadījumu cēloni.
- b) Instrumenta lietošanas laikā tuvumā nedrīkst atrasties bērni un citas personas. Ja Jūsu uzmanība tiek novērsta, Jūs varat zaudēt kontroli pār instrumentu.

2) Personu drošība

- a) Rīkojieties uzmanīgi un piesardzīgi, strādājot ar instrumentu. Nelietojiet instrumentu, ja esat noguris vai atrodaties zem narkotisku vielu, alkohola vai medikamentu iedarbības. Pat viegla nevēlība darbā ar instrumentu var izraisīt nopietnus savainojumus.
- b) Valkājiet personīgos aizsardzības līdzekļus un aizsargbrilles. Izmantojot personīgos aizsardzības līdzekļus, tādus kā putekļu masku, neslidošus aizsargapavus, aizsargķiveri un dzirdes aizsardzības līdzekļus, tiek samazināts savainošanās risks instrumenta lietošanas laikā.
- c) Izvairieties no nenormāliem ķermeņa stāvokļiem. Nodrošiniet vienmēr stabilu stāvokli un ķermeņa līdzsvaru. Tā Jūs varēsiet labāk kontrolēt instrumentu jebkurās negaidītās situācijās.
- d) Valkājiet piemērotas drēbes. Nevalkājiet pieguļošas drēbes un rotaslietas. Matas, drēbes un cimds turiet attālumā no kustīgām detaļām. Platas drēbes, rotaslietas vai gari mati var aizķerties aiz kustīgām detaļām.
- e) Neignorējiet drošības noteikumus, kas paredzēti instrumentam, arī tad, kad Jūs pēc vairākām lietošanas reizēm protat strādāt ar instrumentu. Neuzmanīgas darbības dažu sekunžu laikā var izraisīt smagus savainojumus.

3) Instrumenta lietošana un apkalpošana

- a) Nepārslogojiet instrumentu. Darbam izmantojiet tikai tam piemērotu instrumentu. Ar piemērotu instrumentu darbs ir labāks un drošāks paredzētajā jaudas diapazonā.
- b) Instrumentus, kas netiek lietoti, uzglabājiet bērniem nepieejamās vietās. Neļaujiet lietot instrumentu personām, kas nepārvalda ierīci vai nav izlasījušas doto instrukciju. Instrumenti ir bīstami, ja tos lieto nepieredzējušās personas.
- c) Veiciet rūpīgu instrumentu un piederumu kopšanu. Pārbaudiet, vai kustīgās detaļas darbojas nevainojami un neaizķeras, vai detaļas nav bojātas tā, ka tas varētu nelabvēlīgi ietekmēt instrumenta darbību. Pirms instrumenta izmantošanas izlabojiet bojātas detaļas. Daudzu negadījumu cēloņi ir slikti kopti instrumenti.
- d) Griešanas instrumentiem jābūt asiem un tīriem. Rūpīgi kopti griešanas instrumenti ar asām malām mazāk aizķeras un ir vieglāk vadāmi.
- e) Lietojiet instrumentu, piederumus, rezerves instrumentus utt. atbilstoši instrukcijām. Ņemiet vērā darba apstākļus un izpildāmus darbus. Ja instrumenti tiek izmantoti neparedzētiem mērķiem, tas var novest pie bīstamām situācijām.
- f) Rokturiem un rokturu virsmām jābūt tīrām, sausām un brīvām no eļļas un taukiem. Slidoši rokturi un rokturu virsmas neļauj droši vadīt instrumentu negaidītās situācijās.

4) Serviss

- a) Instrumentu drīkst remontēt tikai kvalificēti speciālisti, izmantojot tikai oriģinālas rezerves daļas. Tā tiek garantēta instrumenta drošība.

Drošības norādījumi ar rokām vadāmiem vītņgriežņiem

⚠ UZMANĪBU

Izlasiet visus drošības norādījumus, instrukcijas, ilustrācijas un tehniskās ziņas, kas ir pievienotas instrumentam. Ja sekojošās instrukcijas netiek ievērotas, iespējams elektrisks trieciens, uzliesmošanās un/vai smagi savainojumi.

Uzglabājiet drošības norādījumus un instrukcijas turpmākai lietošanai.

- Nelietojiet ar rokām vadīto vītņgriezi, ja tas ir bojāts. Pastāv negadījumu risks.
- Izmantojiet tikai oriģinālās REMS ātri nomaināms griešanas galviņas/REMS ātri nomaināms griešanas galviņas S/iespraužamās galviņas vītņripai. Citas griešanas galviņas negarantē drošību un stabilitāti un var bojāt ar rokām vadāmā vītņgrieža griešanas galviņas fiksatoru.

- Strādājiet vienmēr ar drošības gredzenu (3). Jo pretējā gadījumā griešanas galviņa var tikt izspiesta no fiksatora, piemēram, griešanas sākumā.
- Iespilējiet īsus cauruļu elementus tikai ar REMS iemašu spriegotājierīci vai REMS Nippelfix. Iespējami ar rokām vadāmā vītņgrieža un/vai instrumentu bojājumi.
- REMS vītņu griešanas vielas (REMS Spezial, REMS Sanitol) ir nekaitīgas apkārtējai videi, taču to sastāvā ir bīstama deggāze (butāns). Aerosola pudeles atrodas zem spiediena, neatveriet tās. Sargājiet no tiešiem saules stariem un temperatūrām virs 50°C. Aerosola pudeles var sprāgt, traumu gūšanas risks.
- Attaukojošas iedarbības dēļ nepieļaujiet intensīvu ādas kontaktu ar vītņu griešanas vielām. Izmantojiet taukainus roku aizsardzības līdzekļus vai piemērotus cimdus.
- Bērni vai cilvēki, kuri savu psihisko, sensorisko vai garīgo spēju vai trūkstošas pieredzes vai trūkstošu zināšanu dēļ nespēj droši lietot ar rokām vadāmo vītņgriezi, nedrīkst lietot to bez atbildīgas personas uzraudzības vai instruktāžas. Pretējā gadījumā pastāv nepareizas lietošanas vai savainojumu gūšanas risks.
- Ar vītņgriezi drīkst strādāt tikai instruetas personas. Jaunieši drīkst lietot ar rokām vadāmo vītņgriezi tikai gadījuma, ja viņi ir sasnieguši 16 gadu vecumu un ierīces lietošana ir nepieciešama viņu apmācībai. Jebkurā gadījumā lietošana drīkst notikt tikai speciālista uzraudzībā.

IEVĒRĪBAI

- Vītņu griešanas vielas nedrīkst koncentrētā veidā nonākt kanalizācijā, gruntsūdeņos vai augsnē. Neizlieto vītņu griešanas vielu nododiet utilizācijai specializētā atkritumu vākšanas un pārstrādes uzņēmumā. Atkritumu kods minerāleļļu saturošām vītņu griešanas vielām (REMS Spezial) 54401, sintētiskām vielām (REMS Sanitol) 54109. Ievērojiet nacionālās likumdošanas prasības.

Simbolu izskaidrojums

⚠ UZMANĪBU

Bīstamība ar zemu riska pakāpi, neievērošanas gadījumā iespējami vidējas smaguma pakāpes (ārstējami) savainojumi.

IEVĒRĪBAI

Materiālu zaudējumu risks, nav drošības norādījums! Nav bīstamības veselībai.



Pirms pieņemšanas ekspluatācijā izlasīt lietošanas instrukciju

1. Tehniskie parametri

Lietošana atbilstoši noteiktajam mērķim

⚠ UZMANĪBU

REMS Eva ir paredzēts cauruļu un bultskrūvju vītņu griešanai ar oriģinālām REMS ātri nomaināmām griešanas galviņām/REMS ātri nomaināmām griešanas galviņām S/iespraužamās galviņas vītņripai. Jebkuri citi lietošanas veidi uzskatāmi par neatbilstošiem noteiktajam mērķim un tāpēc ir nepieļaujami.

1.1. Piegādes apjoms

Tarkšņa svira, REMS ātri nomaināmās griešanas galviņas atbilstoši pasūtītajam komplektam, lietošanas instrukcija, lokšņu tērauda kaste (kartona kārbā).

1.2. Preču numuri

Tarkšņa svira	522000
REMS vītņu ķemme	skatīt REMS katalogu
REMS ātri nomaināmās griešanas galviņas	skatīt REMS katalogu
Pagarinājums 300 mm	522051
Iespraužamās griešanas galviņas vītņripai/starpgredzeni/ Vadošās bukse	skatīt REMS katalogu
Vītņu griešanas viela	skatīt REMS katalogu
Iemašu spriegotājierīce	skatīt REMS katalogu
Lokšņu tērauda kaste REMS ātri nomaināmām griešanas galviņām	526050
Lokšņu tērauda kaste REMS ātri nomaināmām griešanas galviņām S	526052
REMS Aquila 3B	120270
REMS Aquila WB	120250
REMS Jumbo E	120240
REMS Jumbo	120200
REMS Herkules 3B	120120
REMS Herkules Y	120130
REMS CleanM	140119

1.3. Darba diapazons

Vītņu diametrs

Cauruļu vītņes	½"–2", 16–50 mm
Bultskrūvju vītņes	6–30 mm, ¼"–1"

Vītņu veidi

Cauruļu vītņes, konusveida labās un kreisās	R ISO 7-1, EN 10226 (DIN 2999, BSPT)
Cauruļu vītņes, konusveida, labās	NPT Taper Pipe Thread ASME B1.20.1
Cauruļu vītņes, cilindriskas (ar griezni)	G (DIN ISO 228, DIN 259, BSPP) NPSM
Elektroinstalācijas cauruļu vītņes	M×1,5 (DIN EN 60423, IEC)

Bruņoto tērauda cauruļu vītnes (ar griezni)	Pg
Skrūvju vītnes (ar griezni)	M, BSW, UNC
Konisko vītņu garums	standarta garumi
Cilindrisko vītņu, bruņoto cauruļu vītņu, skrūvju vītņu garums	50 mm, pēc atkārtotas iespīlēšanas – neierobežots
Nipeļi un dubultnipeļi, izmantojot REMS nipeļu spīles (ar iekšējo fiksāciju)	¾"–2"

1.4. Izmēri

REMS eva Set	670 × 180 × 93 mm (26,4" × 7,1" × 3,7")
--------------	---

1.5. Svārs

Tarkšķa svira	2,1 kg (5,3 lb)
Griežņu galvas ½ ... 2"	0,6 ... 1,3 kg (1,3 ... 2,9 lb)

2. Pieņņemšana ekspluatācijā

2.1. Instrumenti

Ar rokām vadāmajā vītņgrieztā REMS eva lietojiet tikai oriģinālās REMS ātri nomaināmās griešanas galviņas, REMS ātri nomaināmās griešanas galviņas S, iespriežamās galviņas vītņgriezi. Līdz vītnes izmēram 1¼" galvas (1) tarkšķa sviras (2) astoņstūra stiprinājumā tiek ievietotas no priekšpusē (1. attēls). Tās nofiksējas automātiski.

Griežņa galvas ir izvērztas ārpus korpusa aizmugurējās sienas. Šis izvērztums atvieglo galvas izņemšanu no sviras, uzspiežot ar izvērztu malu uz kādas virsmas vai apmales (2. attēls).

Lai ieliktu sviras stiprinājumā galvas ar izmēriem 1½ un 2", ar atbilstošu instrumenta, piemēram, skrūvgrieža, palīdzību tiek izņemts drošības gredzens (3) (3. attēls). Jāizņem fiksācijas gredzens (4) un tā vietā jāieliek griežņa galvas ar izmēriem 1½ un 2", pēc tam jāieliek atpakaļ vietā drošības gredzens (3). Ja bieži nepieciešams mainīt galvas ar izmēriem 1½ un 2" pret 1¼" galvām un otrādi, ieteicams katram veidam lietot savu tarkšķa sviru.

⚠ UZMANĪBU

Strādājiet vienmēr ar drošības gredzenu (3). Jo pretējā gadījumā griešanas galviņa var tikt izspiesta no fiksatora, piemēram, griešanas sākumā.

Ja vītne jāgriež tā caurules gabalā, kas izvērzs no sienas, vītņgrieztā REMS eva REMS ātrās nomaināmās griešanas galviņas S lieto kopā ar papildu vadošo buksi vāka pusē (4. attēls). Tās var ievietot tieši REMS eva griešanas galviņas fiksatorā. Lai nodrošinātu REMS ātri nomaināmo griešanas galviņu S piedziņu grūti pieejamās vietās, piemēram, mūra ielūzumā (5. attēls), tarkšķa piedziņu veic ar pagarinājumu (5).

2.2. Vītņu griešanas viela

Jālieto tikai REMS vītņgriežu eļļas. Tās nodrošina nevainojamu vītņi un ilgā griežņa vaigu darbību, kā arī saudzē instrumentus. REMS iesaka lietot ekonomiskus un ērtus lietošanā aerosolus/smīdzināšanas pudeles.

IEVĒRĪBA!

REMS Spezial: ir augsta leģējuma smērviela uz minerāleļļas bāzes. **Visiem materiāliem:** tēraudam, nerūsošajam tēraudam, krāsainajiem metāliem, plastmasai. Viela izmazgājama ar ūdeni, to ir pārbaudījuši eksperti. Vītņu griešanas vielas uz minerāleļļas bāzes dažās valstīs, piemēram, Vācijā, Austrijā un Šveicē, nav atļauts lietot dzeramā ūdens vados. Šajā gadījumā lietojiet REMS Sanitol, kas nesatur minerāleļļu. Ievērojiet nacionālās likumdošanas prasības.

REMS Sanitol: ir minerāleļļu nesaturoša, sintētiska smērviela, kas paredzēta darbam ar dzeramā ūdens sistēmām. Tā atbilst normatīvu prasībām (DVGW pārbaudes sert. Nr. DW-0201AS2032; ÖVGW pārbaudes sert. Nr. W 1.303; SVGW pārbaudes sert. Nr. 7808-649). Viskozitāte pie temperatūras –10°C ir 190 mPa s (cP). Sūkņējama līdz temperatūrai –28°C. Bez ūdens piejaukuma. Lietošana nesagādā nekādas problēmas. Lai varētu kontrolēt izskalošanas rezultātu, smērviela ir iekrāsota sarkanā krāsā. Ievērojiet nacionālās likumdošanas prasības.

Abas vītņu griešanas vielas var iegādāties aerosola flakonos, smīdzināšanas pudelēs, kanistrās un mucās.

IEVĒRĪBA!

Visas REMS vītņu griešanas vielas lietot tikai neizšķīdinātā veidā!

3. Darbs

3.1. Darba norise

Zem taisnā stūra un bez atskarpes nogrieziet cauruli un iespīlējiet skrūvspīlēs REMS Aquila 3B/REMS Aquila WB (piederumi) tā, lai caurules gals izvērztos no iespriegotājierīces aptuveni uz 10 cm. Garākām caurulēm izmantojiet materiāla balstu REMS Herkules 3B/REMS Herkules WB (piederumi). Iesmidziniet griešanas vietu ar vītņu griešanas vielu no REMS aerosola flakona/smīdzināšanas pudeles (skatīt 2.2. sadaļu). Ievietojiet izvērsto REMS griešanas galviņu tarkšķa svirā (skatīt 2.1. sadaļu). Atvelciet fiksējošo skrūvi (6) un pagrieziet. Bultiņas galam jābūt virzītām griešanas virzienā. Uzspraudiet griešanas galviņu uz caurules, piespiediet un vienlaicīgi pagrieziet. Vītnes griešanas laikā vairākas reizes iesmidziniet ar smērvielu no REMS aerosola flakona/

smīdzināšanas pudeles. Pagrieziet pēc iespējas vienmērīgi vismaz par 90° griešanas virzienā. Normas vītnes garums konusveida caurules vītnei ir sasniegts, kad caurules priekšējā mala sakrīt ar vītņgrieža augšējo malu (nevis vāka augšējās mala). Pārstatiet fiksējošo bultskrūvi. Atvelciet vītņgriezi vai ar roku atgrieziet atpakaļ griešanas galviņu.

3.2. Nipeļu un dubultnipeļu izgatavošana

Īsu caurules gabalu nofiksēšanai, lai izgatavotu nipeļus un dubultnipeļus, tiek izmantotas REMS nipeļu fiksācijas spīles. Tās ir pieejamas izmēros no ¾" līdz 2". Lai nofiksētu caurules gabalu (ar vai bez vītnes), ar kāda instrumenta (piemēram, skrūvgrieža) palīdzību pagriezot vārpstu (12) tiek atvērta spīļu galva. To drīkst darīt tikai tad, kad ir uzlikta caurule (6. attēls).

Jāpievērš uzmanība tam, ka izmantojot REMS nipeļu spīles, nav iespējams izgatavot īsākus nipeļus, nekā nosaka standarts.

4. Uzturēšana labā stāvoklī

4.1. Tehniskā apkope

Tarkšķa sviru, ātri nomaināmās griešanas galviņas un to fiksatoru turiet tīrā stāvoklī. Izlīdriet netīras griešanas galviņas un noņemiet skaidas atliekas. Plastmasas daļas (piemēram, korpusu) tīriet tikai ar REMS CleanM (preces Nr. 140119) mašīnu tīrīšanas līdzekli vai maigām ziepēm un mitru salveti. Neizmantojiet sadzīves tīrīšanas līdzekļus. Tie satur daudz ķīmisku vielu, kas var bojāt plastmasu. Nekādā gadījumā neizmantojiet tīrīšanai benzīnu, terpentīnu, šķīdinātājus un līdzīgas vielas.

4.2. Pārbaude/remonts

Šos darbus drīkst veikt tikai kvalificēti speciālisti.

Jāpārbauda, vai drošības gredzens (3) funkcionē nevainojami. Nepieciešamības gadījumā tas jānomaina. Maināmās vītņgrieža galvas vaigi mēdz nodilt, tādēļ tie laiku pa laikam jānomaina. Tas, ka griežņa vaigi ir neasi, ir konstatējams pēc tā, ka vītnes iegriešanai nepieciešams spēcīgāks spiediens un, neskatoties uz bagātīgu eļļošanu, vītnes "noraujas".

Vītņu ķemmes nomaina ar ātri omaināmo griešanas galviņu (7. attēls)

1. Iespīlējiet REMS ātri nomaināmo griešanas galviņu skrūvspīlēs pie 8 šķautņu fiksatora.
2. Noņemiet skrūves ar iegremdētām galviņām (7) un vāku (8).
3. REMS vītņu ķemmi (9) piesardzīgi pārvietojiet griešanas galviņas korpusa vidū.
4. REMS vītņu ķemmi (9) ar iegriezumu (A) iesietiet uz leju attiecīgajās gropēs tā, lai tās izvērztos pāri vītņu ķemmes ārējam diametram (10). Vītņu ķemmes (9) un griešanas galviņu korpusi (10) ir numurēti. Vītņu ķemme 1 gropē 1, vītņu ķemme 2 gropē 2, vītņu ķemme 3 gropē 3 un vītņu ķemme 4 gropē 4.
5. Uzstādiet vāku (8) un viegli pievelciet skrūves (7).
6. Vītņu ķemmes (9) ar mīkstu bultskrūvi (varš, misiņš vai cieta koksne) piesardzīgi izsietiet ārā, lai tās piegulētu vāka malai.
7. Cieši pievelciet skrūves ar iegremdētām galviņām (7).

Vītņu ķemmes nomaina ar ātri nomaināmo griešanas galviņu S (7. attēls)

8. Iespīlējiet REMS ātri nomaināmo griešanas galviņu skrūvspīlēs pie 8 šķautņu fiksatora.
9. Noņemiet skrūves ar iegremdētām galviņām (7) un vāku (8) ar vadošo buksi (11) (nedemontējiet vadošo buksi).
10. REMS vītņu ķemmi (9) piesardzīgi pārvietojiet griešanas galviņas korpusa vidū.
11. REMS vītņu ķemmi (9) ar iegriezumu (A) iesietiet uz augšu attiecīgajās gropēs tā, lai tās izvērztos pāri vītņu ķemmes ārējam diametram (10). Vītņu ķemmes (9) un griešanas galviņu korpusi (10) ir numurēti. Vītņu ķemme 1 gropē 1, vītņu ķemme 4 gropē 2, vītņu ķemme 3 gropē 3 un vītņu ķemme 2 gropē 4.
12. Uzstādiet vāku (8) ar vadošo buksi (11) un viegli pievelciet skrūves ar iegremdētām galviņām (7).
13. Vītņu ķemmes (9) ar mīkstu bultskrūvi (varš, misiņš vai cieta koksne) piesardzīgi izsietiet ārā, lai tās piegulētu vāka malai.
14. Cieši pievelciet skrūves ar iegremdētām galviņām (7).

5. Traucējumi

5.1. Traucējums: Vītņgriezis smagi griež.

Cēlonis:

- Nav lietotas oriģinālās REMS griešanas galviņas.
- REMS vītņu ķemmes nav asas.
- Nepiemērota vītņu griešanas viela vai pārāk maz vielas.

Novēršana:

- Lietojiet tikai REMS ātri nomaināmās griešanas galviņas, REMS ātri nomaināmās galviņas S, REMS iespraužamās galviņas vītņripai.
- Nomainiet REMS vītņu ķemmi, skatīt 4.2. sadaļu.
- Izmantojiet vītņu griešanas vielas REMS Spezial vai REMS Sanitol pietiekošā daudzumā un neizšķīdināta veidā.

5.2. Traucējums: Nepielietojama vītne, vītnes pārāk stipri izplīst..

Cēlonis:

- REMS vītņu ķemmes nav asas.
- REMS vītņu ķemmes nepareizi ievietotas.
- Nepiemērota vītņu griešanas viela vai pārāk maz vielas.
- Caurules materiāls nav piemērots vītņu griešanai.

Novēršana:

- Nomainiet REMS vītņu ķemmi, skatīt 4.2. sadaļu.
- Ievērojiet REMS vītņu ķemmi numerāciju, kas sakārtota ar griešanas galviņas ķermeņa (10) griezumam, skatīt 4.2. sadaļu, nepieciešamības gadījumā nomainiet REMS vītņu ķemmi..
- Izmantojiet vītņu griešanas vielas REMS Spezial vai REMS Sanitol pietiekošā daudzumā un neizšķīdināta veidā.
- Izmantot tikai piemērotas caurules.

5.3. Traucējums: Vītne tiek griezta slīpi pret caurules asi.

Cēlonis:

- Caurule nav nogriezta zem taisnā leņķa.

Novēršana:

- Veiciet cauruļu griešanu zem taisnā leņķa ar REMS Tiger ar vadošo turētāju un REMS speciālo zāģa plātni vai ar REMS RAS St, REMS Turbo K, REMS Cento.

5.4. Traucējums: Caurule slīdē skrūvspīlēs.

Cēlonis:

- Caurule iespīlēta nepietiekoši cieši.
- Skrūvspīles/spriegotājierīce nav piemērota vai bojāta..

Novēršana:

- Paaugstiniet iespīlēšanas spiedienu.
- Nomainiet skrūvspīles/spriegotājierīci. Drošai iespīlēšanai ieteicams lietot REMS Aquila 3B/REMS Aquila WB.

6. Utilizācija

Pēc ekspluatācijas instrumentu nedrīkst utilizēt kopā ar sadzīves atkritumiem. Tas ir utilizējams saskaņā ar spēkā esošajām likumdošanas prasībām.

7. Ražotāja garantija

Garantijas laiks sastāda 12 mēnešus pēc jaunā izstrādājuma nodošanas pirmajam lietotājam. Izstrādājuma nodošanas brīdis jāpierāda, atsūtot oriģinālos pirkuma dokumentus, kuros ir norādītas ziņas par izstrādājuma pirkuma datumu un izstrādājuma nosaukumu. Garantijas laikā visi izstrādājuma darbības traucējumi, kas acīmredzot ir saistīti ar ražošanas vai materiāla trūkumiem, tiek novērsti bezmaksas. Trūkumu novēršana nepagarina un neatjauno garantijas laiku izstrādājumam. Garantija neattiecas uz bojājumiem, kas izriet no normāla nodiluma, nepareizas vai nepienācīgas lietošanas, lietošanas instrukciju neievērošanas, nepiemērotiem ražošanas līdzekļiem, pārmērīgas slodzes, lietošanas neparedzētiem mērķiem, patvaļīgām izmaiņām vai citiem apstākļiem, par kādiem REMS nevar uzņemt atbildību.

Garantijas remontu drīkst veikt tikai REMS autorizēta darbnīca, ar kuru ir noslēgts klientu apkalpošanas līgums. Pretenzijas tiek pieņemtas, ja izstrādājums bez jebkādiem izmaiņām un neizjauktā veidā tiek nodots REMS autorizēta darbnīcā, ar kuru ir noslēgts klientu apkalpošanas līgums. Nomainīti izstrādājumi un detaļas ir firmas REMS īpašums.

Izdevumus, kas saistīti ar izstrādājuma pārsūtīšanu, sedz lietotājs.

Lietotāja tiesības, kas paredzētas normatīvajos aktos, pirmkārt, tiesības attiecībā uz pretenzijām, kas var tikt izvirzītas pārdevējam trūkumu gadījumā, ar šo garantiju netiek skartas. Dotā ražotāja garantija attiecas tikai uz izstrādājumiem, kas tika iegādāti vai tiek lietoti Eiropas Savienības valstīs, Norvēģijā vai Šveicē.

Dotajai garantijai piemērojamas Vācijas Federatīvās Republikas tiesības. ANO Konvencija par starptautiskajiem preču pirkuma - pārdevuma līgumiem (CISG) šeit nav piemērojama.

8. Detaļu saraksti

Detaļu sarakstus skatīt www.rems.de → Downloads → Parts lists.

Originaalkasutusjuhendi tõlge

Jn 1–7

1	REMSi kiirvahetatav lõikepea	7	peitpeakruvi
2	narrehoob	8	kate
3	lukustusrõngas	9	REMSi lõiketera
4	fikseerrõngas	10	lõikepea korpus
5	pikendus	11	juhtpuks
6	lukustusvarras	12	spindel (niplipingutaja)

Üldised ohutusnõuded

⚠ ETTEVAATUST

Lugege kõiki selle tööriista juurde kuuluvaid ohutusnõudeid, juhiseid ja tehnilisi andmeid ning tutvuge asjaspuutuvate joonistega. Järgnevate juhiste eiramine võib põhjustada kehavigastusi.

Hoidke kõik ohutusnõuded ja juhised alles, et neid ka hiljem lugeda. Ohutusjuhistes kasutatav termin „tööriist“ käib ainult käeshoitavate tööriistade kohta.

1) Töökoht

- Hoidke oma tööpiirkond puhas ja hästi valgustatud. Segamini ja valgustamata tööpiirkonnad võivad põhjustada õnnetusi.
- Hoidke lapsed ja teised inimesed tööriista kasutamise ajal eemal. Kui tähelepanu hajub, võite kaotada kontrolli tööriista üle.

2) Inimeste ohutus

- Olge tähelepanelik, jälgige oma tegevust ja rakendage tööriista kasutades tervet mõistust. Ärge kasutage tööriista, kui olete väsinud või uimastite, alkoholi või ravimite mõju all. Hetk tähelepanematus tööriista kasutamisel võib põhjustada tõsiseid vigastusi.
- Kandke kaitsevarustust ja alati ka kaitseprille. Tööriista tüübile ja kasutusale vastava kaitsevarustuse, nt tolmumaski, libisemiskindlate turvajalanõude, kaitsekiivri või kuulmiskaitse kandmine vähendab vigastusohu.
- Vältige ebatavalist kehahoiakut. Hoolitsege selle eest, et seisate kindlalt ja säilitate kogu aeg tasakaalu. Niimoodi on teil tööriista üle ootamatutes olukordades parem kontroll.
- Kandke sobivaid riideid. Ärge kandke liiga avaraid riideid ega ehteid. Hoidke juuksed, riided ja kindad liikuvatest osadest eemal. Liiga avarad riided, ehted ja pikad juuksed võivad jääda liikuvate osade vahele.
- Ärge kasutage vale ohutuspõhimõtet ega eirake tööriistade ohutuseeskirju ka siis, kui olete tööriista kasutamises mitmekülgset kogunud. Hooletu käsitsemine võib juba sekundi murdosa vältel tuua kaasa rasked vigastused.

3) Tööriista kasutamine ja käsitsemine

- Ärge tööriista üle koormake. Kasutage oma töös selleks ette nähtud tööriista. Sobiva tööriistaga töötate etteantud võimsusvahemikus paremini ja turvalisemalt.
- Kui tööriista ei kasutata, hoidke need lastele kättesaamatus kohas. Ärge lubage tööriista kasutada inimestel, kes ei tunne selle käsitsemist või ei ole neid juhiseid lugenud. Tööriistad on ohtlikud, kui neid kasutavad kogematu inimesed.
- Käige tööriistade ja tarvikutega hoolikalt ümber. Kontrollige, kas liikuvad osad töötavad korralikult ega kiildu, kas osad ei ole purunenud või nii kahjustatud, et tööriista ei saa nõuetekohaselt töötada. Laske kahjustatud osad enne tööriista kasutamist ära parandada. Halvasti hooldatud tööriistad on paljude õnnetuste põhjus.
- Hoidke lõiketarvikud teravad ja puhtad. Hästi hooldatud teravate lõikeservade lõiketarvikud jäävad vähem kinni ja neid on hõlpsam juhtida.
- Kasutage tööriista, tarvikuid, sisestusvahendeid jne kooskõlas nende juhiste töötingimuste ja töö iseloomuga. Tööriistade kasutamine muul otstarbel peale ettenähtute võib tuua kaasa ohtlikke olukordi.
- Hoidke käepidemed ja pidepinnad kuivad ning õlist ja määrdet puhtad. Libedate käepidemete ja pidepindadega ei saa käsitseda tööriista turvaliselt ega kontrollida seda ootamatutes olukordades.

4) Teenindus

- Laske oma tööriista remontida ainult vastava ala kvalifitseeritud personalil ja originaalvaruosadega. See tagab tööriista turvalisuse.

Käsi-keermelõikurite ohutusnõuded

⚠ ETTEVAATUST

Lugege kõiki selle tööriista juurde kuuluvaid ohutusnõudeid, juhiseid ja tehnilisi andmeid ning tutvuge asjaspuutuvate joonistega. Järgnevate juhiste eiramine võib põhjustada kehavigastusi.

Hoidke kõik ohutusnõuded ja juhised alles, et neid ka hiljem lugeda.

- Ärge kasutage käsi-keermelõikurit, kui see on kahjustatud. Õnnetuseoht!
- Kasutage ainult keermelõikuritele ettenähtud originaalseid REMSi kiirvahetatavaid lõikepäid, REMSi kiirvahetatavaid lõikepäid S ja pistikpäid. Teiste lõikepeade kasutamisel ei ole tagatud kindel paigaldus või kahjustavad need käsi-keermelõikuri lõikepea sisestuskohta.
- Rakendage töötades alati lukustusrõngast (3). Lõikepea võib muidu, näiteks lõikamise ajal, sisestuskohest välja tulla.
- Kinnitage lühikesi toruosi ainult REMSi niplipingutaja või REMSi niplifiksaatoriga. Käsi-keermelõikur ja/või tööriistad võivad kahjustada saada.
- Aerosoolipudelites keermelõikevahendid (REMS Spezial, REMS Sanitol) on keskkonnasõbralikud, kuid sisaldavad tuleohtlikku propellant (butaan).

Aerosoolipudelid on rõhu all, ärge neid jõuga avage. Kaitske neid päikese-kiirguse ja soojenemise eest temperatuurini üle 50 °C. Aerosoolipudelid võivad lõhkeda – vigastusohu!

- Vältige kuivatava mõju tõttu naha otsest kokkupuudet keermelõikevahenditega. Kasutage käsi niisutavat kaitsevahendit või sobivaid käekaitsemeid.
- Lapsed ja piiratud kehaliste või vaimsete võimete või tajuhäiretega inimesed ning kõik, kellel puuduvad piisavad kogemused ja teadmised, võivad seda tööriista kasutada üksnes vastutava isiku järelevalve all ja juhendamisel. Vastasel juhul riskitakse väärasutamise ja vigastustega.
- Andke käsi-keermelõikur üksnes seda kasutama õpetatud inimeste kätte. Noorukid tohivad käsi-keermelõikuriga töötada ainult siis, kui nad on üle 16 aasta vanad, töö on vajalik nende väljaõppeks ja nad on spetsialisti järelevalve all.

TEATIS

- Ärge laske kontsentreeritud keermelõikevahenditel jõuda kanalisatsiooni, veekogudesse ega maapinda. Laske kasutamata keermelõikevahend volitatud jäätmekäitlusettevõttele ära viia. Mineraalõli sisaldavate keermelõikevahendite (REMS Spezial) jäätmekood on 54401 ning sünteetiliste (REMS Sanitol) oma 54109. Järgige riiklikke eeskirju.

Sümbolite tähendused

⚠ ETTEVAATUST

Madala riskiastmega ohtlikkus, eiramine võib põhjustada mõõduka raskusega (pöörduvad) vigastusi.

TEATIS

Varakahju, ei ole ohutusnõue! Vigastamise oht välistatud.



Loe enne kasutamist kasutusjuhendit

1. Tehnilised andmed

Otstarbekohane kasutamine

⚠ ETTEVAATUST

REMS Eva sobib toru- ja väliskeermete lõikamiseks keermelõikuritele ettenähtud originaalsete REMSi kiirvahetatavate lõikepeade, REMSi kiirvahetatavate lõikepeade S ja pistikpeadega. Mis tahes muul otstarbel kasutamine ei ole sihipärane ega seega ka lubatud.

1.1. Tarnekomplekt

Narrehoob, tellitud komplektile vastavad REMSi kiirvahetatavad lõikepead, kasutusjuhend, terasplekist kast (karp).

1.2. Artiklinumbrid

Narrehoob	522000
REMSi lõiketerad	vt firma REMS kataloogi
REMSi kiirvahetatavad lõiketerad	vt firma REMS kataloogi
Pikendus, 300 mm	522051
Keermelõikurite lõikepead / vaherõngad	
Juhtpuksid	vt firma REMS kataloogi
Keermelõikevahendid	vt firma REMS kataloogi
Niplipingutaja	vt firma REMS kataloogi
Terasplekist kast REMSi kiirvahetatavatele lõikepeadele	526050
Terasplekist kast REMSi kiirvahetatavatele lõikepeadele S	526052
REMS Aquila 3B	120270
REMS Aquila WB	120250
REMS Jumbo E	120240
REMS Jumbo	120200
REMS Herkules 3B	120120
REMS Herkules Y	120130
REMS CleanM	140119

1.3. Töövaldkond

Keerme läbimõõt

Torukeere	1/8"–2", 16–50 mm
Väliskeere	6–30 mm, 1/4"–1"

Keermete tüübid

Torukeere, kooniline parem- ja vasakpoolne	R ISO 7-1, EN 10226 (DIN 2999, BSPT)
Torukeere, kooniline, parempoolne	NPT Taper Pipe Thread ASME B1.20.1
Torukeermed, silindrilised (keermepakkidega)	G (DIN ISO 228, DIN 259, BSPP) NPSM
Keermed elektriinstallatsioonitorudele	M×1,5 (DIN EN 60423, IEC)
Terassoomus-keermed (keermepakkidega)	Pg
Poldikeermed (keermepakkidega)	M, BSW, UNC
Keermepikkus torukeermed, kuuljad	normpikkused
Torukeermed, silindrilised, terassoomustoru-keermed, poldikeermed	50 mm, järelpingutusega piiramatult
Nippel- ja topelnippel REMS niplipingutajaga (sisepingutus)	3/8"–2"

1.4. Mõõtmed
Komplekt REMS eva 670 × 180 × 93 mm (26,4" × 7,1" × 3,7")

1.5. Kaal
Kang 2,1 kg (5,3 lb)
Lõikepead ½ ... 2" 0,6 ... 1,3 kg (1,3 ... 2,9 lb)

2. Kasutuselevõtt

2.1. Tööriistad

Kasutage ainult REMS eva käsi-keermelõikuri originaalseid REMSi kiirvahetatavaid lõikepäid, REMSi kiirvahetatavaid lõikepäid S ja pistikpäid. Kuni keermesuuruseni 1¼" paigaldatakse lõikepead etteotsa ajamimasina 8-kandile (joonis 2). Need klõpsatavad automaatselt paika.

Lõikepead ulatuvad korpuse tagaseinast väljapoole. See kergendab lõikepea väljavõtmist kangiit, kusjuures selle üleulatuv serv vajutatakse tugevasti vastu mõnda pinda või serva (joonis 2).

1½ ja 2" suurusega lõikepeade paigaldamiseks kangile võetakse riivistusrõngas (3) sobiva tööriista (näit. kruvikeeraja) abil välja. Arestrõngas (4) välja võtta ja selle asemele paigaldada lõikepea 1½" või 2" ning riivistusrõngas (3) jälle tagasi panna.

⚠ ETTEVAATUST

Rakendage töötades alati lukustusrõngast (3). Lõikepea võib muidu, näiteks lõikamise ajal, sisestuskohast välja tulla.

Kui keeret lõigatakse lühikesele, seinast välja ulatuva toruosale, kasutage REMS eva REMSi kiirvahetatavaid lõikepäid S koos täiendava juhtpuksiga kate poolel (jn 4). Neid saab sisestada otse REMS eva lõikepea sisestuskohta. REMSi kiirvahetatavate lõikepeade kasutamiseks raskesti liigipääsetavates kohtades, nt müüri tõusukohtades (jn 5), on hammasülekanne koos pikendusega (5).

2.2. Keermelõikevahendid

Kasutage ainult REMS keermelõikamisvahendeid. Need tagavad laitmatu tulemuse, lõiketerade pikaalisuse, samuti säästate sellega masinat. REMS soovib praktilist ja säästlikku aerosoolipudelit või pritspudelit.

TEATIS

REMS Spezial: kõrglegeeritud keermelõikamisvahend mineraalõli baasil. **Sobiv kõikidele materjalidele:** teras, roostevaba teras, värvilised metallid, kunstmaterjalid. Veega väljapestav, asjatundjate kontrollitud. Mineraalõli baasil valmistatud keermelõikevahendite kasutamine joogiveetorustikes on mitmes riigis, sh Saksamaal, Austrias ja Šveitsis keelatud. Sel juhul kasutage mineraalõlivaba REMS Sanitoli. Järgige riiklikke eeskirju.

REMS Sanitol: mineraalõlivaba, sünteetiline keermelõikamisvahend. **Joogi-veetorudele.** Täielikult vees lahustuv. Vastab eeskirjadele Saksamaal DVGW kontr. nr. DW-0201 AS2032, Austrias ÖVGW kontr. nr. W1.303, Šveitsis SVGW kontr. nr. 7808-649. Viskoossus –10°C juures 190 mPa s (cP). Pumbatav kuni –28°C. Ilma veelisandita. Lihtne kasutada. Mahapesemise kontrollimiseks värvitud punaseks. Järgige riiklikke eeskirju.

Mõlemad keermelõikevahendid on tarnitavad aerosoolipudelites, pritspudelites, kanistrites ja paakides.

TEATIS

Kasutage kõiki REMSi keermelõikevahendeid ainult lahjendamata kujul!

3. Kasutamine

3.1. Töö kulg

Lõigake toru täisnurga all ja kraatideta ning kinnitage kinnitusrakises REMS Aquila 3B või REMS Aquila WB (lisatarvik) nii, et toruots jääb pingutushaarat-sist umbes 10 cm ulatuses välja. Pikemad torud toestage materjalitoega REMS Herkules 3B või REMS Herkules WB (tarvik). Pihustage lõikekohale aerosoolipudelist või pritspudelist REMSi keermelõikevahendit, (vt 2.2.). Viige sobiv REMSi lõikepea narrehoova sisse (vt 2.1.). Tõmmake lukustusvarras (6) tagasi ja keerake. Nooleots peab osutama lõikamissuunas. Asetage lõikepea torule, vajutage ja samal ajal lukustage pörkmehhanism. Keermete lõikamise ajal tuleb REMSi aerosoolipudelist või pritspudelist mitu korda määrat pritsida. Lukustage pörkmehhanism võimalikult stabiilselt lõikamissuunas vähemalt 90° nurga alla. Kooniline normkeerme pikkus saadakse, kui toru otsaserv on vastu lõiketerade ülemist serva (mitte kate ülemist serva). Paigutage lukustusvarras ümber. Viige keermelõikuri pörkmehhanism tagasi ja lukustage see või keerake lõikepea käsitsi tagasi.

3.2. Niipite ja topeltniipite valmistamine

Lühikeste torujuppide pingutamiseks, niipite ja topeltniipite valmistamiseks kasutatakse REMS niipingutajat. Neid on suurustes ¾"-2". Torujupi pingutamiseks (kas olemasoleva keermega või ilma) REMS niipingutajaga keeratakse spindlit (12) tööriistaga (näit. kruvikeerajaga) ja niipingutaja pea avatakse. Seda tohib teha vaid siis, kui toru on sisse pandud (joonis 6).

4. Korrashoid

4.1. Hooldus

Hoidke narrehoob, kiirvahetatavad lõikepead ja nende sisestuskoht narrehoovas puhtad. Puhastage tugevalt mustunud lõikepead ja eemaldage allesjäänud liistud. Puhastage plastosi (nt korpus) ainult puhastusvahendiga REMS CleanM (art nr 140119) või leebetoimelise seebi ja niiske lapiga. Ärge kasutage majapidamispuhasteid. Need sisaldavad hulgaliselt kemikaale, mis võivad kahjustada plastosi. Puhastada ei tohi bensini, tärpentinõli, lahusti jms vahenditega.

4.2. Kontrollimine / töökorda seadmine

Neid töid tohivad teha ainult kvalifitseeritud spetsialistid.

Kontrollida riivistusrõnga (3) töökorras olekut, vajadusel välja vahetada. Lõiketerad kiirvahetatavas lõikepeas kuluvad ja neid peab aeg-ajalt välja vahetama. Nürid lõiketerad on äratuntavad selle järgi, et surve lõikamisel peab olema suurem ja vaatamata keermete rikkalikule määrimisele keermed purunevad.

Lõiketerade vahetus kiirvahetataval lõikepeal (jn 7)

1. Kinnitage REMSi kiirvahetatav lõikepea kruustangide vahele 8-kandil.
2. Võtke peitpeakruvid (7) ja kate (8) maha.
3. Koputage REMSi lõiketerad (9) ettevaatlikult lõikepea korpuse keskmee suunas välja.
4. Koputage REMSi lõiketerad (9) sälguga (A) allapoole vastavasse pilusse nii kaugemale sisse, et need ei ulatuks üle lõikepea korpuse (10) välisläbimõõdu. Lõiketerad (9) ja lõikepeade korpused (10) on nummerdatud. Lõiketera 1 pilusse 1, lõiketera 2 pilusse 2, lõiketera 3 pilusse 3 ja lõiketera 4 pilusse 4.
5. Pange kate (8) peale ja keerake kruvid (7) kergelt kinni.
6. Koputage lõiketerad (9) pehme poldi (vask, messing või kõva puit) abil ettevaatlikult väljapoole, kuni nad ulatuvad kate servani.
7. Keerake peitpeakruvid (7) tugevasti kinni.

Lõiketerade vahetus kiirvahetataval lõikepeal S (jn 7)

8. Kinnitage REMSi kiirvahetatav lõikepea kruustangide vahele 8-kandil.
9. Võtke peitpeakruvid (7) välja ja juhtpuksiga (11) kate (8) maha (juhtpuksi ärge eemaldage).
10. Koputage REMSi lõiketerad (9) ettevaatlikult lõikepea korpuse keskmee suunas välja.
11. Koputage REMSi lõiketerad (9) sälguga (A) ülespoole vastavasse pilusse nii kaugemale sisse, et need ei ulatuks üle lõikepea korpuse (10) välisläbimõõdu. Lõiketerad (9) ja lõikepeade korpused (10) on nummerdatud. Lõiketera 1 pilusse 1, lõiketera 4 pilusse 2, lõiketera 3 pilusse 3 ja lõiketera 2 pilusse 4.
12. Asetage kate (8) koos juhtpuksiga (11) peale ja keerake peitpeakruvid (7) kergelt kinni.
13. Koputage lõiketerad (9) pehme poldi (vask, messing või kõva puit) abil ettevaatlikult väljapoole, kuni nad ulatuvad kate servani.
14. Keerake peitpeakruvid (7) tugevasti kinni.

5. Rikked

5.1. Rike Keermelõikuri lõikamine on raskendatud.

Põhjus

- Ei kasutata originaalseid REMSi keermelõikepäid.
- REMSi lõiketerad on nürid.
- Sobimatu keermelõikevahend või liiga vähe keermelõikevahendit.

5.2. Rike Kõlbmatu keere, keermetipud on välja rebitud..

Põhjus

- REMSi lõiketerad on nürid.
- REMSi lõiketerad on valesti paigaldatud.
- Sobimatu keermelõikevahend või liiga vähe keermelõikevahendit.
- Toru materjal ei ole keermete lõikamiseks ette nähtud.

5.3. Rike Keere lõigatakse toru telje suhtes kalde all.

Põhjus

- Toru ei ole täisnurga all lõigatud.

5.4. Rike Toru libiseb kinnitusrakises.

Põhjus

- Toru ei ole piisavalt tugevasti kinnitatud.
- Kinnitusrakis või -haarats ei ole sobiv või on defektne.

Abinõu

- Kasutage ainult keermelõikuritele ettenähtud originaalseid REMSi kiirvahetatavaid lõikepäid, REMSi kiirvahetatavaid lõikepäid S ja REMSi pistikpäid.
- Vahetage REMSi lõiketerad välja, vt 4.2.
- Kasutage keermelõikevahendeid REMS Spezial või REMS Sanitol piisavas koguses ja lahjendamata.

Abinõu

- Vahetage REMSi lõiketerad välja, vt 4.2.
- Jälgige REMSi lõiketerade numeratsiooni vastavust lõikepea korpuse (10) soone numbrile, vaadake 4.2, vajadusel vahetage REMSi lõiketerad välja.
- Kasutage keermelõikevahendeid REMS Spezial või REMS Sanitol piisavas koguses ja lahjendamata.
- Kasutage ainult sobivatel torudel.

Abinõu

- Lõigake toru täisnurkselt, kasutades juhikuhooidikuga REMS Tigerit ja REMSi spetsiaalset saelehte või tööriistu REMS RAS St, REMS Turbo K, REMS Cento.

Abinõu

- Kinnitage tugevamini.
- Vahetage kinnitusrakis või -haarats. Paremaks kinnitamiseks soovitame tööriista REMS Aquila 3B/REMS Aquila WB.

6. Jäätmekäitlus

Tööriista ei tohi visata olmejäätmete hulka. See tuleb eeskirjade kohaselt kasutuselt kõrvaldada.

7. Tootja garantii

Garantiiaeg kestab 12 kuud ja algab hetkest, mil uus toode on esimesele lõpptarbijale üle antud. Üleandmise kuupäeva tõendamiseks tuleb saata ostudokumendi originaal, millele peab olema märgitud ostukuupäev ja toote nimetus. Kõik garantiiajal ilmnevad funktsioonivead, mis on tõendatavalt seotud valmistamis- või materjalivigadega, parandatakse tasuta. Toote garantiiaeg ei pikene ega uuene puuduste kõrvaldamisega. Garantii alla ei kuulu kahjustused, mis on tekkinud loomulikust kulumisest, asjatundmatu käsitsemise või kasutamise nõuete rikkumise, tootjapoolsete ettekirjutuste mittetäitmise, sobimatute materjalide kasutamise, ülekoormamise, mitteotstarbekohase kasutamise, enda või kellegi teise poolt vale remontimise või muu sarnase põhjuse tõttu, mille eest REMS vastutust ei kannaks.

Garantiiteenuseid tohivad osutada ainult firma REMS volitatud lepingulised töökojad. Garantiinõuet võetakse arvesse vaid juhul, kui toode tuuakse firma REMS volitatud lepingulisse töökotta, ilma et seda oleks eelnevalt püütud ise parandada. Asendatud tooted ja osad saavad firma REMS omandiks.

Kohale- ja tagasitoimetamise transpordikulud kannab kasutaja.

Garantii ei piira kasutajale seadusega tagatud õigusi, eriti vigadest tingitud garantiinõuete esitamisel edasimüüjatele. Käesolev tootja garantii kehtib vaid uutele toodetele, mis on ostetud Euroopa Liidust, Norrast või Šveitsist.

Käesolev garantii allub Saksa seadusandlusele, ÜRO konventsioon kaupade rahvusvahelise ostu-müügi lepingute kohta (CISG) ei kehti.

8. Osade kataloog

Osade kataloogi vt www.rems.de → Downloads → Parts lists.

